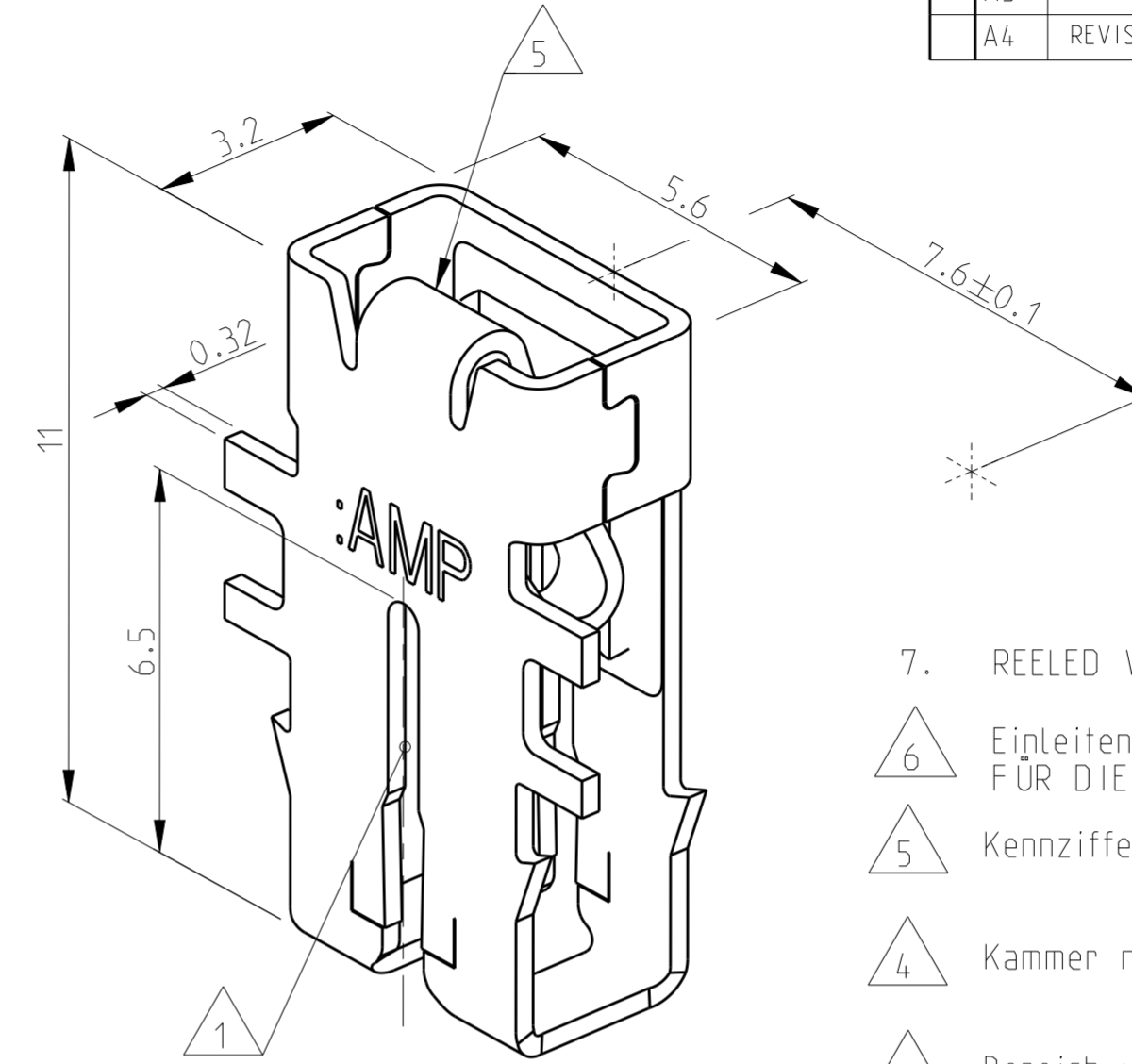
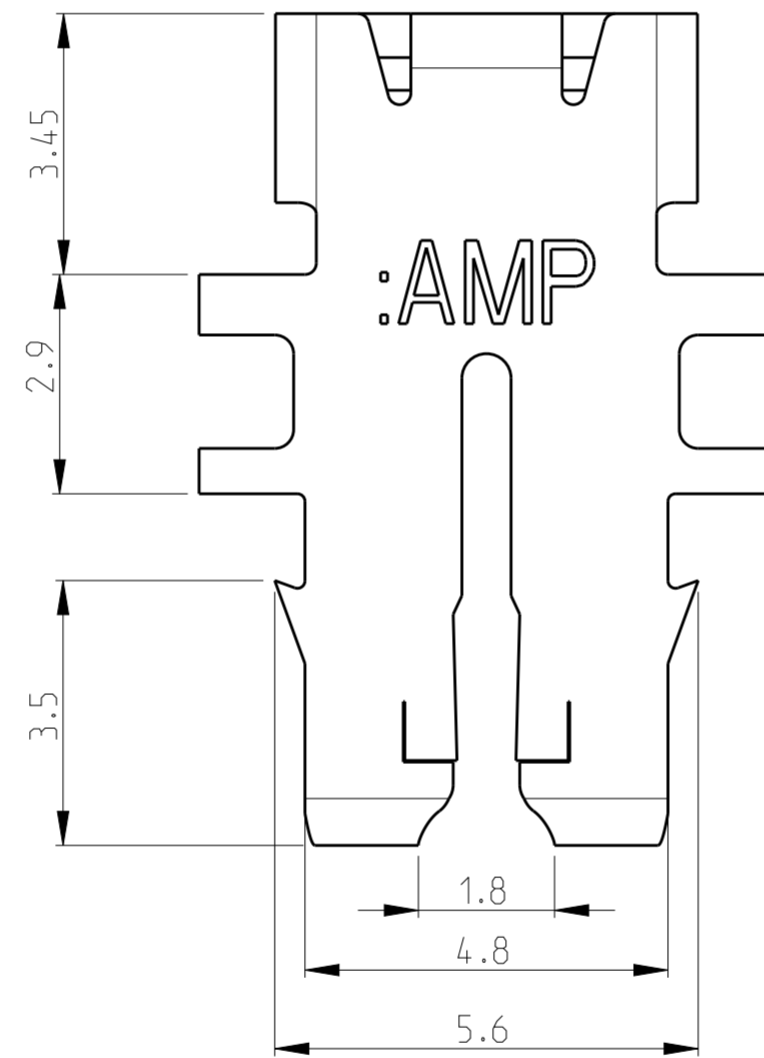
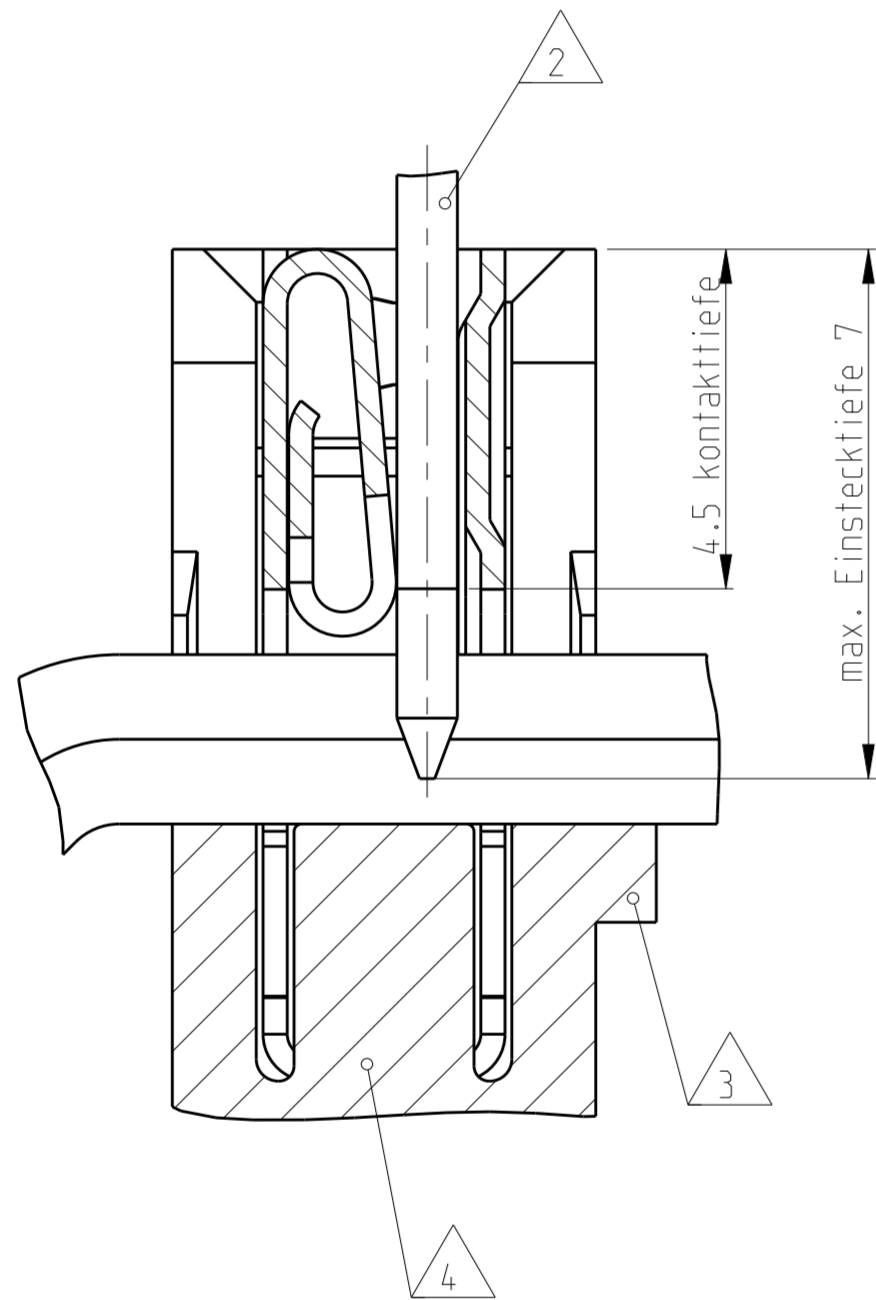


REVISIONS

P	LTR	DESCRIPTION	DATE	DWN	APVD
A1		CAVITY INFO UPDATED	15FEB2016	PKS	RRP
A2		NEW PART NUMBER ADDED	11JUL2017	BW	SV
A3		REVISED PER ECR-19-007149	16MAY2019	BDA	SV
A4		REVISED PER ECR-19-015041	05NOV2019	PC	MB



- 7. REELED WITH INTERLEAVE PAPER
- 6 Einleitende teil - NICHT FREIGEgeben FÜR DIE PRODUKTION
- 5 Kennziffer für Lackdrahtbereich (26)
- 4 Kammer nach Zeichnung C-2232896
- 3 Bereich wird beim Kontaktieren abgetrennt
- 2 Flachstecker, gabelförmig, 4.8x0.8mm
- 1 Kontakt geeignet für:  
a) Lackdraht einfach oder doppelt  $\varnothing 0.9...1.12\text{mm}$



PART NO	REV.	PCS.	Material	SURFACE COLOR	DESCRIPTION	ITEM NO
1534234-2	1	-	CuNiSi	versilbert	MAG-MATE Kontakt	-
1534234-1	A	-	CuNiSi	vorverzinnt	MAG-MATE Kontakt	-

THIS DRAWING IS A CONTROLLED DOCUMENT.

DWN S. Schuhmacher 08AUG2001	CHK H. Plößer 08AUG2001	APVD -	NAME MAG-MATE Kontakt mit Steckhülse 4.8mm
DIMENSIONS: mm		TOLERANCES UNLESS OTHERWISE SPECIFIED: 0 PLC ± } 0.2 1 PLC ± } 2 PLC ± } 3 PLC ± } 4 PLC ± } ANGLES ±° FINISH	SIZE A2
MATERIAL -		WEIGHT -	CAGE CODE 100779
CUSTOMER DRAWING		SCALE 10:1	DRAWING NO C-1534234
		SHEET 1 OF 1	RESTRICTED TO REV A4

TE Connectivity