

5

4

3

2

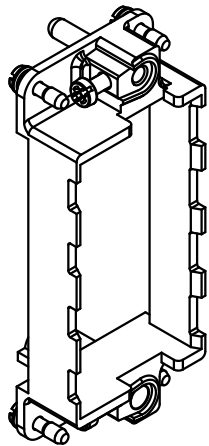
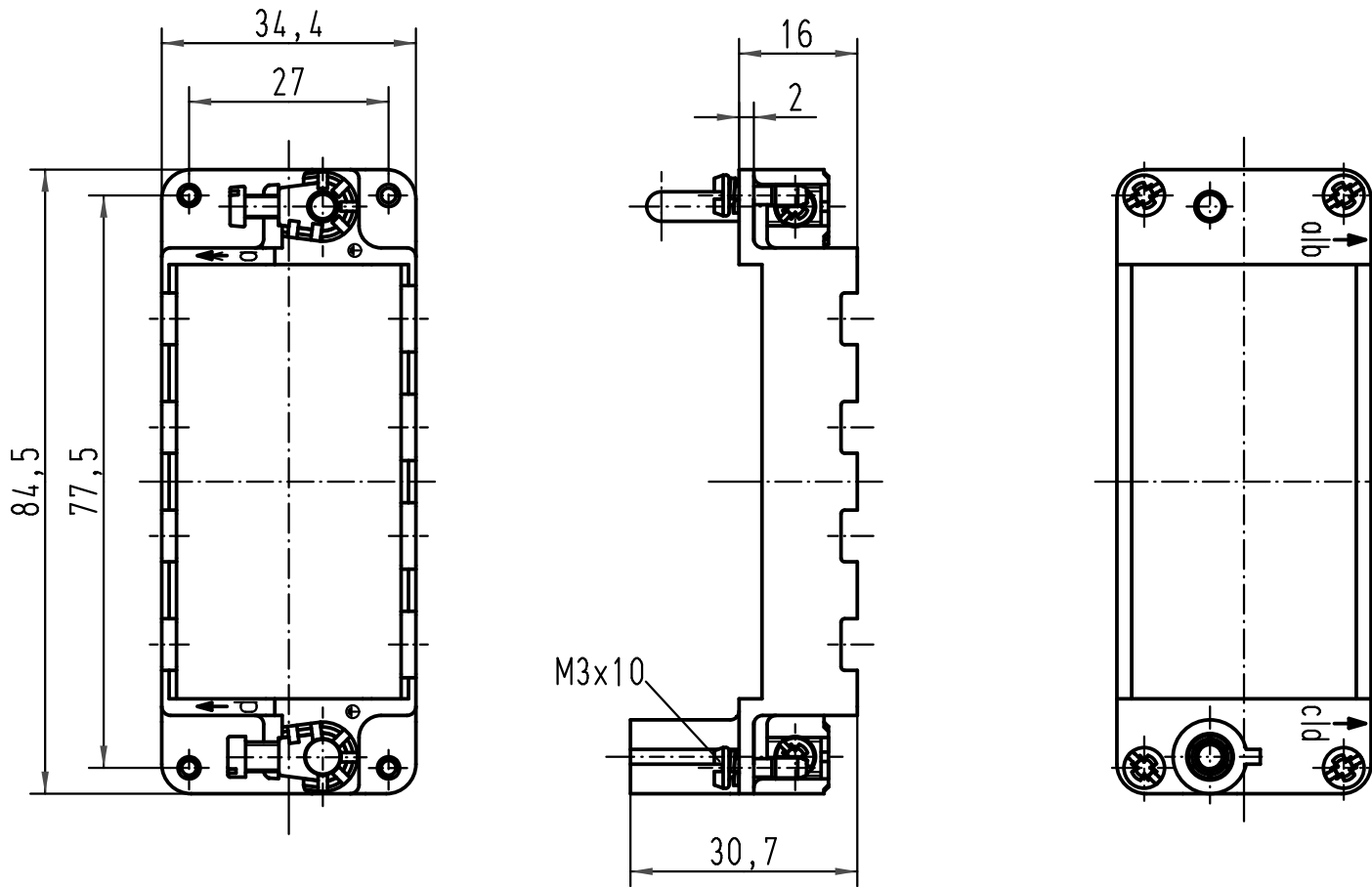
1



D

C

B

A



 All Dimensions in mm Original Size DIN A 4			Techn. Character.				Nicht tolerierte Masse/ Free size tolerances		
				Dat.	Name	Massstab/ Scale	Han-Modular Halterahmen für 4 Modular für Gehäuseunterteile <i>Han-Modular frame for 4 modules for housings</i>		
412230	22.05.06	Bor	Detail.	16.07.99	KR			1:1	
410212	23.10.02	Pae	Insp.		Rü.				
28201	02.08.00	ROH	Stand.						
26144	16.12.99	Gü							
26173			HARTING Electric GmbH & Co. KG				TB 09 14 016 0311	Blatt/ page	
Mod.	Dat.	Name	D-32339 Espelkamp						Sub. TB 09 14 ... 0311 v. 01.12.94