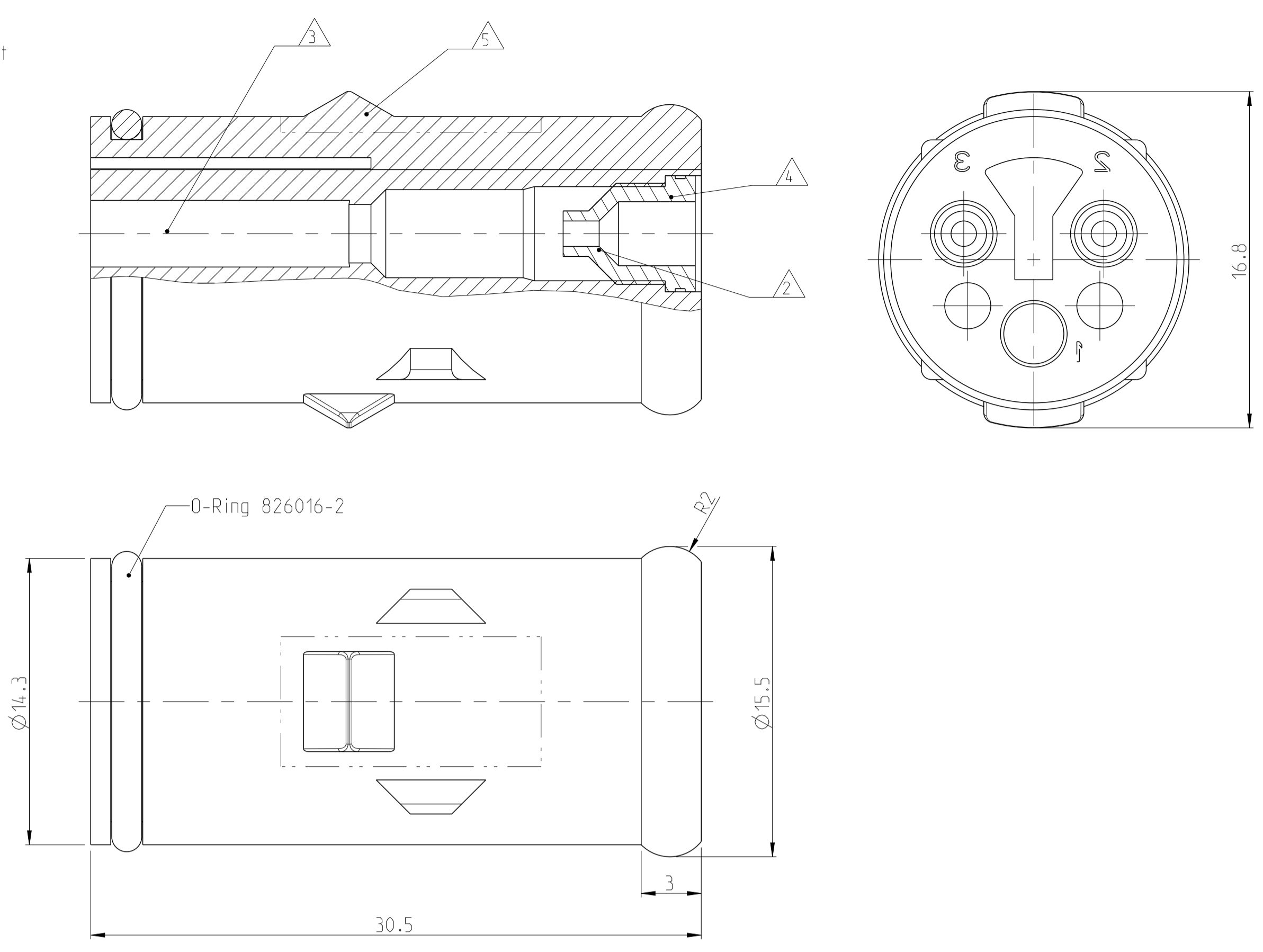


REVISONS		DATE	OWN	APVD
A1	EG00-2020-99	180C1999	-	-
A2	ECR-12-011992	11JUL2012	GB	SzG
A3	Drawing update. ECR-15-002210	25FEB2015	GB	SzG
A4	ECR-16-009474	21JUL2016	LSZ	GB

-1 wie gezeichnet  
AS SHOWN

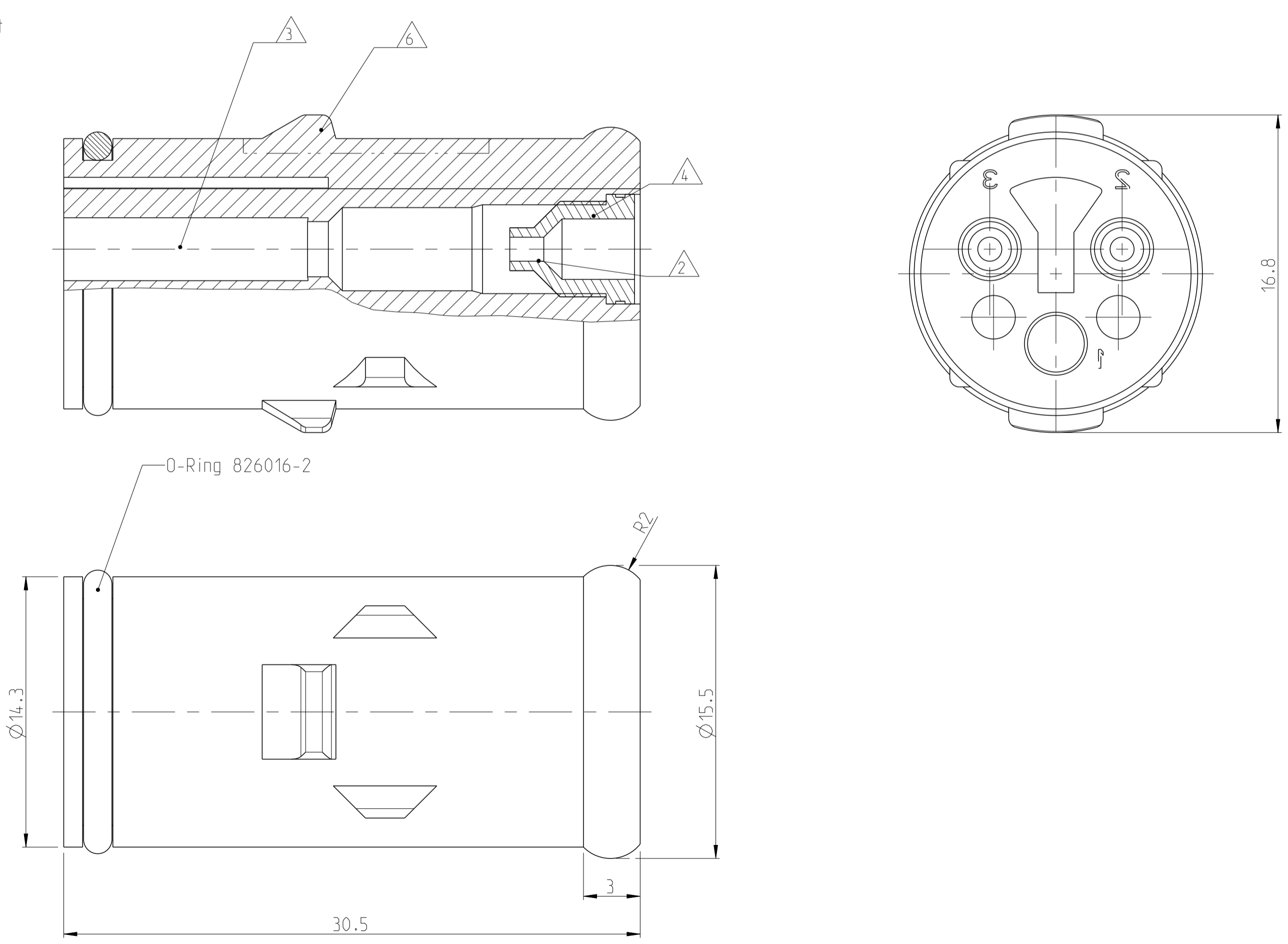


Bemerkungen / Notes: A3

- Teile in Lupolenbeutel luftdicht verpackt (500/1000 Sctk.)  
Parts must be airtight packaged in bags of Lupolen (500/1000 pieces)
- Geschmiert mit Gleitmittel Hellerine (Fa. Hellermanntyton) direkt vor dem Einsetzen des Kontaktes  
Lubricated with Hellerine 625 (Hellermanntyton) right before contact insertion
- Kammer für Buchsenkontakt CIC. C1-2 od. Type III  
Cavity for socket contact CIC. C1-2 or Type III
- Dichtungsstelle für Litzenleitung mit Isolationsdurchmesser von 2.3-3.0mm  
Seal for wire with isolationdiameter 2.3 - 3.0 mm A10
- Dichtungsstelle für Litzenleitung mit Isolationsdurchmesser von 1.3-2.3 mm  
Seal for wire with isolationdiameter 1.3 - 2.3 mm A11
- Keying Form with the Mating Connector: Click Stop
- Keying Form with the Mating Connector: Locking

TE-Bestell-Nr	TE-Nr	Anz	Benennung	Material	Farbe	
2-827438-6	826016-2	1	0-Ring	Neoprene	schwarz/black	
	1-927249-0	1	2 pol. Buchsengehaeuse	PA 6.6 GV13	blau/blue	
2-827438-5	826016-2	1	0-Ring	Neoprene	schwarz/black	
	826764-1	2	Dichtungstuelle	Neoprene	grau/grey	
	1-927249-9	1	2 pol. Buchsengehaeuse	PA 6.6 GV13	grau/grey	
2-827438-4	826016-2	1	0-Ring	Neoprene	schwarz/black	
	1-927249-1	1	2 pol. Buchsengehaeuse	PA 6.6 GV13	schwarz/black	
<span style="border: 1px solid black; padding: 2px;">A4</span> <b>GRÜBLETE</b>	826016-2	1	0-Ring	Neoprene	schwarz/black	
	826764-3	2	Dichtungstuelle	Neoprene	schwarz/black	
2-827438-3	1-927249-8	1	2 pol. Buchsengehaeuse	PA 6.6 GV13	natur	
	826016-2	1	0-Ring	Neoprene	schwarz/black	
2-827438-2	826764-1	2	Dichtungstuelle	Neoprene	grau/grey	
	1-927249-8	1	2 pol. Buchsengehaeuse	PA 6.6 GV13	natur	
2-827438-1	826016-2	1	0-Ring	Neoprene	schwarz/black	
	826764-1	2	Dichtungstuelle	Neoprene	grau/grey	
	1-927249-7	1	2 pol. Buchsengehaeuse	PA 6.6 GV13	gelb/yellow	
BMW-Nr. ist am Wkz. noch nicht ausgeführt	1-827438-9	826016-2	1	0-Ring	Neoprene	schwarz/black
		826764-1	2	Dichtungstuelle	Neoprene	grau/grey
		1-927249-6	1	2 pol. Buchsengehaeuse	PA 6.6 GV13	schwarz/black
	1-827438-8	826016-2	1	0-Ring	Neoprene	schwarz/black
	826764-3	2	Dichtungstuelle	Neoprene	schwarz/black	
	1-927249-5	1	2 pol. Buchsengehaeuse	PA 6.6 GV13	gelb/yellow	
<span style="border: 1px solid black; padding: 2px;">A4</span> <b>GRÜBLETE</b>	1-827438-7	826016-2	1	0-Ring	Neoprene	schwarz/black
		826764-3	2	Dichtungstuelle	Neoprene	schwarz/black
	1-927249-4	1	2 pol. Buchsengehaeuse	PA 6.6 GV13	schwarz/black	
1-827438-6	826016-2	1	0-Ring	Neoprene	schwarz/black	
	826764-3	2	Dichtungstuelle	Neoprene	schwarz/black	
	1-927249-3	1	2 pol. Buchsengehaeuse	PA 6.6 GV13	gelb/yellow	
1-827438-5	826016-2	1	0-Ring	Neoprene	schwarz/black	
	826764-1	2	Dichtungstuelle	Neoprene	grau/grey	
	1-927249-3	1	2 pol. Buchsengehaeuse	PA 6.6 GV13	gelb/yellow	
1-827438-4	826016-2	1	0-Ring	Neoprene	schwarz/black	
	826764-3	2	Dichtungstuelle	Neoprene	schwarz/black	
	1-927249-2	1	2 pol. Buchsengehaeuse	PA 6.6 GV13	rot/red	
1-827438-3	826016-2	1	0-Ring	Neoprene	schwarz/black	
	826764-1	2	Dichtungstuelle	Neoprene	grau/grey	
	1-927249-2	1	2 pol. Buchsengehaeuse	PA 6.6 GV13	rot/red	
<span style="border: 1px solid black; padding: 2px;">A4</span> <b>GRÜBLETE</b>	1-827438-2	826016-2	1	0-Ring	Neoprene	schwarz/black
		826764-3	2	Dichtungstuelle	Neoprene	schwarz/black
	1-927249-1	1	2 pol. Buchsengehaeuse	PA 6.6 GV13	schwarz/black	
1-827438-1	826016-2	1	0-Ring	Neoprene	schwarz/black	
	826764-1	2	Dichtungstuelle	Neoprene	grau/grey	
	1-927249-1	1	2 pol. Buchsengehaeuse	PA 6.6 GV13	schwarz/black	
827438-6	826016-2	1	0-Ring	Neoprene	schwarz/black	
	826764-3	2	Dichtungstuelle	Neoprene	schwarz/black	
	927249-3	1	2 pol. Buchsengehaeuse	PA 6.6 GV13	gelb/yellow	
827438-5	826016-2	1	0-Ring	Neoprene	schwarz/black	
	826764-1	2	Dichtungstuelle	Neoprene	grau/grey	
	927249-3	1	2 pol. Buchsengehaeuse	PA 6.6 GV13	gelb/yellow	
827438-4	826016-2	1	0-Ring	Neoprene	schwarz/black	
	826764-3	2	Dichtungstuelle	Neoprene	schwarz/black	
	927249-2	1	2 pol. Buchsengehaeuse	PA 6.6 GV13	rot/red	
827438-3	826016-2	1	0-Ring	Neoprene	schwarz/black	
	826764-1	2	Dichtungstuelle	Neoprene	grau/grey	
	927249-2	1	2 pol. Buchsengehaeuse	PA 6.6 GV13	rot/red	
827438-2	826016-2	1	0-Ring	Neoprene	schwarz/black	
	826764-3	2	Dichtungstuelle	Neoprene	schwarz/black	
	927249-1	1	2 pol. Buchsengehaeuse	PA 6.6 GV13	schwarz/black	
827438-1	826016-2	1	0-Ring	Neoprene	schwarz/black	
	826764-1	2	Dichtungstuelle	Neoprene	grau/grey	
	927249-1	1	2 pol. Buchsengehaeuse	PA 6.6 GV13	schwarz/black	

1...-1 wie gezeichnet  
AS SHOWN



**ACHTUNG !**  
Eine einwandfreie Funktion dieser Stecker kann nur bei Verwendung von Original-TEC-Teilen und genau Einhaltung der Verarbeitungs- und -schriften garantiert werden.  
**CAUTION !**

A faultless operation of this connectors can be guaranteed only if original TEC parts are used and exact observance of processing specifications.

THIS DRAWING IS A CONTROLLED DOCUMENT.		OWN Adamski	24FEB1982	<b>TE</b> TE Connectivity	
DIMENSIONS: mm		APVD Wandling	18MAR1982		
TOLERANCES UNLESS OTHERWISE SPECIFIED: ±0.2 mm		PRODUCT SPEC	APPLICATION SPEC	NAME 2 pol. Econoseal Serie E Buchsengehaeuse mit rundem Kragen assembled	
MATERIAL: -		FINISH: -	WEIGHT: -	SIZE A1	RESTRICTED TO
CUSTOMER DRAWING		CAGE CODE	DRAWING NO	SCALE 5:1	SHEET 1 of 1
		00779		REV A4	