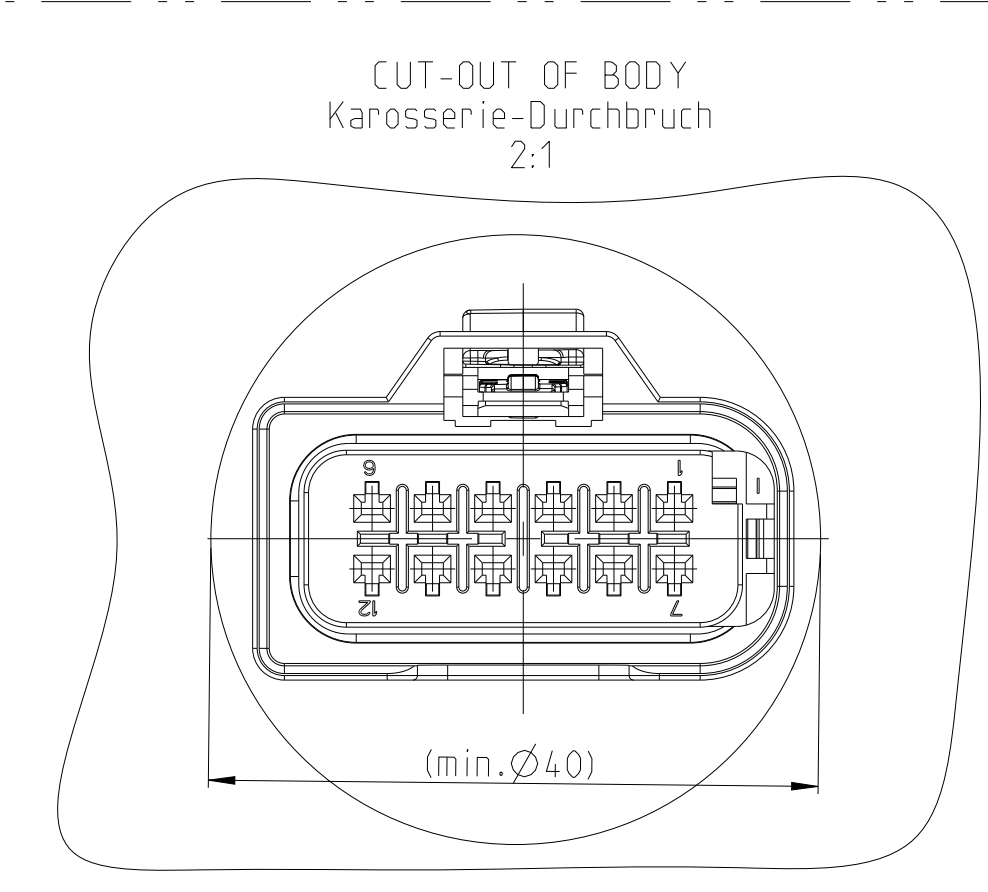
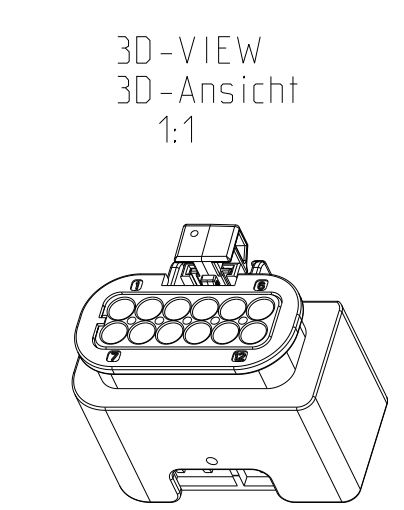
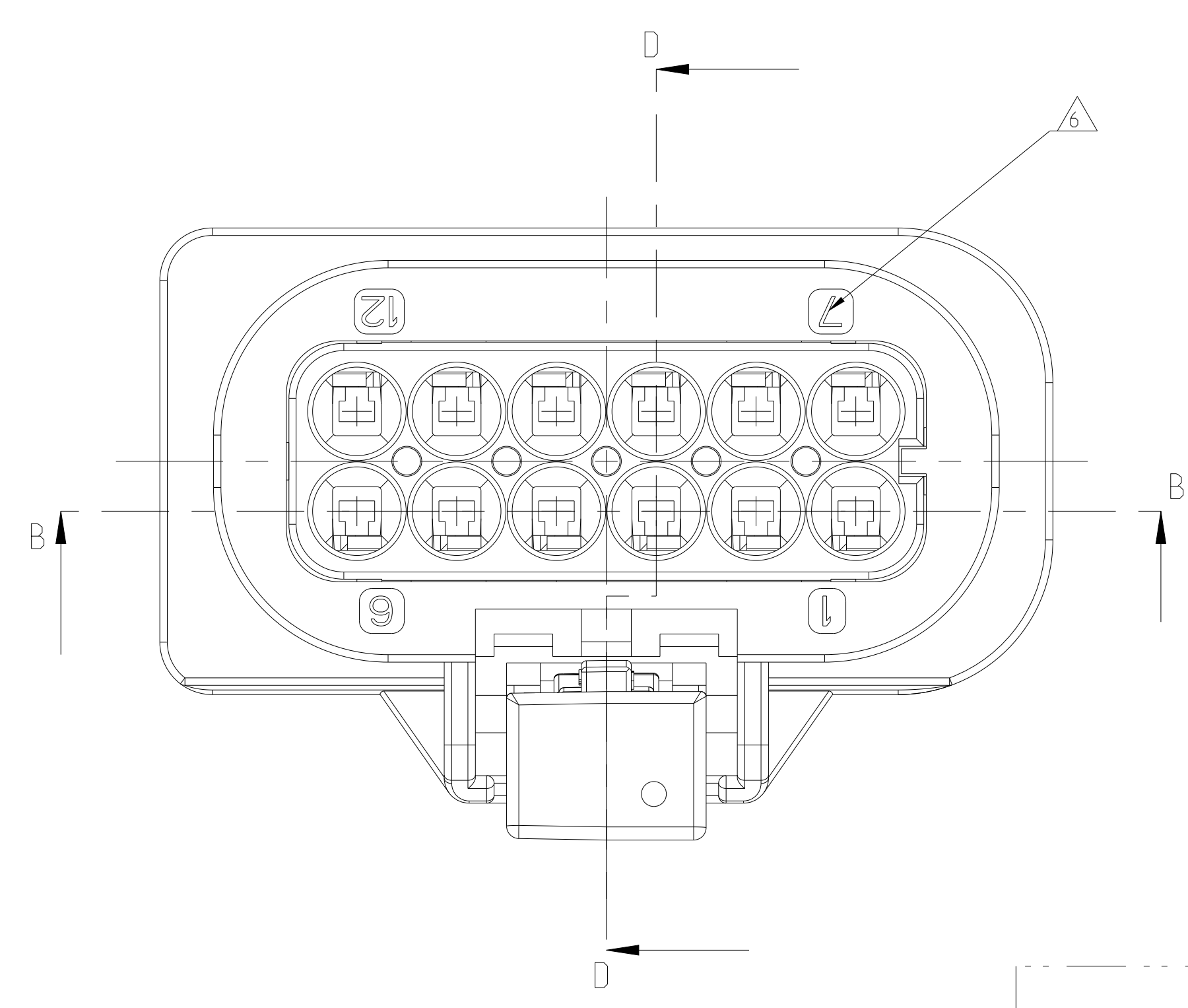
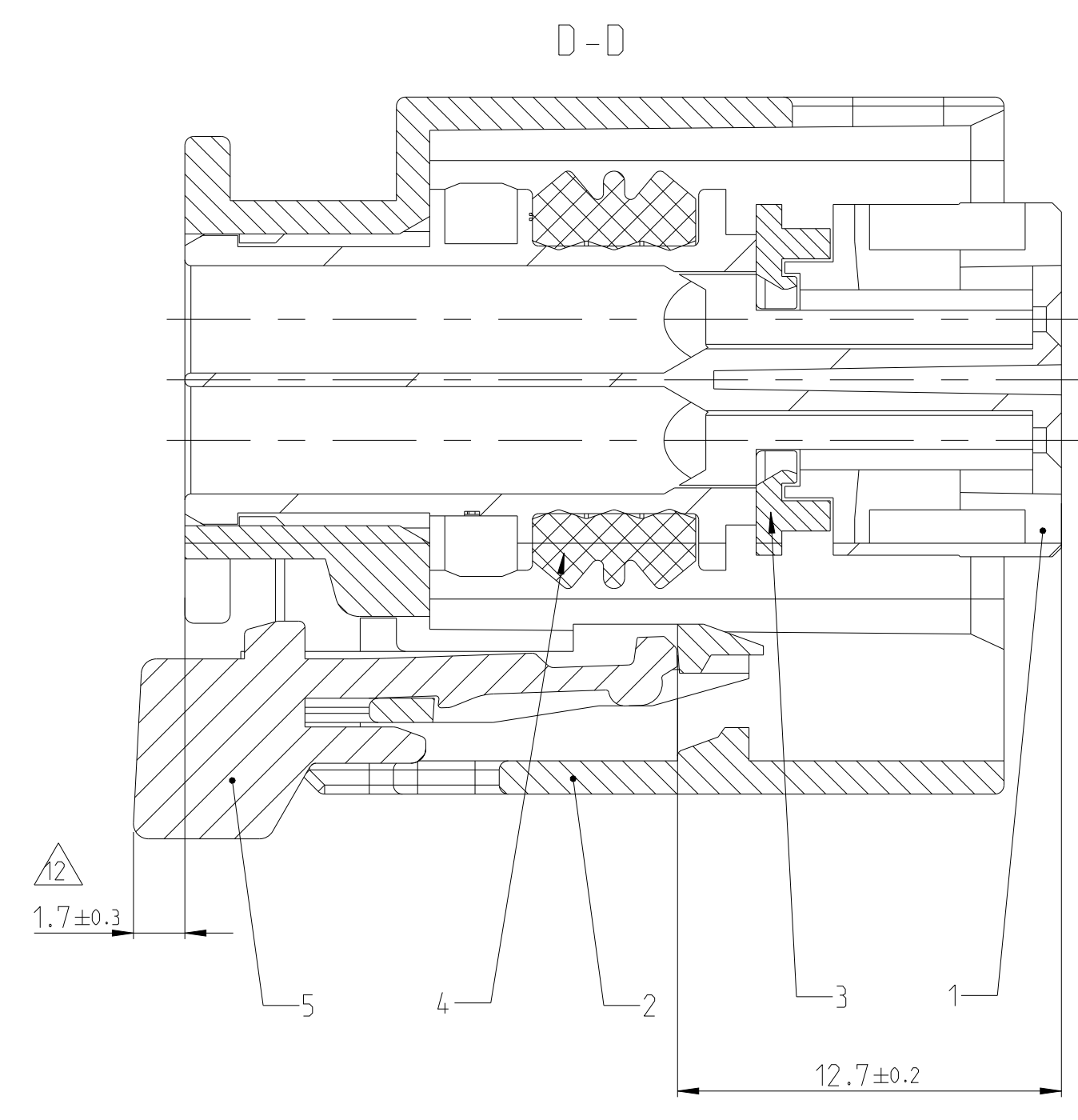
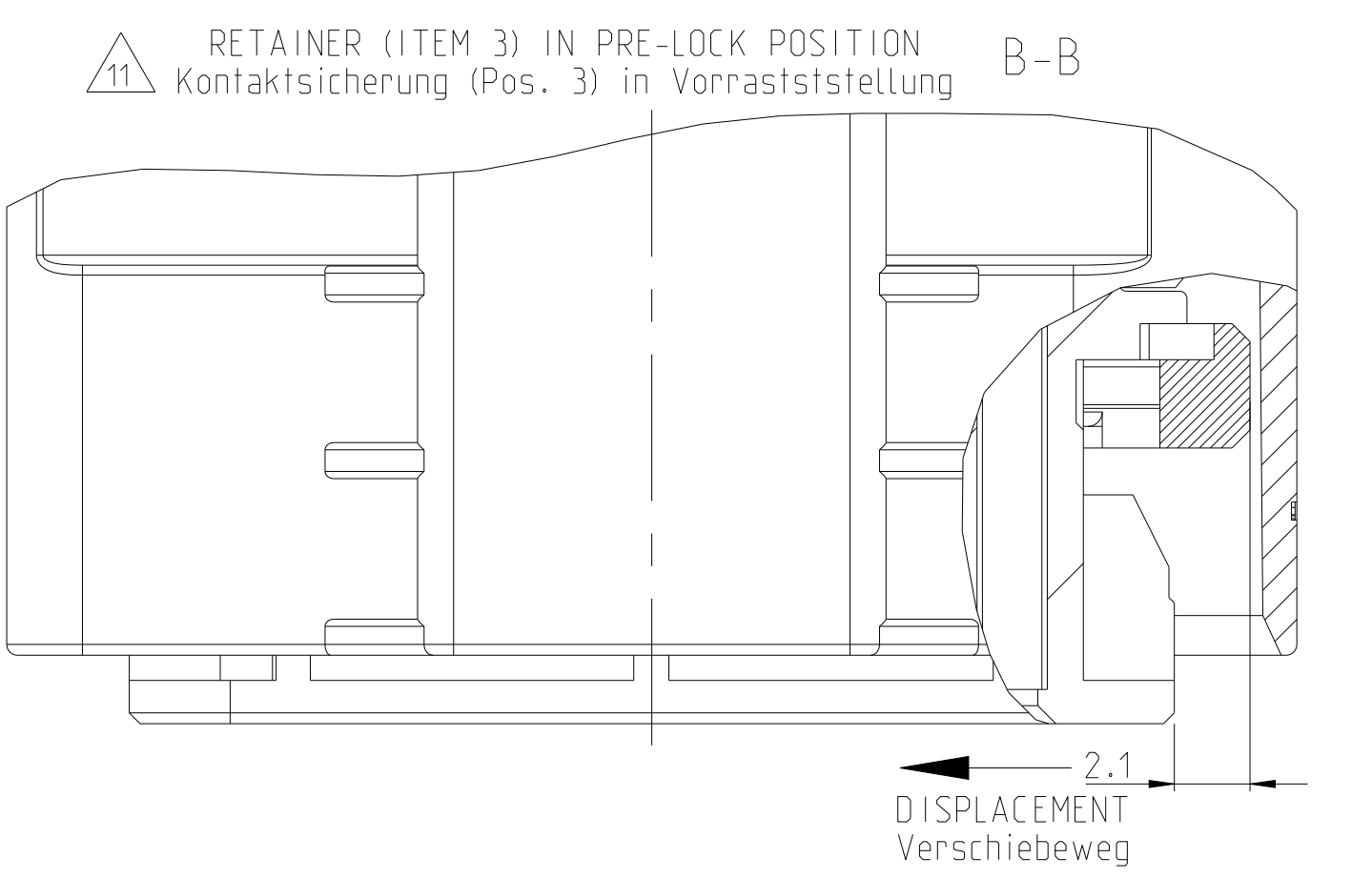
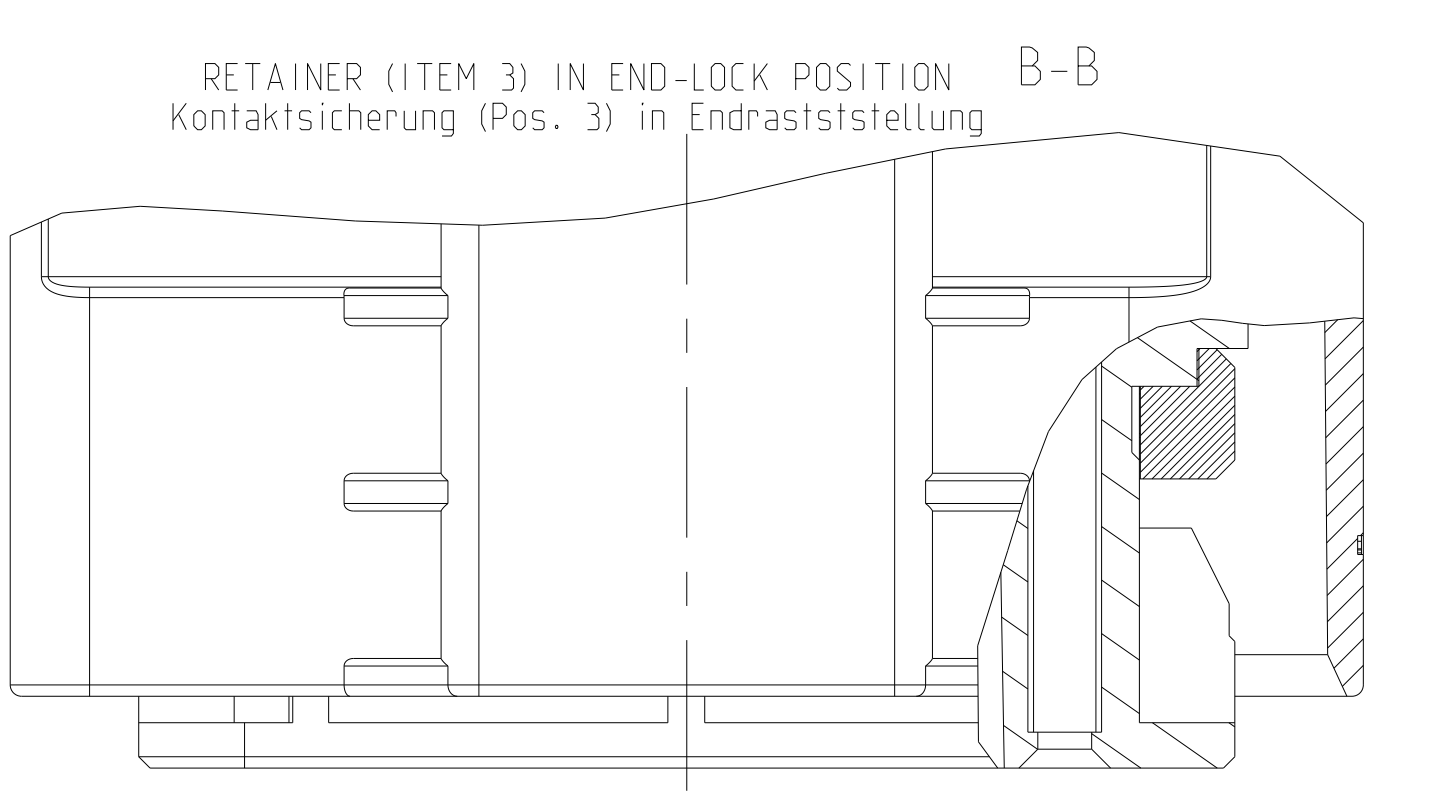
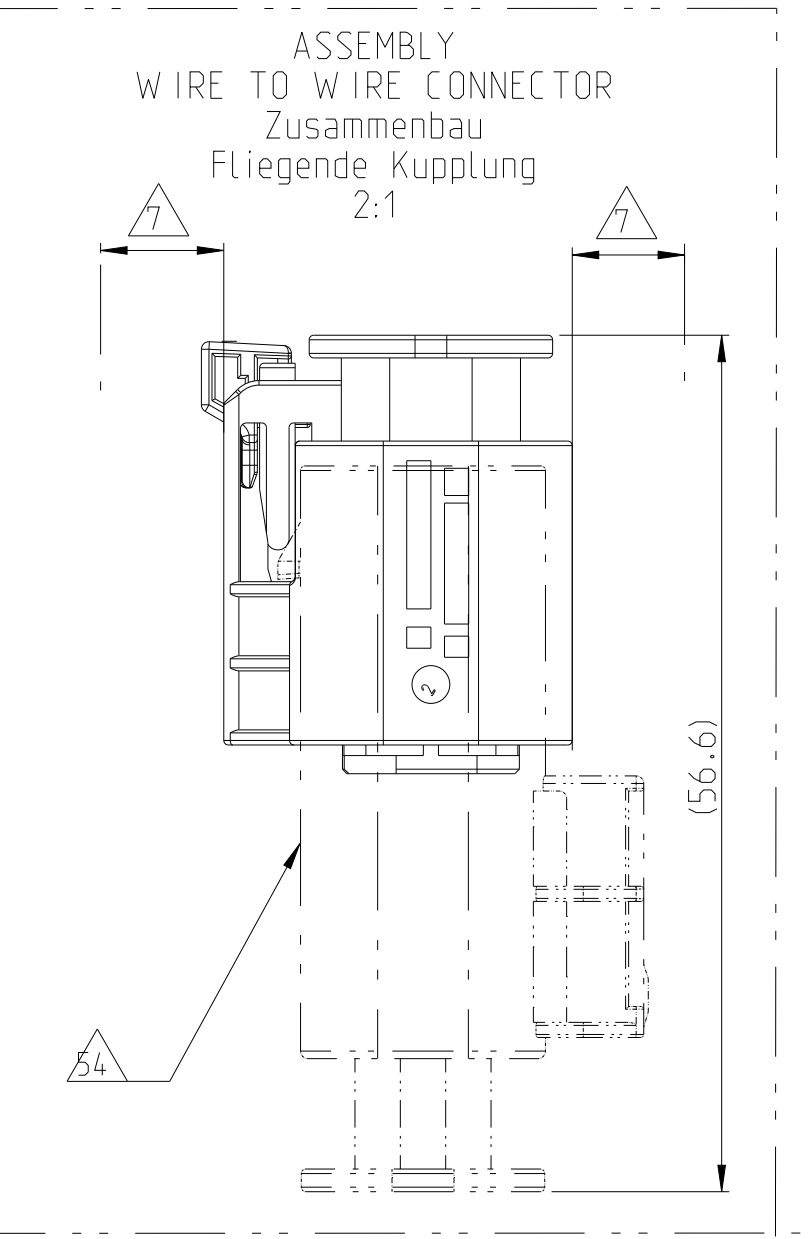
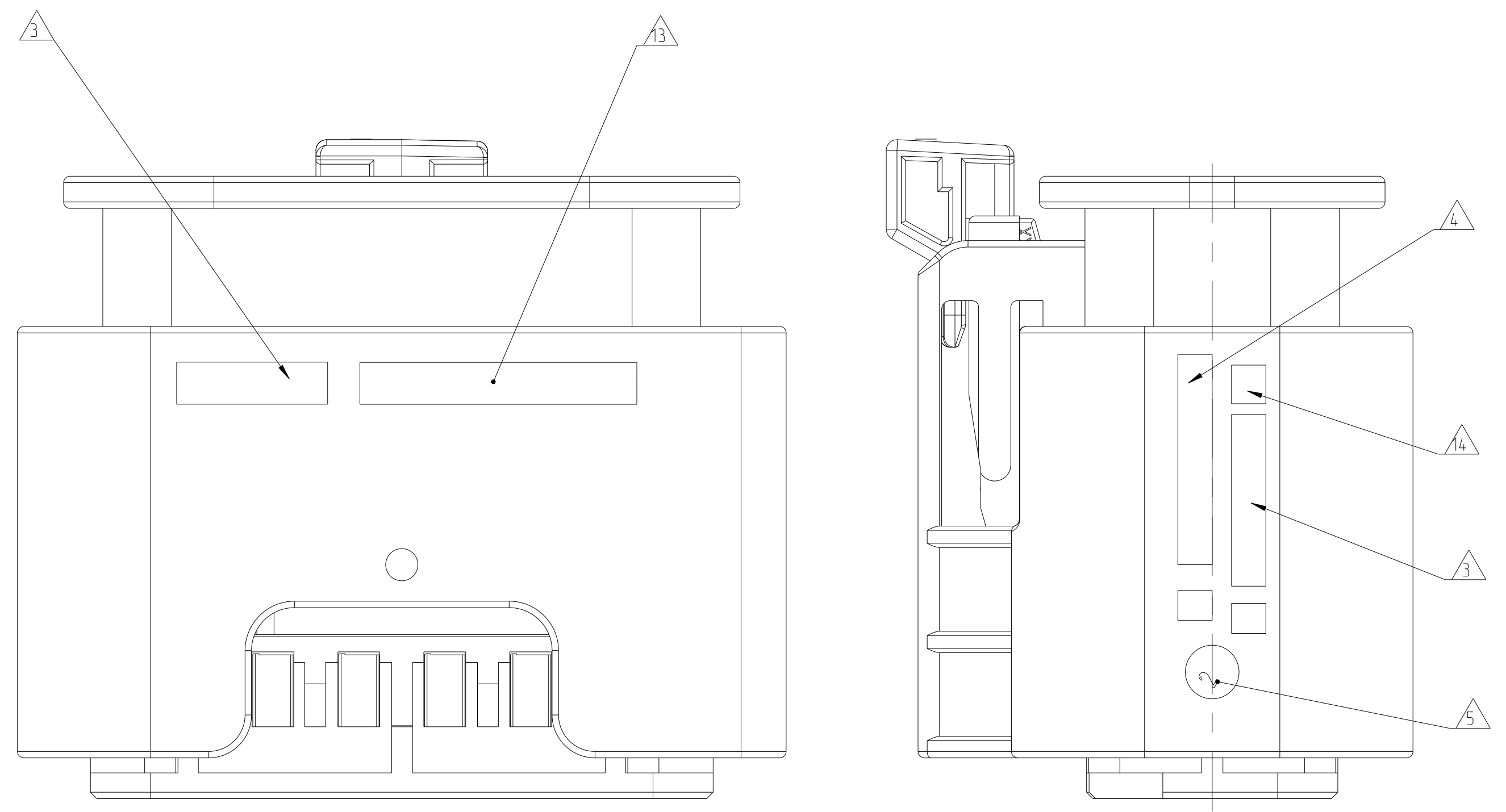
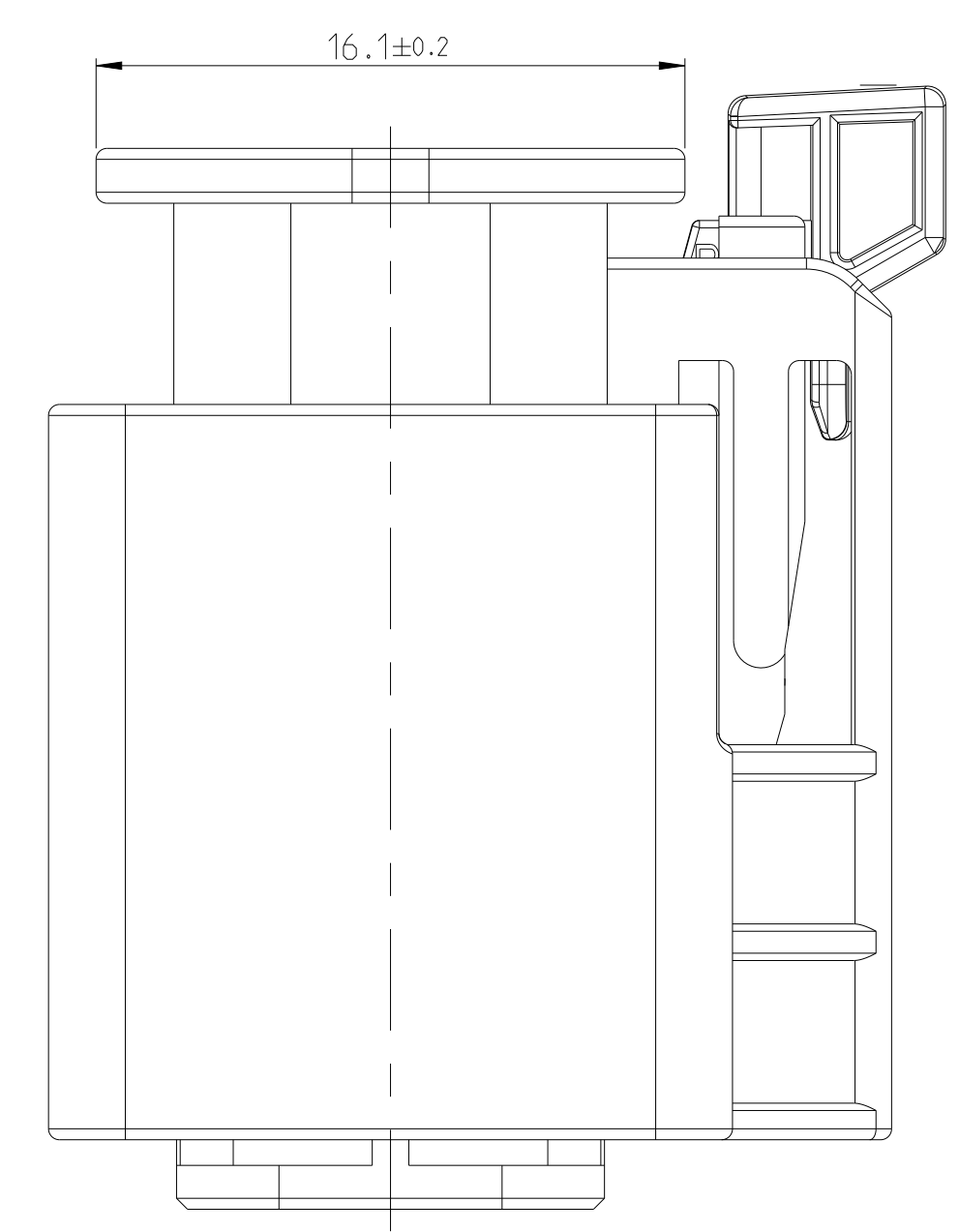
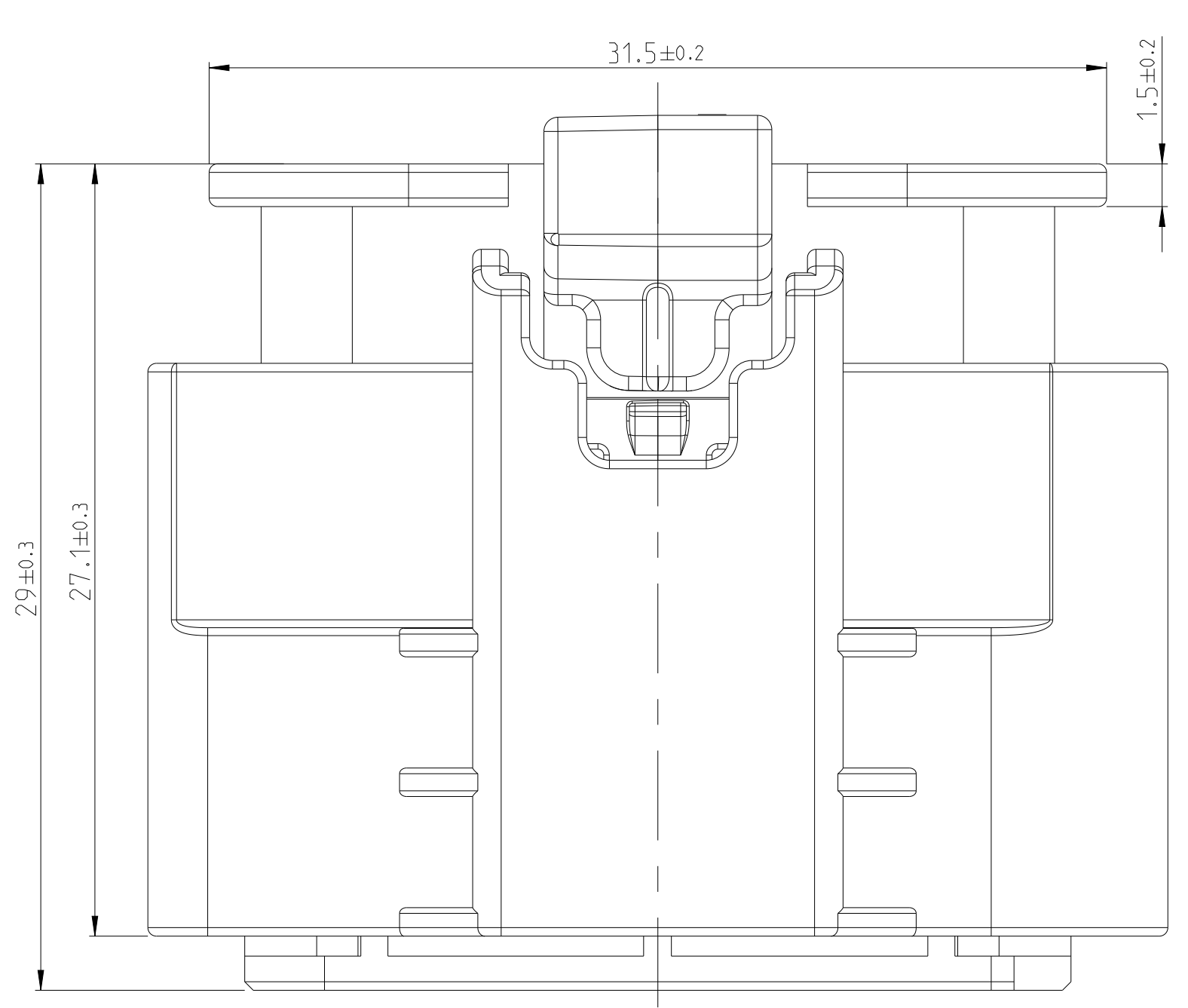
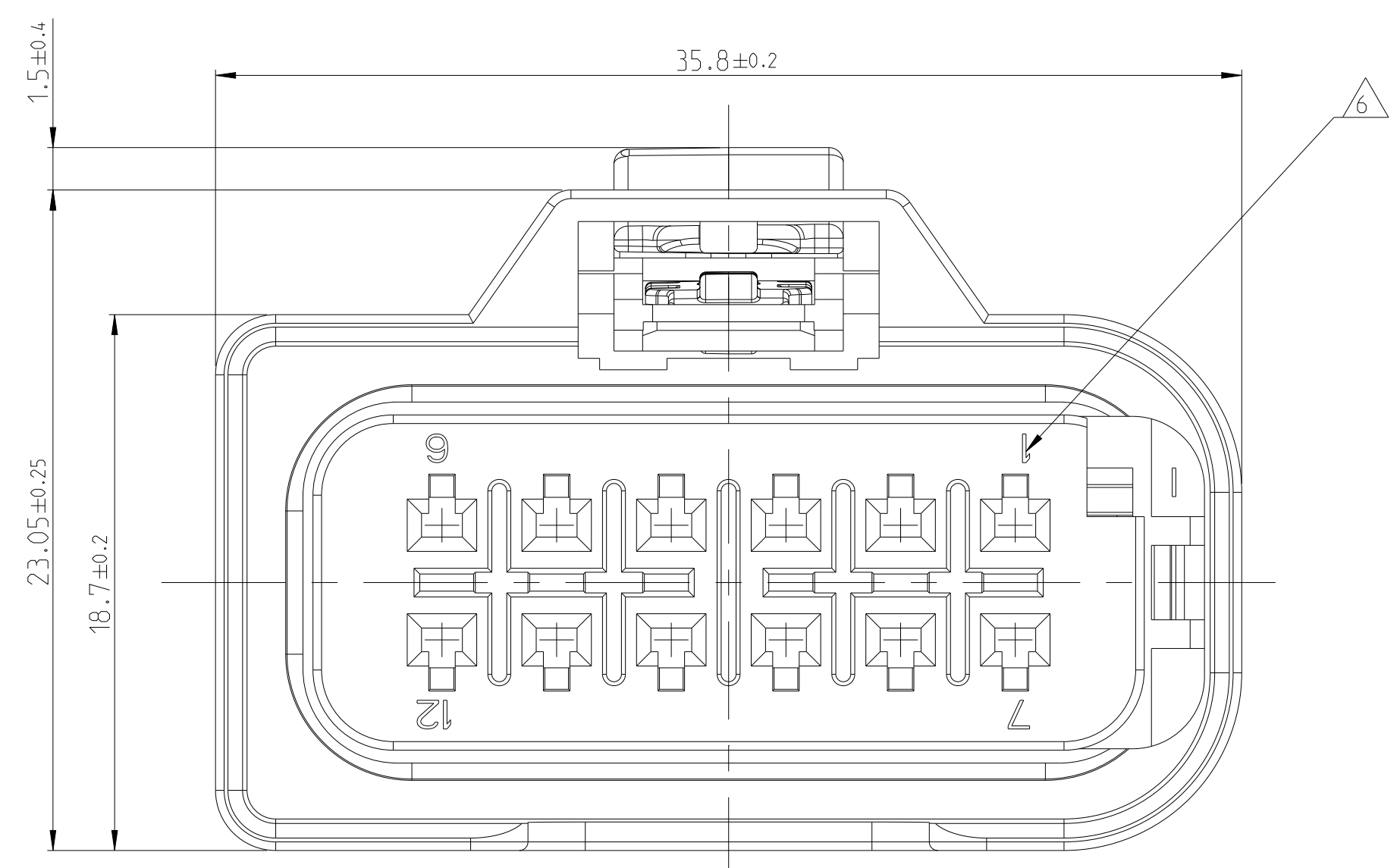
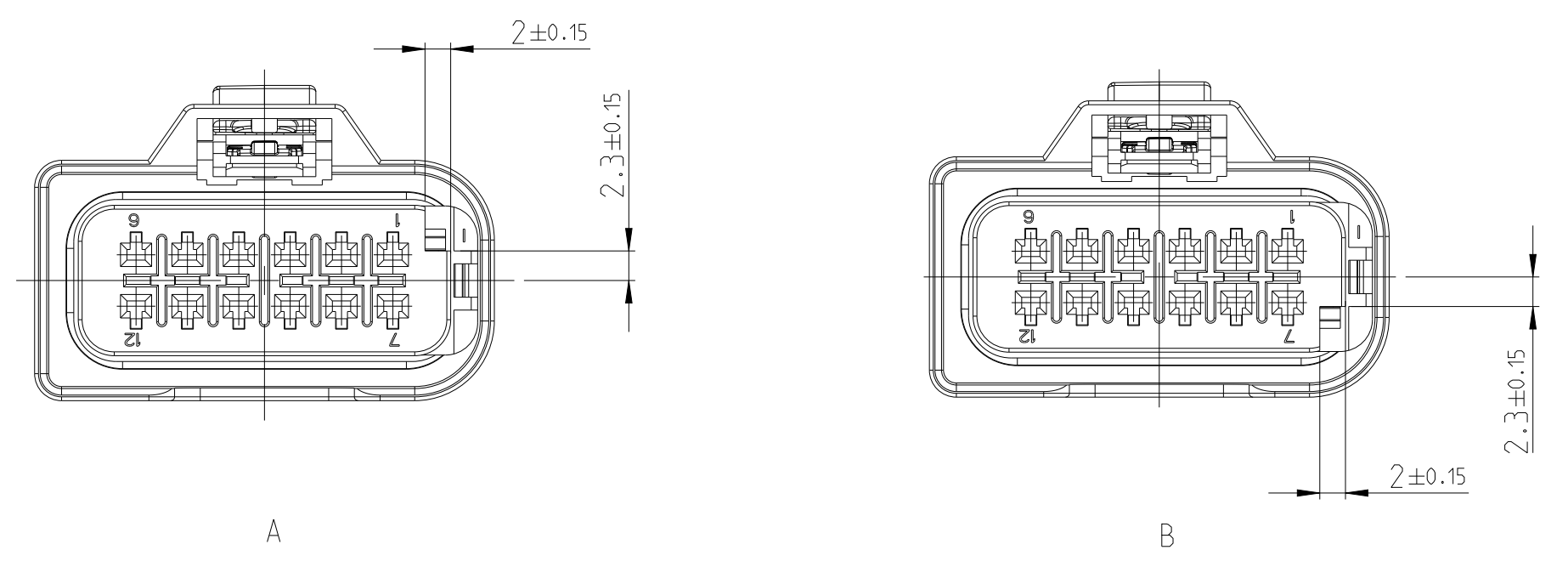


CODINGS  
Kodierungen  
2:1



REVISIONS				
REV	LTN	DESCRIPTION	DATE	APPD
A		New Drawing	20DEC2017	CLA RPU
A1		New TE-PN 2-2323170-5 added	29MAR2019	CLA RPU
B		Cover Locking latch modified	30APR2021	CLA RPU

- NOTES  
Bemerkungen
- ONLY THE GERMAN LANGUAGE VERSION IS AUTHORITY  
Massgebend ist nur der deutsche Text
  - CODING A AS SHOWN  
Kodierung A wie gezeichnet
  - SUPPLIER-MARKING  
Lieferantenkennzeichnung
  - MATERIAL IDENTIFICATION  
Materialkennzeichnung
  - DATE MARKING  
Datumskennzeichnung
  - CAVITY IDENTIFICATION  
Kammerkennzeichnung
  - SPACE OF ACTIVITY MIN. 15 mm  
Betriebsfreiraum min.
  - CONTACTS BY TE CONNECTIVITY: SEE 1452674/VERSION B  
Kontakte von TE Connectivity: siehe 1452674/Ausführung B  
MAX. WIRE SIZE 1.0 mm<sup>2</sup> FLR PERMITTED, DIN 72551-6  
MAX. INSULATION DIAMETER 2.1 mm.  
max. zulässiger Leitungsquerschnitt 1.0 mm<sup>2</sup> FLR, DIN 72551-6  
max. Aussendurchmesser Isolierung 2.1 mm.
  - REGRIND USAGE IN CLOSED LOOP PROCESSING ALLOWED  
Verwendung von Rezyklat im "close loop" Verfahren zulässig
  - ALL EXTERNAL EDGES DESIGNED AS CHAMFER: 0.5x30° OR RADIUS MIN. 0.1  
Alle Aussenkanten als Fasen 0.5x30° oder als Rundung min. 0.1
  - SUPPLY CONDITION: RETAINER (ITEM 3) IN PRELOCKED POSITION  
Auslieferungszustand: Kontaktsicherung (Pos. 3) in Vorraststellung
  - SUPPLY CONDITION: CPA (ITEM 5) IN PRELOCKED POSITION  
Auslieferungszustand: Gehäuseversicherung (Pos. 5) in Vorraststellung
  - TE CONNECTIVITY ORDER-NO.  
TE Connectivity Bestell-Nr.
  - MOULD CAVITY MARKING: X.Y  
X = MOULD NO.  
Y = MOULD CAVITY NO.  
Formnestkennzeichnung: X.Y  
X = Werkzeug-Nr.  
Y = Formnest-Nr.

NOTE Bem.	FEATURE Merkmal	TE Connectivity - No.
50	CONTACTS BY TE CONNECTIVITY Kontakte von TE Connectivity	1452674 SINGLE WIRE SEAL VERSION Einzel dichtungs version
51	PRODUCT-SPEC. Produkt-Spez.	108-94453
52	APPLICATION-SPEC. Verarbeitungs-Spez.	114-94327
53	ACCORDING TO INTERFACE BY TE CONNECTIVITY Passend zu AV von TE Connectivity	114-94328
54	MATING TO CONNECTOR BY TE CONNECTIVITY Passend zu Gehäuse von TE Connectivity	2316338

BOM	QTY	Werkstoff MATERIAL	REGRIND MATERIAL	Rezyklatanteil ±3%	Oberfläche/Farbe SURFACE/COLOR	Pos. ITEM	
B	2-2323170-5	Gehäusesicherung CPA	1	PBT-GF33	25%	not/RED aehnl./SIM, RAL 3003	5
		Dichtung SEAL	1	MVQ-30	-	natur/NATURE	4
		Kontaktsicherung RETAINER	1	PBT-GF20	25%	violet/VIOLLET aehnl./SIM, RAL 4006	3
		Umgehäuse COVER HOUSING	1	PA66-GF30	25%	schwarz/BLACK aehnl./SIM, RAL 9005	2
		Buchsengehäuse INNER HOUSING	1	PBT-GF30	25%	natur/NATURE aehnl./SIM, RAL 9010	1
A	1-2323170-5	Gehäusesicherung CPA	1	PBT-GF33	25%	not/RED aehnl./SIM, RAL 3003	5
		Dichtung SEAL	1	MVQ-30	-	natur/NATURE	4
		Kontaktsicherung RETAINER	1	PBT-GF20	25%	violet/VIOLLET aehnl./SIM, RAL 4006	3
		Umgehäuse COVER HOUSING	1	PA66-GF30	25%	schwarz/BLACK aehnl./SIM, RAL 9005	2
		Buchsengehäuse INNER HOUSING	1	PBT-GF30	25%	schwarz/BLACK aehnl./SIM, RAL 9005	1

THIS DRAWING IS A CONTROLLED DOCUMENT. DATE: 20DEC2017

REVISIONS: A, A1, B

APPROVED: [Signature]

DATE: 20DEC2017

TE Connectivity

12POS. MCON1.2. CONNECTOR SEALED  
12pol. MCON1.2. Gehäuse wasserdicht

MATERIAL: [Blank]

FINISH: [Blank]

WEIGHT: 11.9g

CUSTOMER DRAWING

SCALE: 5:1

SHEET: 1 OF 1

REV: B