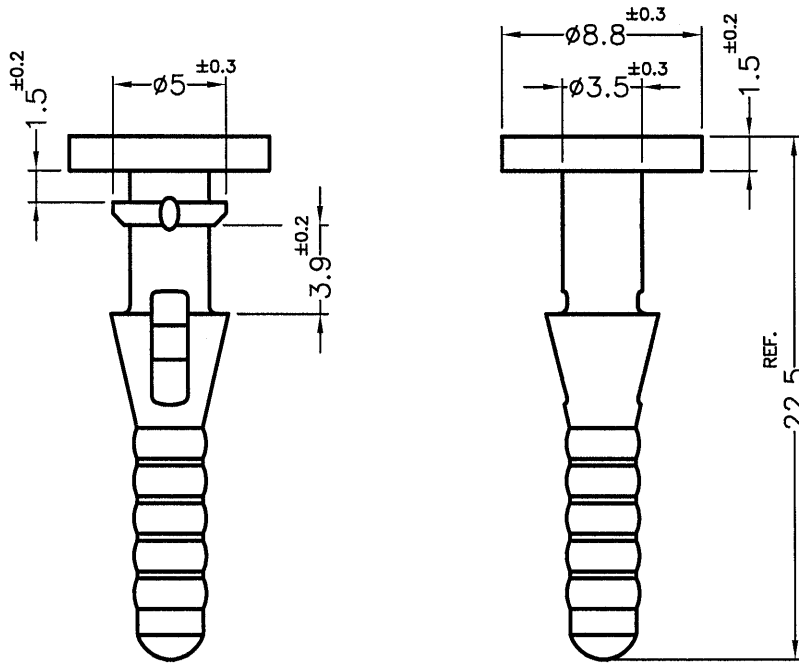





REVISIONS			
REV	DESCRIPTION	DATE	BY



MOUNTING HOLE $\phi 3.5$

- NOTE: 1. SHRINKING IS NORMAL STATUS.
 內縮為正常現象。
 2. MADE OF EQUIVALENT MATERIAL.
 均可使用同等材質。

 <p>康揚企業股份有限公司 KANG YANG HARDWARE ENTERPRISE CO., LTD. 康揚塑膠(東莞)有限公司 KANG YANG PLASTIC(DONG GUAN) CO., LTD. 康哲電腦配件(吳江)有限公司 KANG CHE COMPUTER COMPONENTS(WUJIANG) CO., LTD.</p>				TITLE	FAN SNAP RIVET	SPEC. DWG.	
				MATERIAL	TPE UL94V-0	DATE	2018.03.30
				HARDNESS		DRAWN	XIAO
				COLOR	BLACK	CHECK	
PART NUMBER	BUB-213V01(B)	DRAWING NUMBER	BUB-213	UNLESS OTHERWISE SPECIFIED TOLERANCE	SEE ABOVE	APPROVED	
SIZE	A4	SCALE	3:1	UNIT	mm	REV	A