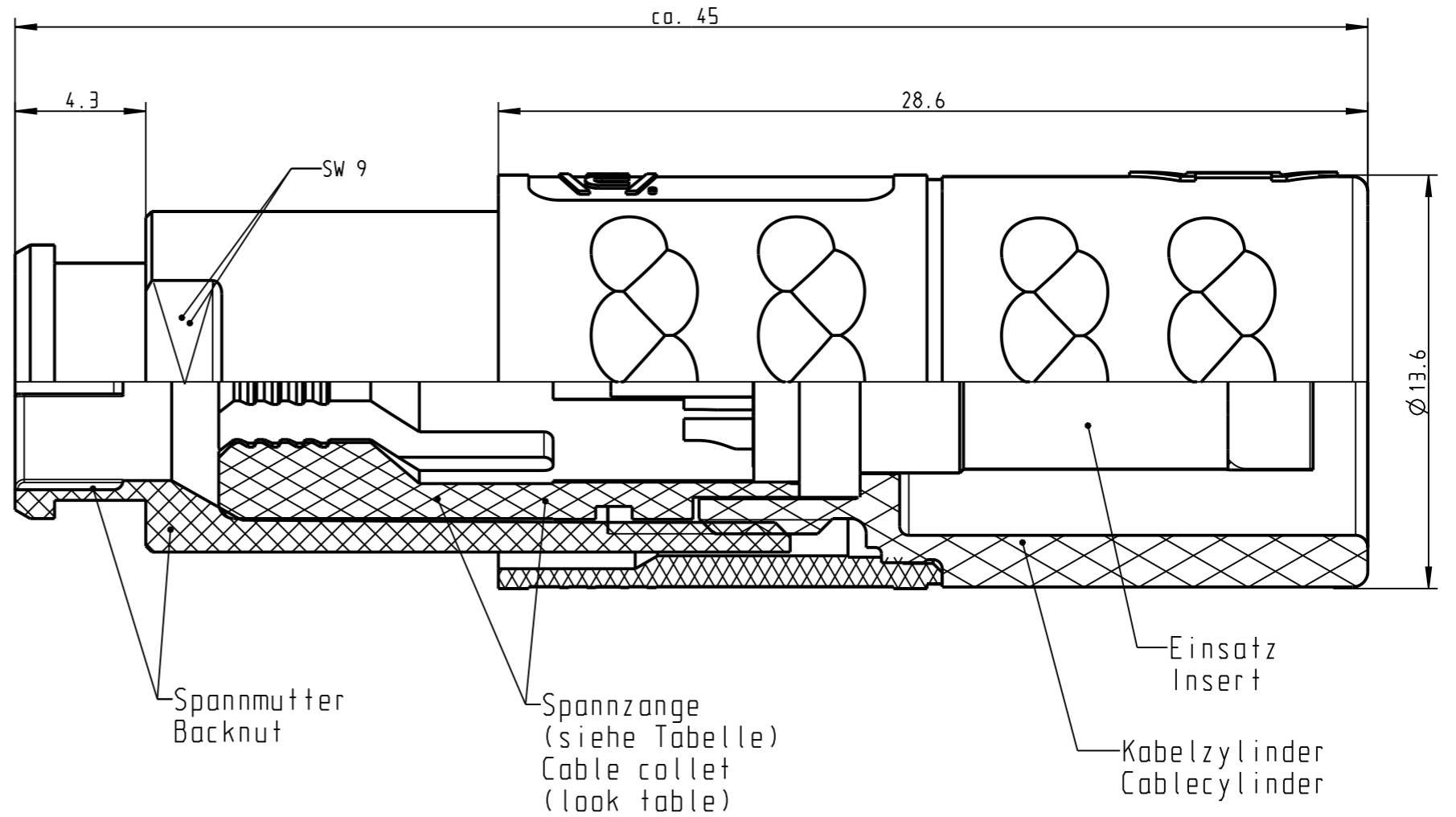
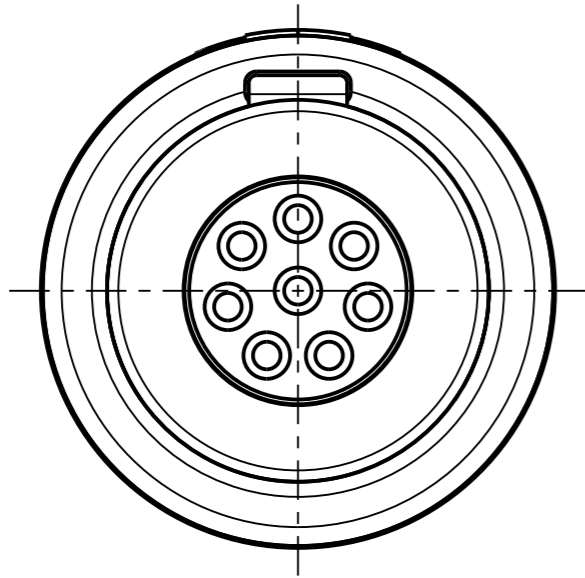


Für diese Unterlage behalten wir uns alle Rechte vor, auch für den Fall der Patentierung oder Gebrauchsmusteranmeldung. Sie darf ohne unsere vorherige schriftliche Zustimmung weder vervielfältigt noch sonstige benutzt, noch Dritten zugänglich gemacht werden.

Nur rot gestempelte oder auf Laufkarte gedruckte Dokumente unterliegen dem Änderungsdienst und sind zur Fertigung freigegeben. Only red stamped or on jobcard printed documents are managed. These documents are approved for production.

All Rights reserved, including possible patents or trademarks. Documents shall not be provided to a third party or duplicated in any form without prior written permission.

CAD: Pro/ENGINEER



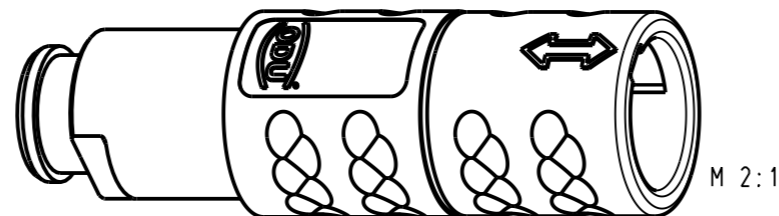
Technische Daten/Technical Data:

Werkstoffe/Materials: PSU / grau / grey  
 Gehäuse/Housing: PSU / grau / grey  
 Kontakte/Contacts: Cu-Legierung /Cu-alloy  
 Isolierkörper/Insulation Body: PEEK

KontaktØ /ContactØ: Ø 0.7 mm  
 Anschluß/Termination: 0.15mm<sup>2</sup>  
 Löt/Solder: AWG 26  
 Prüfspannung/Test Voltage: 1.6 kV DC (SAE AS 13441)  
 Strombelastung/Current Load: Einzelkontakte/single contacts 7 A  
 8 polig / 8 position: 3.85 A  
 (IEC 512-3 / VDE 0298 T4)

K21M07-P08LFD0-3970	min. 2.7	max. 3.9
K21M07-P08LFD0-5270	min. 4.0	max. 5.2
K21M07-P08LFD0-6570	min. 5.3	max. 6.5
Artikelnummer Partnumber	KabelØ CableØ	

Oberflächen/Surfaces: gal. Au  
 Kontakte/Contacts: gal. Au  
 Schutzart im gesteckten Zustand: IP 50  
 /Protection Class in mated condition



Rahteil:				Rohgew.:	PE-Modell-Nr.:
CAD-Nr.:				00029343	Bl.:
2005	Tag	Name	Benennung:		Maßstab:
Bearb.	14.07.	Hüning Kai	Kabelteil cpl.		5:1
Gepr.			Zeichnungs-Nr.:		Vervielf. Pause
Norm.			K21M07-P08LFD0-....		Nr.
Ersatz für:					

