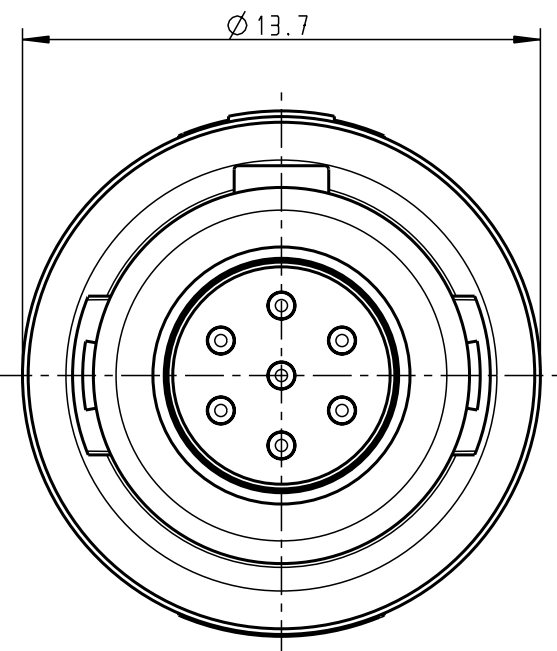
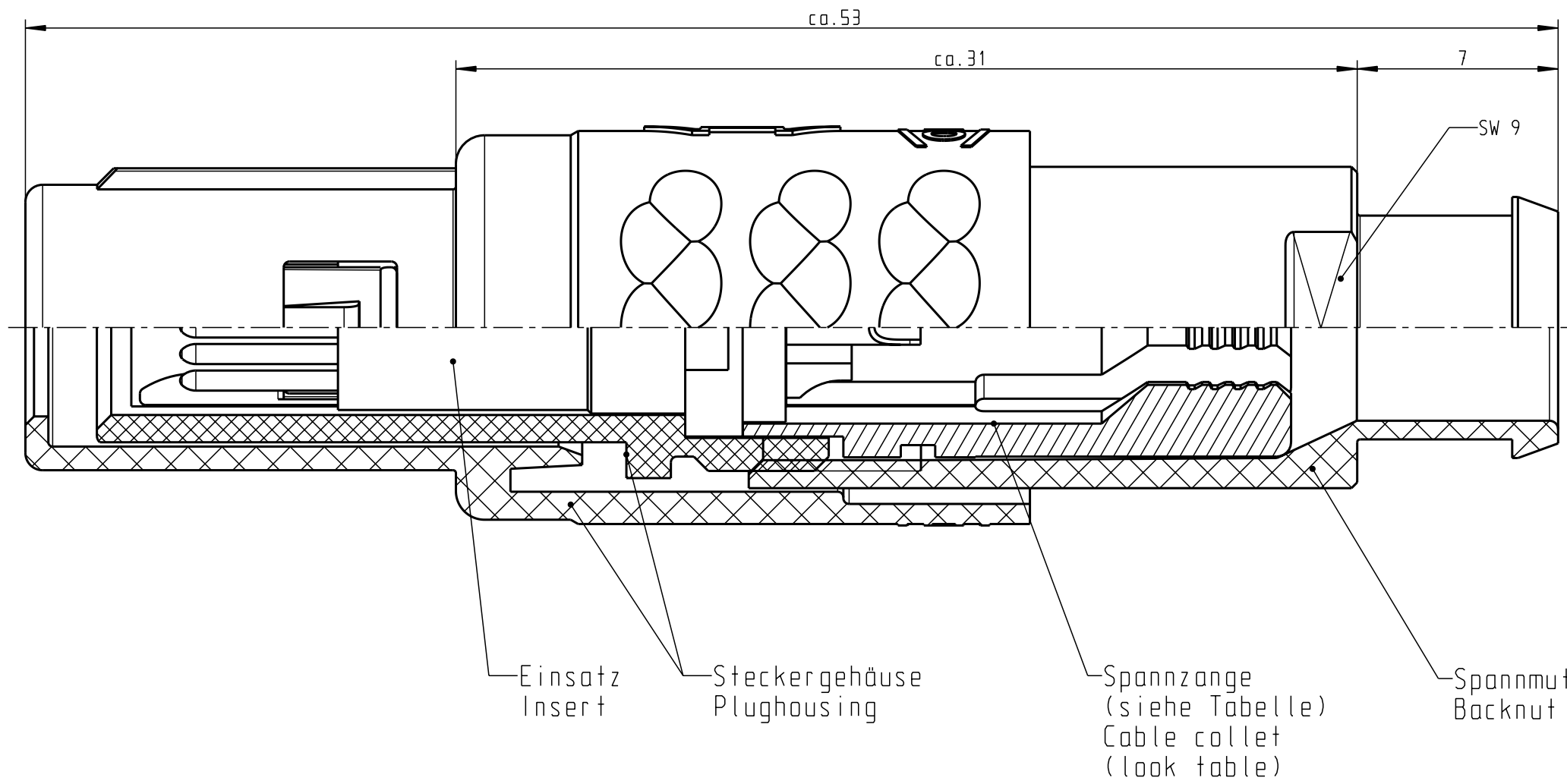


Für diese Unterlage behalten wir uns alle Rechte vor, auch für den Fall der Patentierung oder Gebrauchsmustereintragung. Sie darf ohne unsere vorherige schriftliche Zustimmung weder vervielfältigt noch sonstwie benutzt, noch Drillen zugänglich gemacht werden.

Nur rot gestempelte oder auf Laufr Karte gedruckte Dokumente unterliegen dem Änderungsdienst und sind zur Fertigung freigegeben. Only red stamped or on jobcard printed documents are managed. These documents are approved for production.

All Rights reserved, including possible patents or trademarks. Documents shall not be provided to a third party or duplicated in any form without prior written permission.

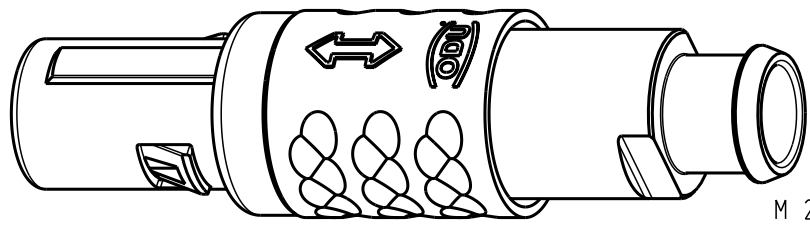
CAD: Pro/ENGINEER




Technische Daten/Technical Data:

Werkstoffe/Materials: Gehäuse/Housing: PSU / grau / grey
 Kontakte/Contacts: Cu-Legierung /Cu-alloy
 Isolierkörper/Insulation Body: PEEK
 Oberflächen/Surfaces: Gehäuse/Housing gal. Au
 Schutzart im gesteckten Zustand: IP 50 /Protection Class in mated condition

KontaktØ /ContactØ: Ø 0.7 mm
 Anschluß/Termination: 0.38mm² / AWG 22
 Löt/Solder
 Prüfspannung/Test Voltage: 1.2 kV DC (SAE AS 13441)
 Strombelastung/Current Load: Einzelkontakte/single contacts 7 A / 4.55 A
 7-polig / 7-pos.: (IEC 512-3 / VDE 0298 T4)



| | | |
|------------------------------|------------------|----------|
| S21M07-P07MFG0-39.. | min. 2.7 | max. 3.9 |
| S21M07-P07MFG0-52.. | min. 4.0 | max. 5.2 |
| S21M07-P07MFG0-65.. | min. 5.3 | max. 6.5 |
| Artikelnummer Part number | KabelØ CableØ | |

| | | | | | | | |
|---|-----------|-------|------|---------------------|--|-----------------|----------------|
| Maße ohne Toleranzangabe nach mittel DIN ISO 2768 | | | | Rohteil: | | Rohgew.: | PE-Modell-Nr.: |
| 2005 Tag Name | | | | Benennung: | | CAD-Nr.: | Bl.: |
| Bearb. 09.11. Hünig Kai | | | | Stecker cpl. | | 00030220 | |
| Gepr. | | | | Zeichnungs Nr.: | | Maßstab: | |
| Norm. | | | | S21M07-P07MFG0-..7S | | 5:1 | |
|  otto dunkel gmbh | | | | Ersatz für: | | Vervielf. Pause | |
| Änd-zust. | Änd.-Mitt | Datum | Name | | | Nr. | |