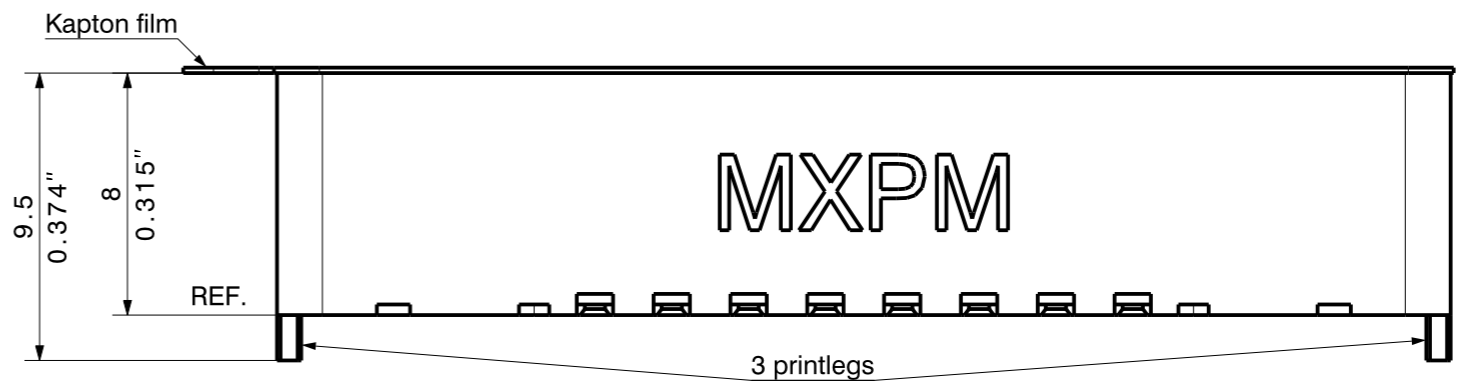
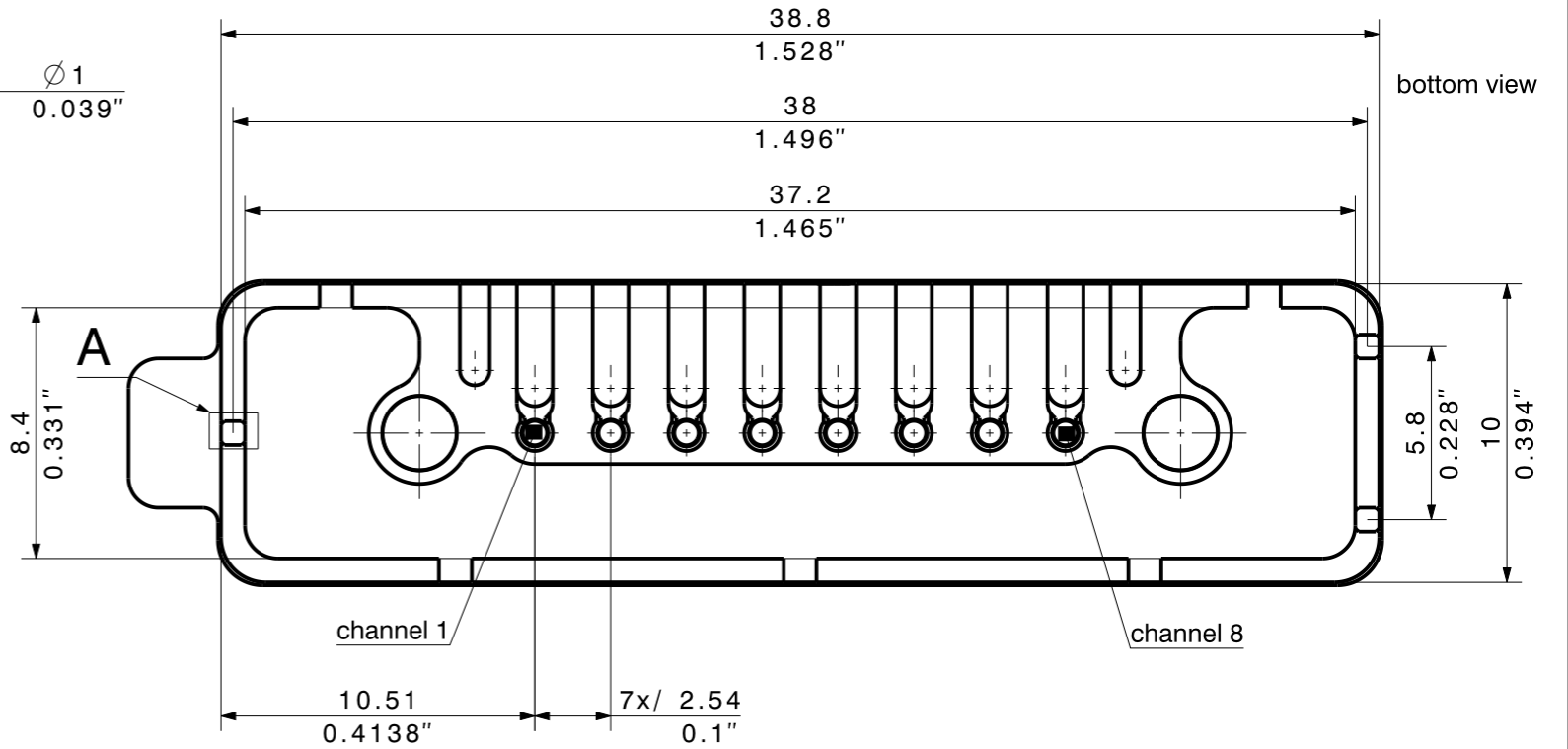
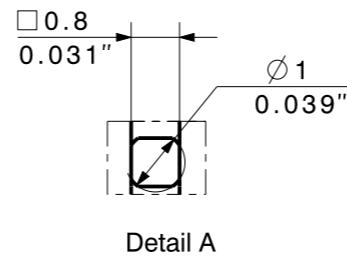
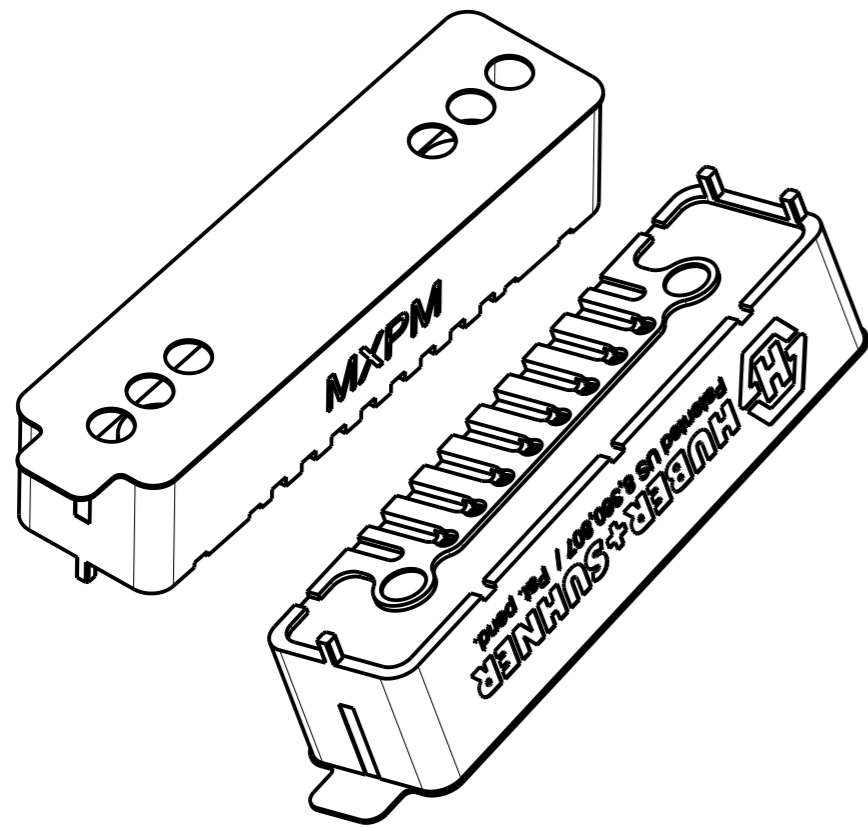
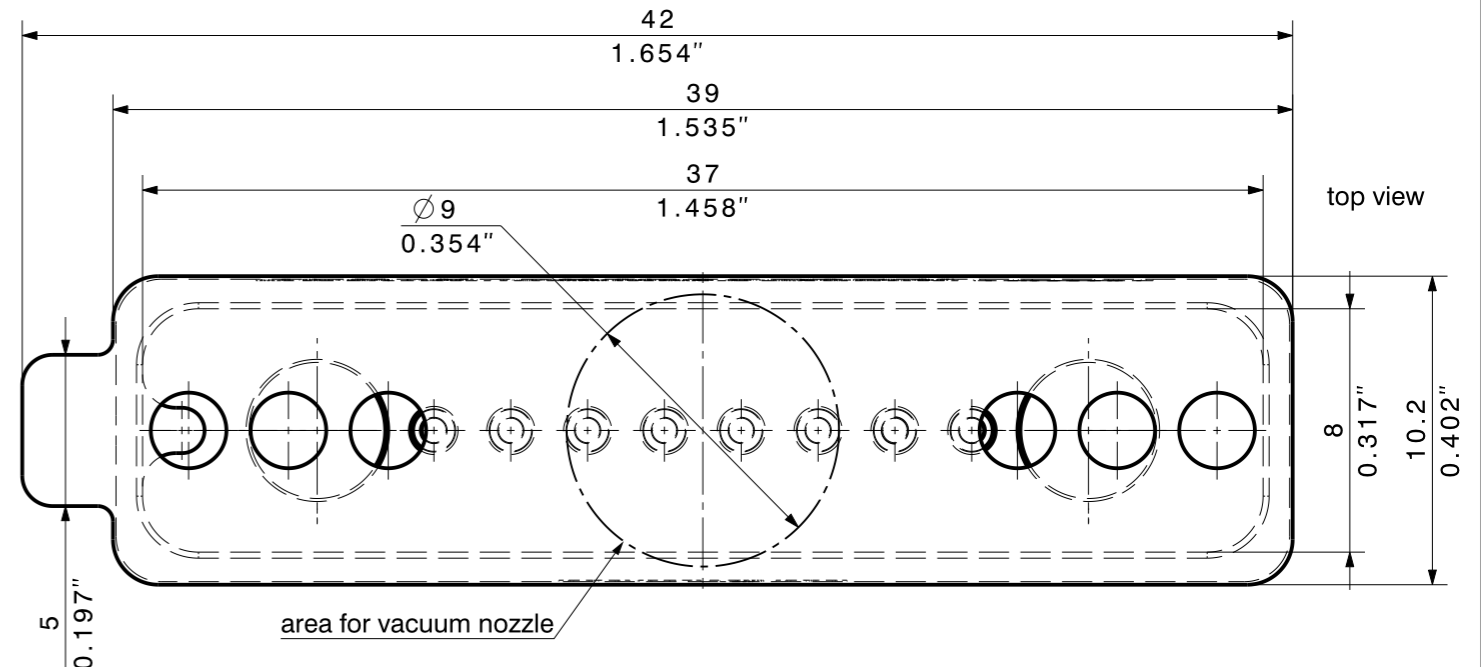
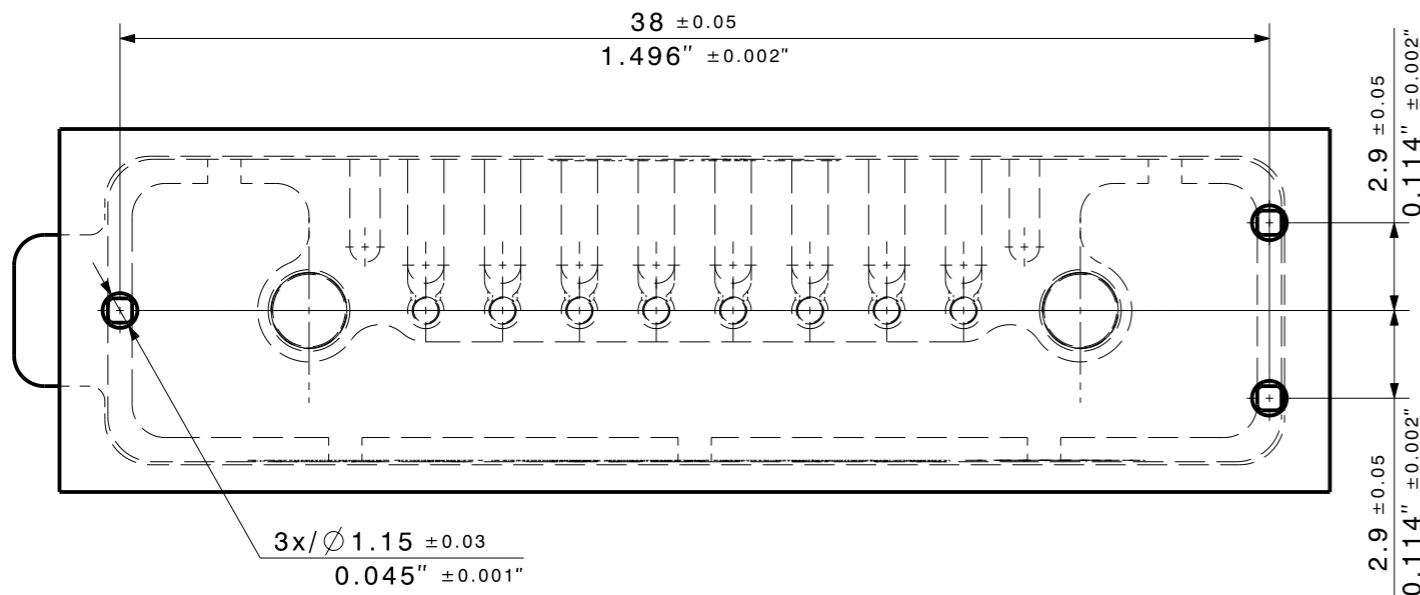


Diese Zeichnung ist unser geistiges Eigentum und darf ohne unsere Einwilligung weder kopiert, vervielfältigt noch Dritten oder Konkurrenzfirmen zugänglich gemacht werden. (Art. 12 B.G.)
 This drawing is copyright. Information contained therein is supplied in confidence and must not be used for any other purpose than which it was supplied, or be reproduced without written permission of the owners.



Optimized PCB layouts for different board material/stack-up request. Please contact HUBER+SUHNER.



type / Typ: 1x8A_82_MXPM-S50-0-1	part no. / Teile Nr.: PRO-00332878	B sheet/Blatt
⊕ dimensions in millimeter [mm]	description / Beschreibung	drawing-no. / Zeichnungsnr. Release
PCB jack	DOU-00332878	B
alternative ID:		

