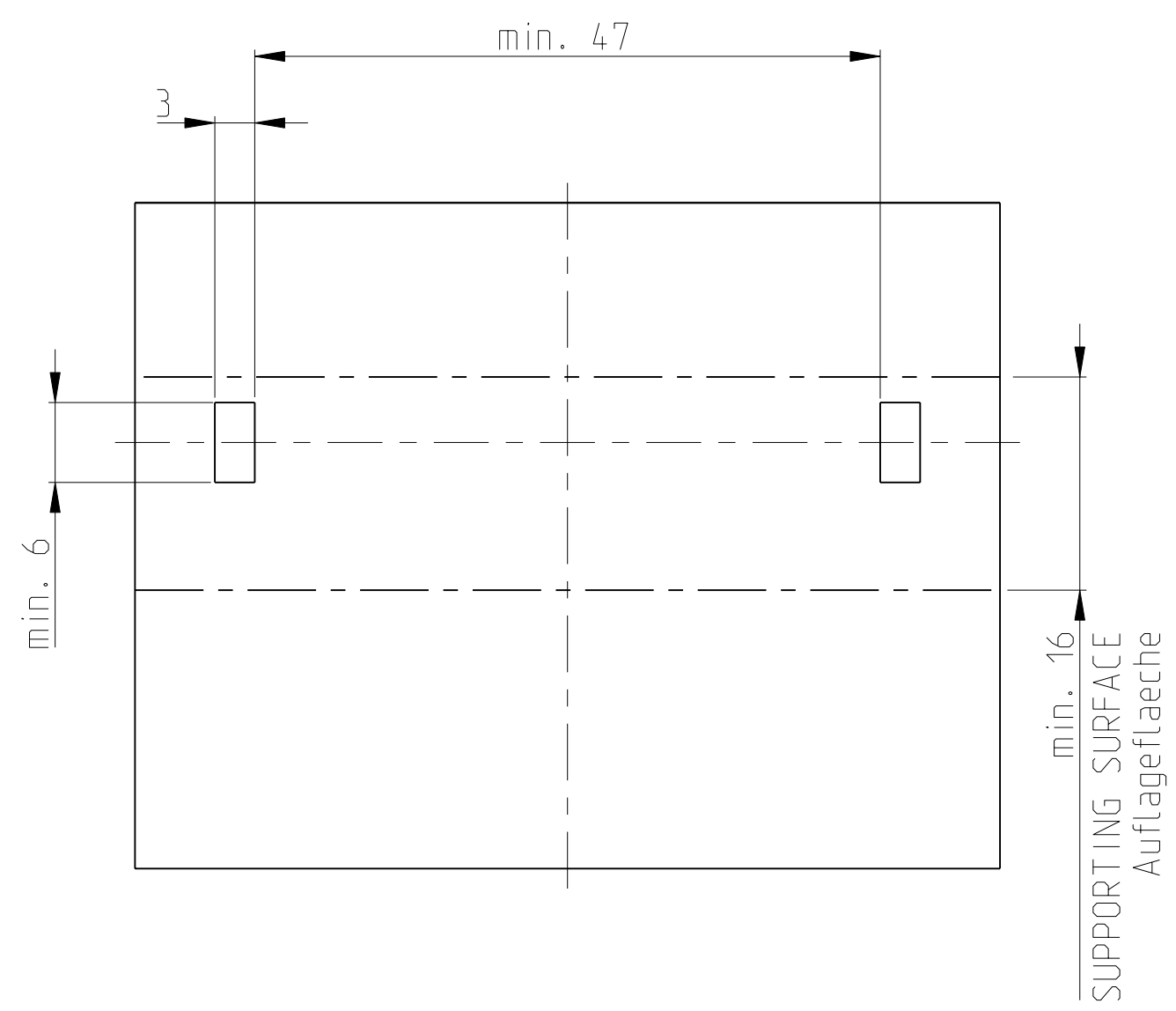
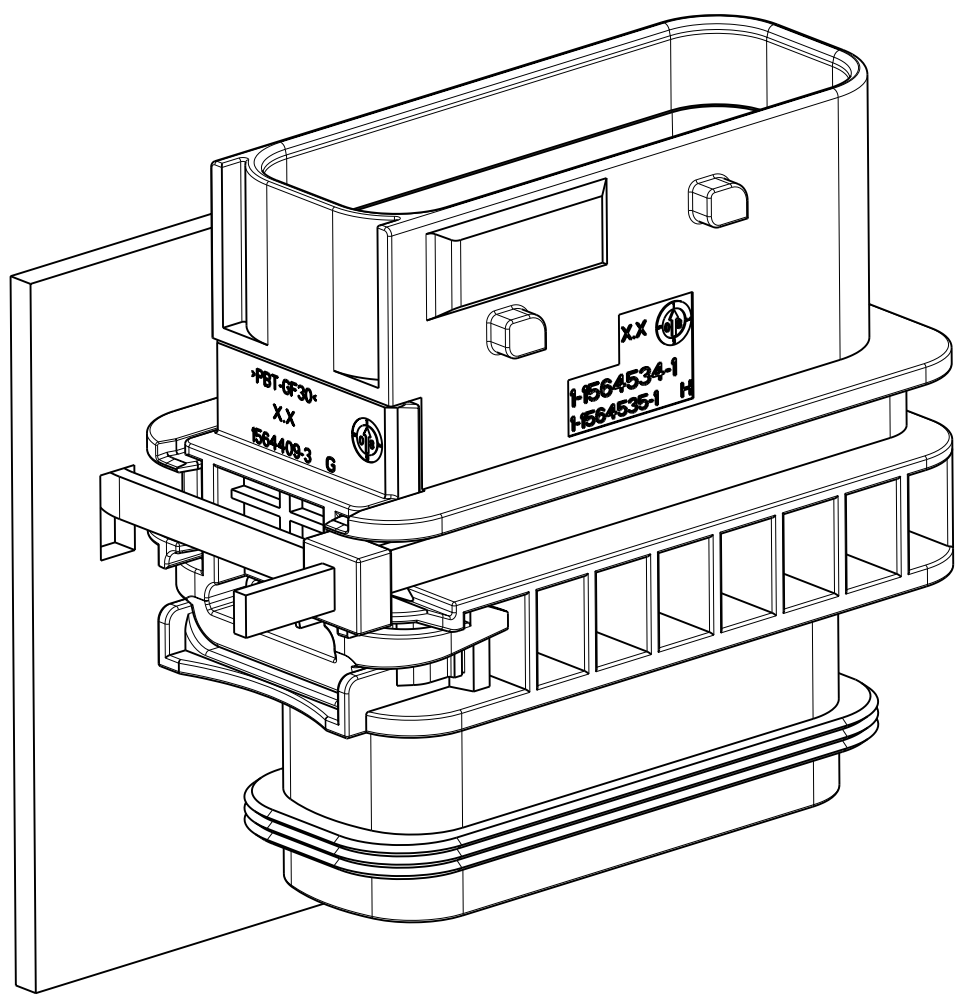
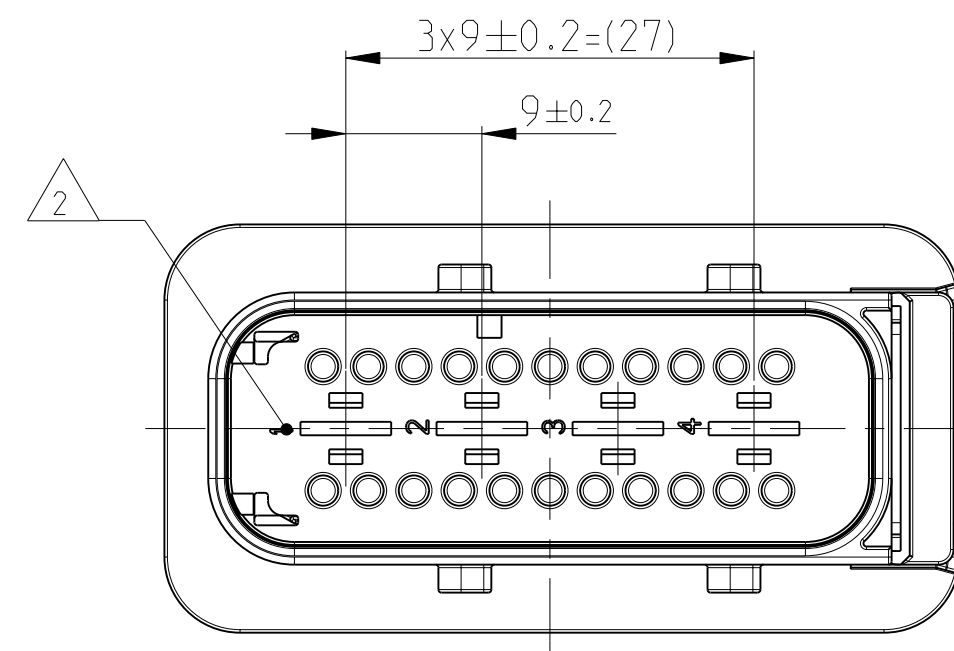
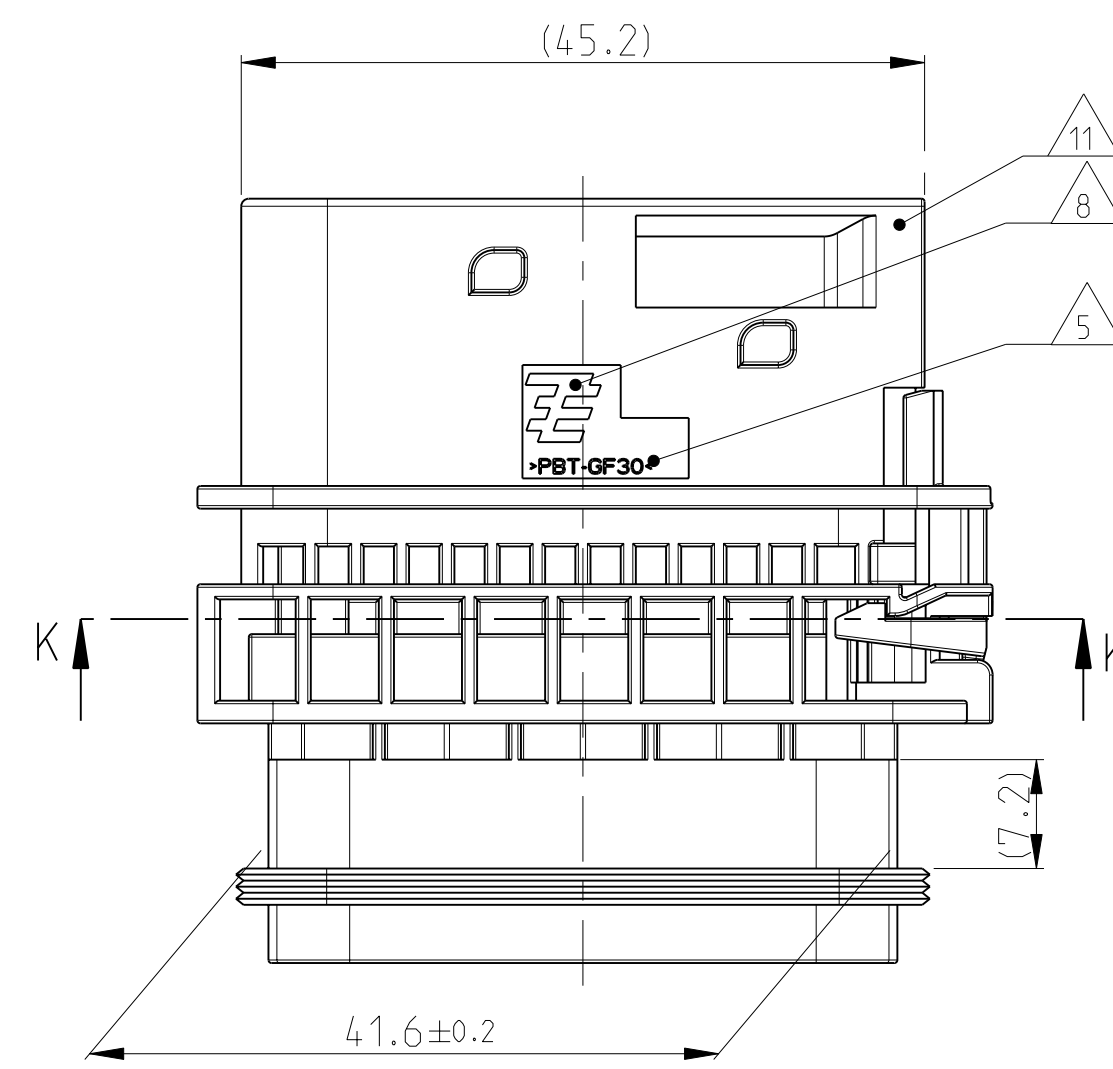
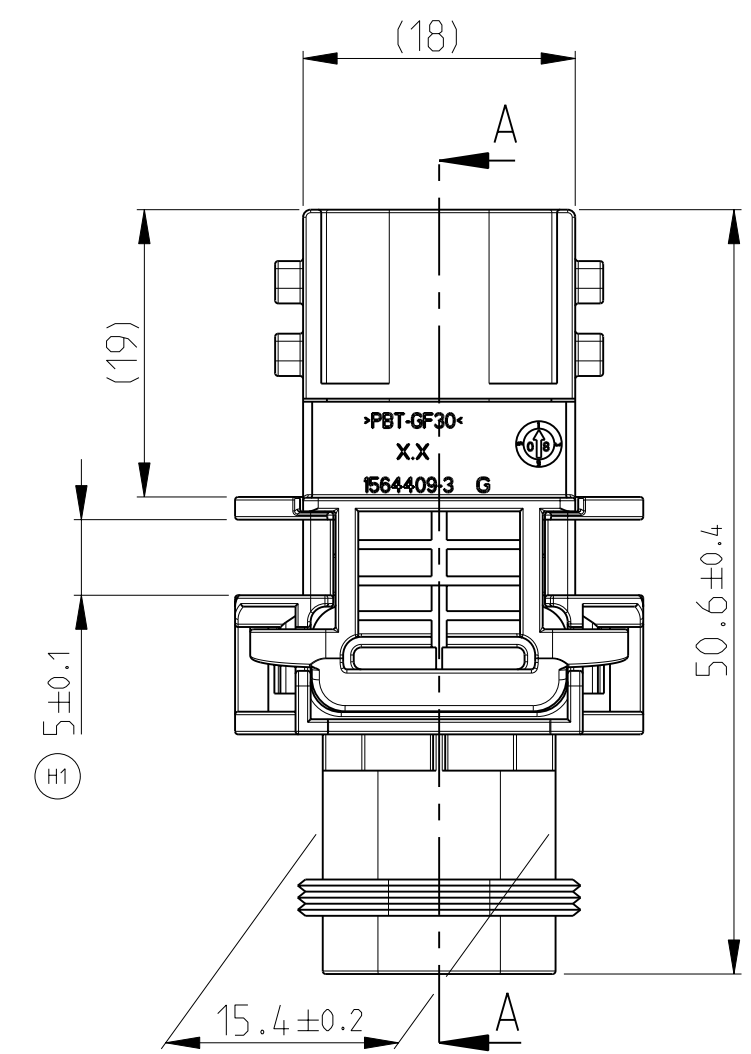
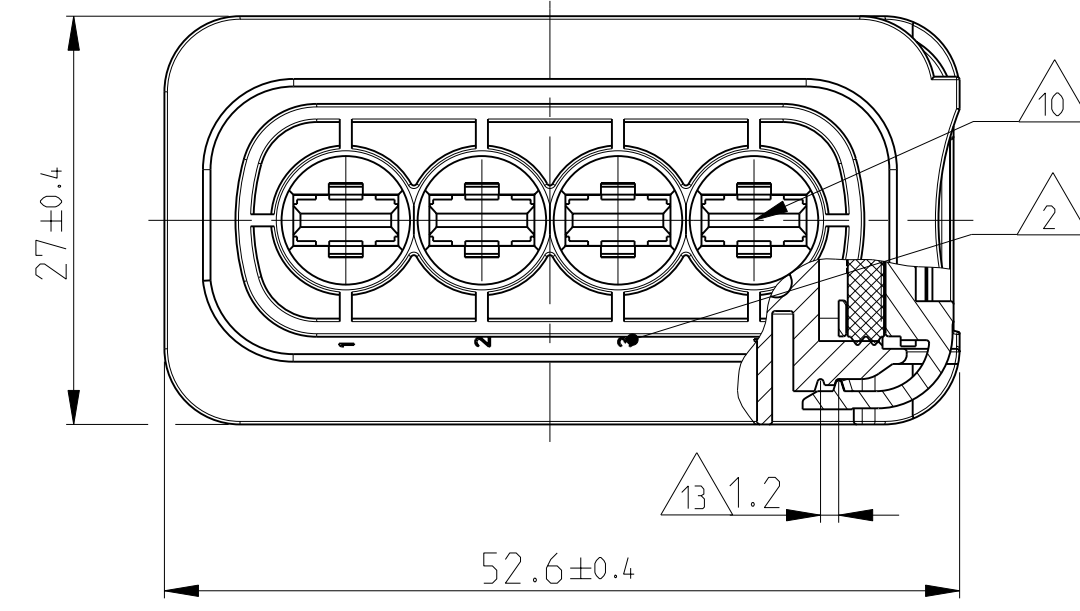


PREFERRED MOUNTING SITUATION FOR CABLE TIE  
 Bevorzugte Montagestellung fuer Kabelbinder



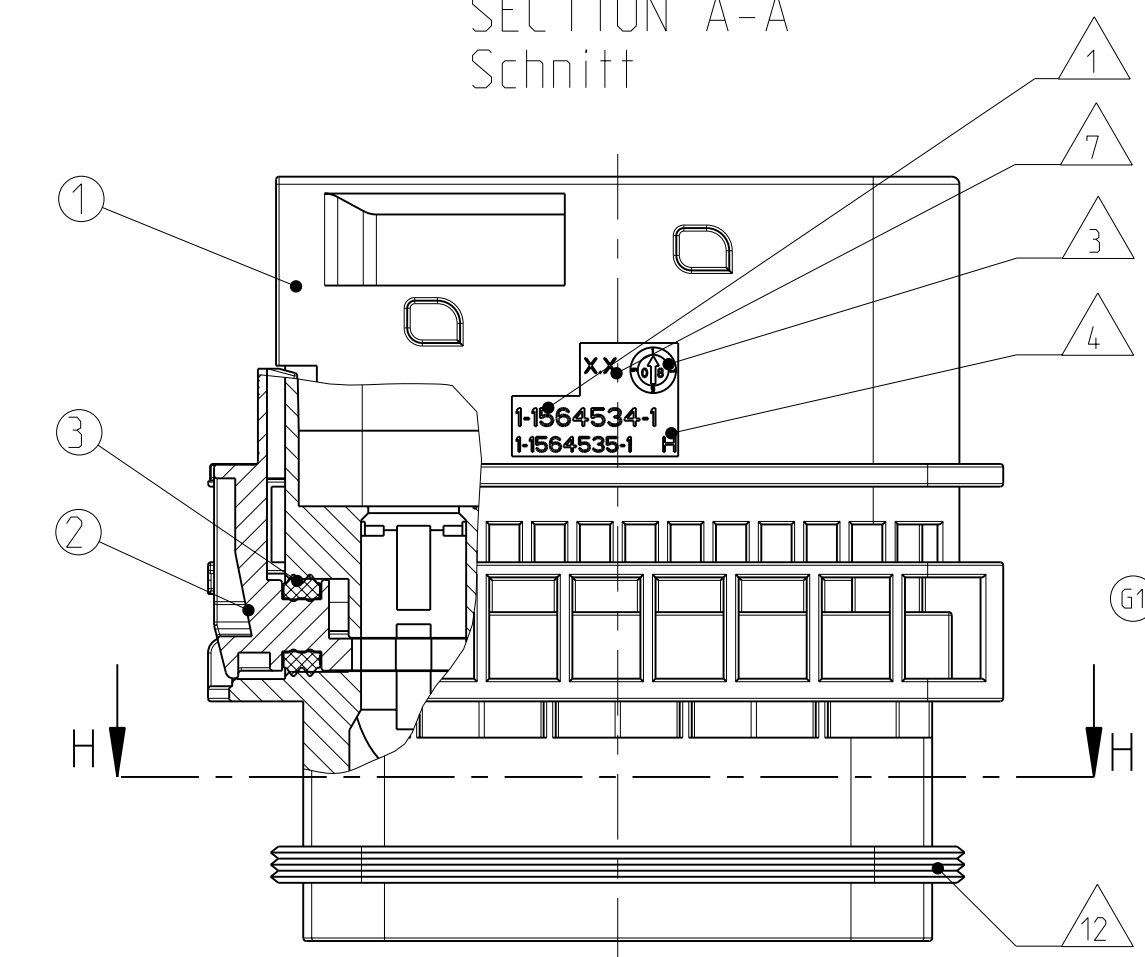
SECTION K-K  
 Schnitt



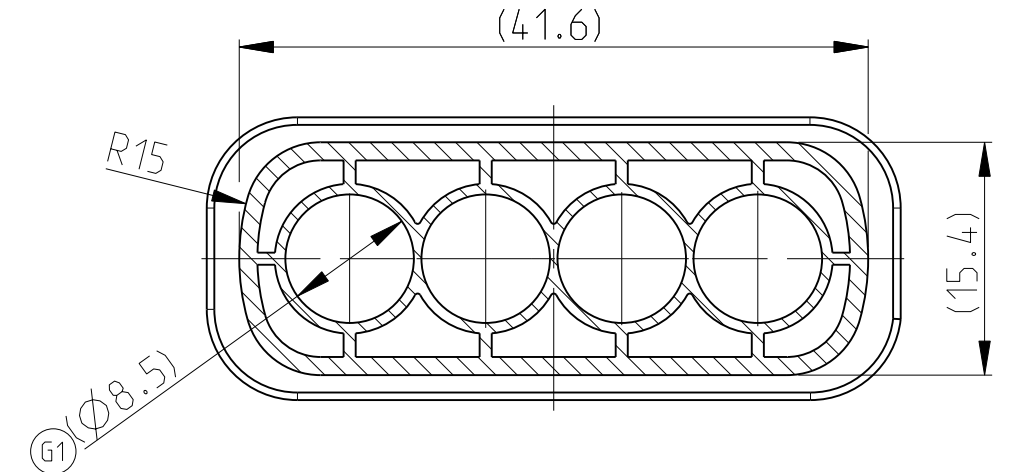
1-1564534-1 AS SHOWN  
 1-1564534-1 wie gezeigt

DELIVERY CONDITION:  
 SECONDARY LOCKING DEVICE  
 IN PRE-LOCKED POSITION  
 Lieferzustand:  
 2. Kontaktsicherung in Vorraststellung

SECTION A-A  
 Schnitt



SECTION H-H  
 Schnitt



LOC	DIST	REV	DATE	BY	APPV
A1	-	G	19FEB2009	GB	CE
		G1	28OCT2010	SJ	JG
		H	23FEB2011	Mah	SKR
		H1	25MAY011	CG	JG

- REVISIONS  
 ANÄNDERUNGEN  
 DESCRIPTION  
 BESCHREIBUNG
- NOTES  
 Bemerkungen
- TE ORDER-NO.  
TE Bestell-Nr.
  - CAVITY NUMBERING  
Kammerbezeichnung
  - PRODUCTION DATE  
Produktionsdatum
  - LETTER-INSERT FOR THE REVISION STATUS OF THE MOULD  
Schriftsatz fuer Aenderungszustand des Werkzeuges
  - MATERIAL MARKING ACCORDING TO VDA 260  
Werkstoffkennzeichnung nach VDA 260
  - BULK PACKAGING IN CORRUGATED BOX  
Schuetztgut im Versandkarton
  - MOULD CAVITY MARKING  
Nestmarkierung
  - TE LOGO  
TE Logo
  - SUITABLE COUNTERPART SEE DRAWING: 1564330  
Passendes Gegenstueck siehe Zeichnung: 1564330
  - CAVITIES MATED WITH TAB 5.8 x 0.8 MM (SW)  
SEE PRODUCT GROUP DRAWING  
TE NO: 1241895  
MAX. WIRE SIZE: 6.0mm<sup>2</sup> FLR  
ATTENTION:  
SUITABLE WIRE SEALS FOR CAVITY DIAMETER 8.5MM  
MUST BE USED (SAME AS FOR AMP MCP 6.3 CONTACTS)  
Kontaktkammer passend fuer Flachstecker 5.8 x 0.8 mm (EDS)  
siehe Produktgruppenzeichnung  
TE Nr: 1241895  
max. Drahtgroessenbereich: 6.0mm<sup>2</sup> FLR  
Achtung:  
Entsprechende Einzeldichtungen fuer Kammerdurchmesser 8.5mm  
muessen verwendet werden (die gleichen wie fuer AMP MCP 6.3 Kontakte)
  - INTERFACE ACC. DRAWING: 114-18799-1  
Kragenanschluss nach Zeichnung: 114-18799-1
  - MATED WITH COVER SEE DRAWING: 1670865, 1670866  
Passend zu Kappe siehe Zeichnung: 1670865, 1670866
  - SLIDING DISTANCE OF SECONDARY LOCKING  
Verschiebeweg der zweiten Kontaktsicherung
  - MALFUNCTION CAUSED BY LAQUER IS NOT  
COVERED BY TE WARRANTY  
Funktionsbeeintraechtigung durch Lackieren, liegt nicht  
im Einfluss und Gewaehrleistungsumfang von TE

CODING "A" Kodierung

PN: 1-1564534-1

CODING "B" Kodierung

PN: 2-1564534-1

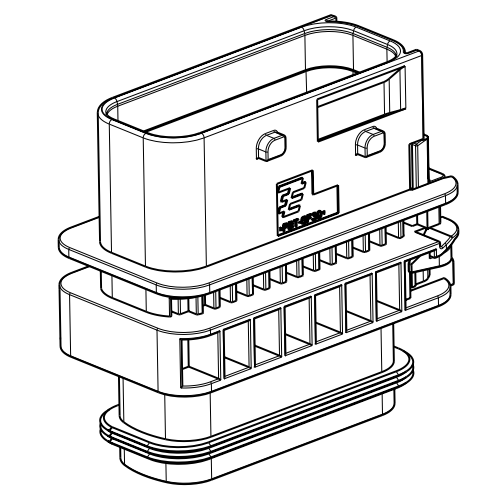
CODING "C" Kodierung

PN: 3-1564534-1

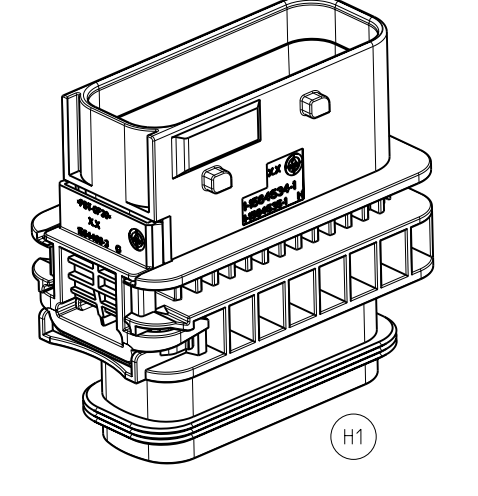
CODING "D" Kodierung

PN: 4-1564534-1

ITEM NO	DESCRIPTION	COLOUR	MATERIAL
1	4POS. TAB HOUSING, CODE "A" 4pol. Flachsteckergehäuse, Kod. "A"	BLACK schwarz	PBT-GF30 / V-0
1	4POS. TAB HOUSING, CODE "B" 4pol. Flachsteckergehäuse, Kod. "B"	GREY grau	PBT-GF30 / V-0
1	4POS. TAB HOUSING, CODE "C" 4pol. Flachsteckergehäuse, Kod. "C"	GREEN grün	PBT-GF30 / V-0
1	4POS. TAB HOUSING, CODE "D" 4pol. Flachsteckergehäuse, Kod. "D"	BLUE blau	PBT-GF30 / V-0
2	SECONDARY LOCKING DEVICE zweite Kontaktsicherung	YELLOW gelb	PBT-GF30 / V-0
3	SEAL FOR SECONDARY LOCKING Dichtung fuer zweite Kontaktsicherung	WHITE weiss	MVO



SCALE 1:1  
 Maßstab



SCALE 1:1  
 Maßstab

THIS DRAWING IS A CONTROLLED DOCUMENT.  
 DIESES ZEICHNUNGSDOKUMENT IST EIN DURCH AMP KONTROLLIERTES ANFORDERUNGSDOKUMENT. ES DÜRFTE KEINE VERÄNDERUNGEN VORGEHEN. DIESE ZEICHNUNG DÜRFTE KEINERLEI WEISE VERÄNDERT WERDEN.

TE ORDER-NO. TE Bestell-Nr. REV. NO. OF POS. Polzahl CODE Kodierung QUANTITY Stueck ITEM NO ASSY

4-1564534-1 H 4 D - - - 1 1 4  
 3-1564534-1 H 4 C - - - 1 1 3  
 2-1564534-1 H 4 B - - - 1 1 2  
 1-1564534-1 H 4 A 1 - - - 1 1 1

TE CONNECTIVITY  
 TE Connectivity  
 4 POS. TAB 5.8x0.8 TAB HSG. ASSY  
 4 pos. TAB 5.8x0.8 Flachsteckergehäuse  
 HDSCS - GROUP E

SCALE MASSSTAB 2:1 SHEET BLATT 1 OF VON 1 REV. H1