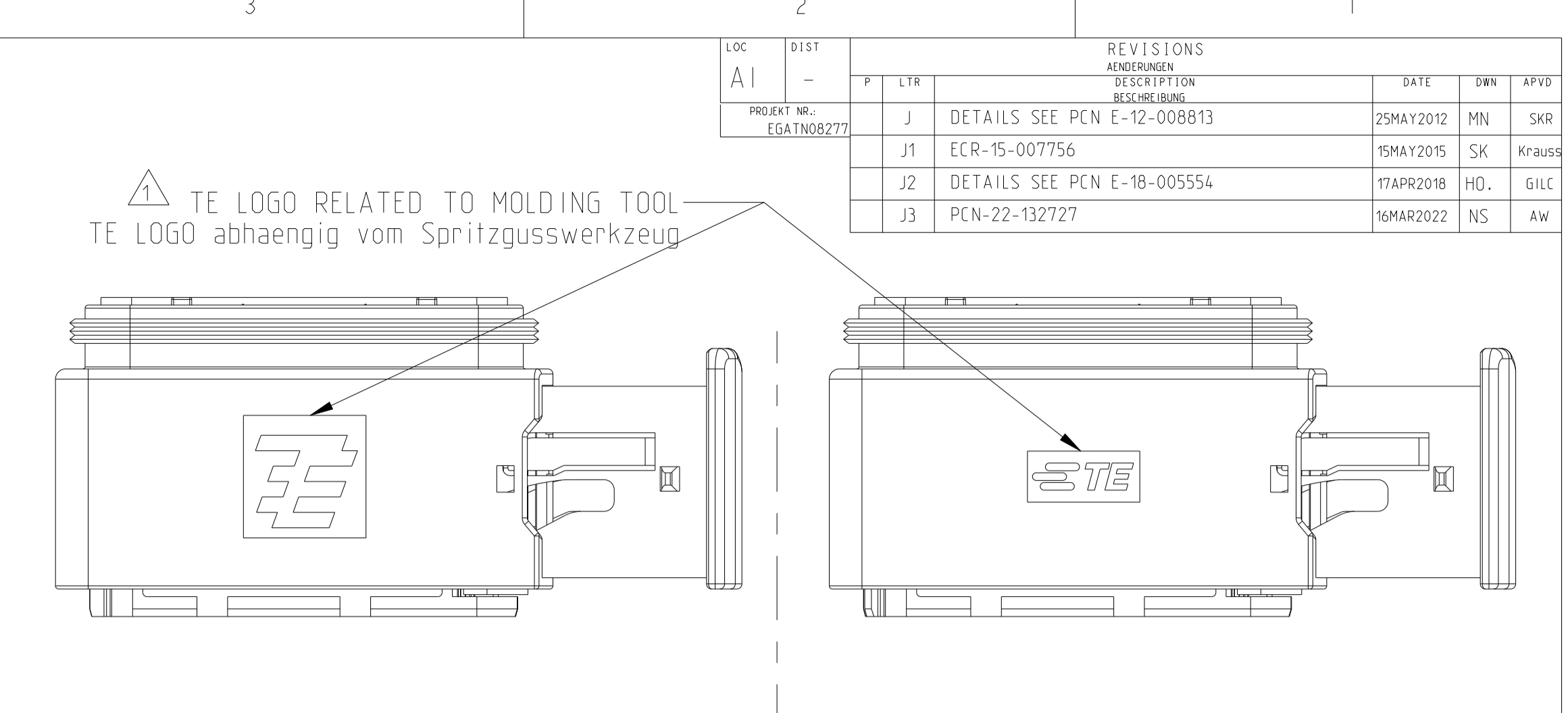
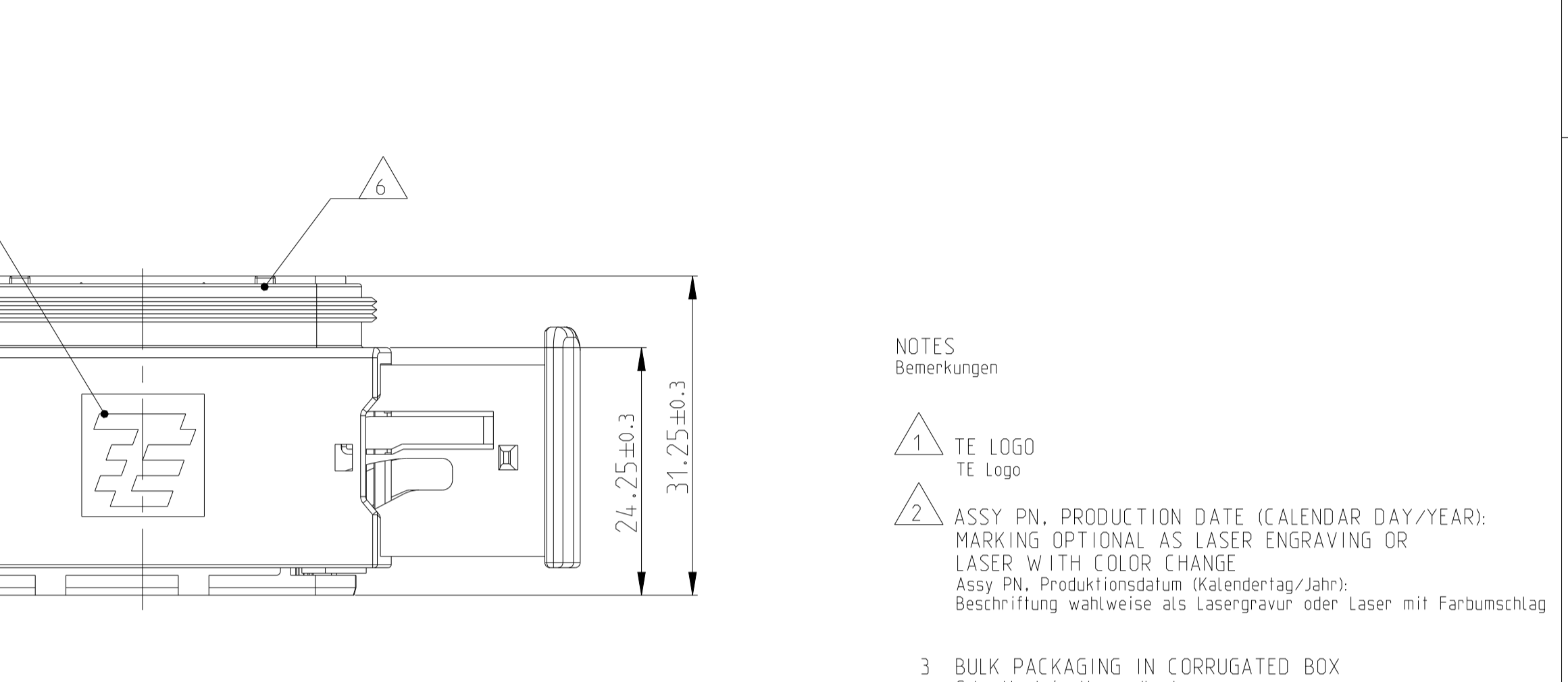
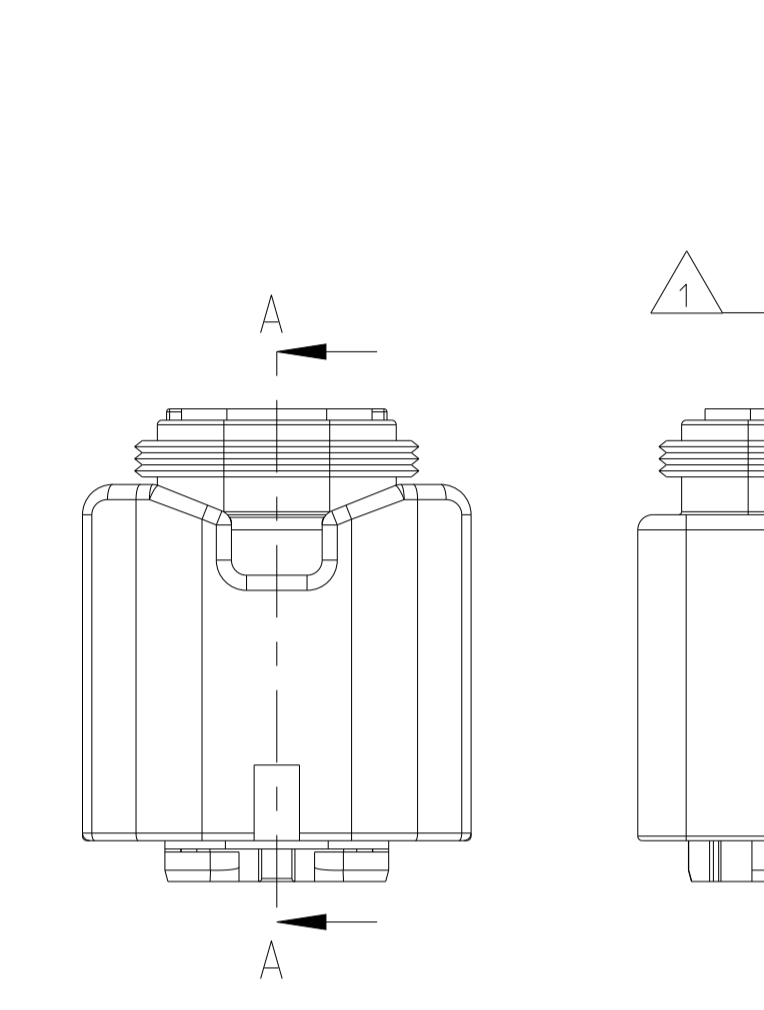


4

1-1670901-1 AS SHOWN  
 1-1670901-1 wie gezeigt



| REV.        | NO. OF POS.<br>Polzahl | CODE<br>Kodierung | COLOUR OF<br>CAVITY BLOCK<br>Farbe des<br>Kammerblocks | QUANTITY<br>Stueck | ITEM<br>NO<br>ASSY |
|-------------|------------------------|-------------------|--|--------------------|--------------------|
| 4-1670901-1 | J                      | 12                | D  | BLUE<br>Blau       | 1                  |
| 3-1670901-1 | J                      | 12                | C  | GREEN<br>gruen     | 1                  |
| 2-1670901-1 | J                      | 12                | B  | GREY<br>grau       | 1                  |
| 1-1670901-1 | J                      | 12                | A  | BLACK<br>schwarz   | 1                  |



| ITEM NO | DESCRIPTION   |
|---------|---|
| 1       | TE LOGO   |
| 2       | ASSY PN, PRODUCTION DATE (CALENDAR DAY/YEAR): MARKING OPTIONAL AS LASER ENGRAVING OR LASER WITH COLOR CHANGE<br>Assy PN, Produktionsdatum (Kalendertag/Jahr): Beschriftung wahlweise als Lasergravur oder Laser mit Farbumschlag  |
| 3       | BULK PACKAGING IN CORRUGATED BOX<br>Schuetttgut im Versandkarton  |
| 4       | CAVITY NUMBERING<br>Kammerbezeichnung   |
| 5       | CAVITIES MATED WITH AMP MCP 2.8<br>SEE PRODUCT GROUP DRAWING<br>TE NO: 1355036<br>MAX. WIRE SIZE: 2.5mm <sup>2</sup> FLR (AWG12 TXL)<br>Kontaktkammern passend fuer AMP MCP 2.8<br>siehe Produktgruppenzeichnung<br>TE Nr: 1355036<br>max. Drahtgroessenbereich: 2.5mm <sup>2</sup> FLR (AWG12 TXL) |
| 6       | SUITABLE COVERS PN 1670865, 1670866<br>Passende Kappen PN 1670865, 1670866  |
| 7       | SLIDING DISTANCE OF SECONDARY LOCKING<br>Verschiebeweg der 2. Kontaktsicherung  |
| 8       | FITS TO TE INTERFACE DRAWING 114-18799-1<br>Passend zur Ausfuehrungsvorschrift 114-18799-1  |
| 9       | SUITABLE COUNTERPART TE-NO. N.N<br>passendes Gegenstueck TE-Nr. N.N   |
| 10      | MAJFUNCTION CAUSED BY LACQUER IS NOT COVERED BY TYCO ELECTRONICS WARRANTY.<br>Funktionsbeeintraehtigung durch Lackieren liegt nicht im Einfluss und Gewaehrleistungsumfang von Tyco Electronics.  |

|             |   |    |   |                  |   |   |   |   |   |   |
|-------------|---|----|---|------------------|---|---|---|---|---|---|
| 4-1670901-1 | J | 12 | D | BLUE<br>Blau     | 1 | 1 | 1 | 1 | 1 | 4 |
| 3-1670901-1 | J | 12 | C | GREEN<br>gruen   | 1 | 1 | 1 | 1 | 1 | 3 |
| 2-1670901-1 | J | 12 | B | GREY<br>grau     | 1 | 1 | 1 | 1 | 1 | 2 |
| 1-1670901-1 | J | 12 | A | BLACK<br>schwarz | 1 | 1 | 1 | 1 | 1 | 1 |

THIS DRAWING IS A CONTROLLED DOCUMENT.  
 DIESER ZEICHNUNGSDOKUMENT IST EIN KONTROLLIERTES DOKUMENT.  
 ANFORDERUNG AN DEN STUERENDE BEZUGENDE VERFAHREN UND VERFAHREN.  
 DER ANWENDEDE MUESSEN DIESE ANFORDERUNGEN BEFOLGEN UND BEFOLGEN.

DIMENSIONS: MASSENMAEßEN (mm)

TOLERANCES: UNLESS OTHERWISE SPECIFIED: ACC. TO ISO 8015

FINISHES: FINISCHEN ANFORDERUNGEN BEZUGENDE VERFAHREN UND VERFAHREN.

ITEM NO ASSY: 1-1670901-1

DESCRIPTION: 12POS. AMP MCP 2.8. REC. HSG

TE CONNECTIVITY

TE Logo

1-1670901-1

0-1670762-1

XX

PBT-GF30

Customer Drawing

SCALE: MASSSTAB 2:1

SHEET: BLATT 1 OF 1

REV: REV J3

