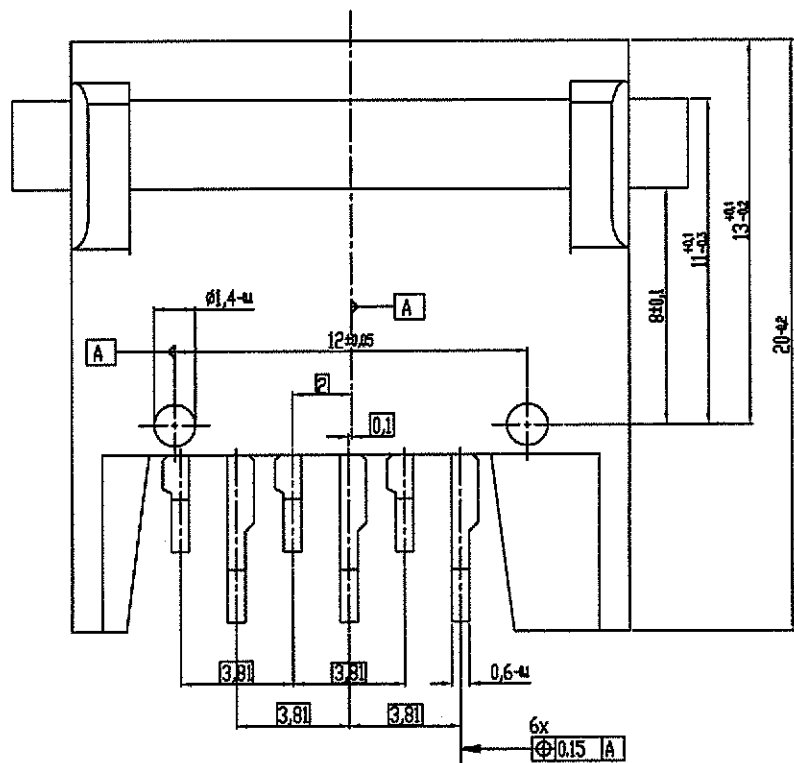


THIS DRAWING IS UNPUBLISHED. RELEASED FOR PUBLICATION

© COPYRIGHT - BY TYCO ELECTRONICS CORPORATION. ALL RIGHTS RESERVED.

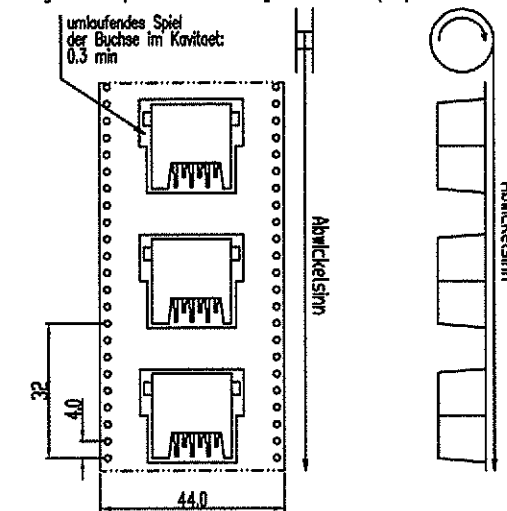
LOC	DIST	REVISIONS					
H	-	P	LTR	DESCRIPTION	DATE	DWN	APVD
		A		FIRST ISSUE	26-AUG-05	PW	JB



Verpackung: Blistergurt auf Spulen

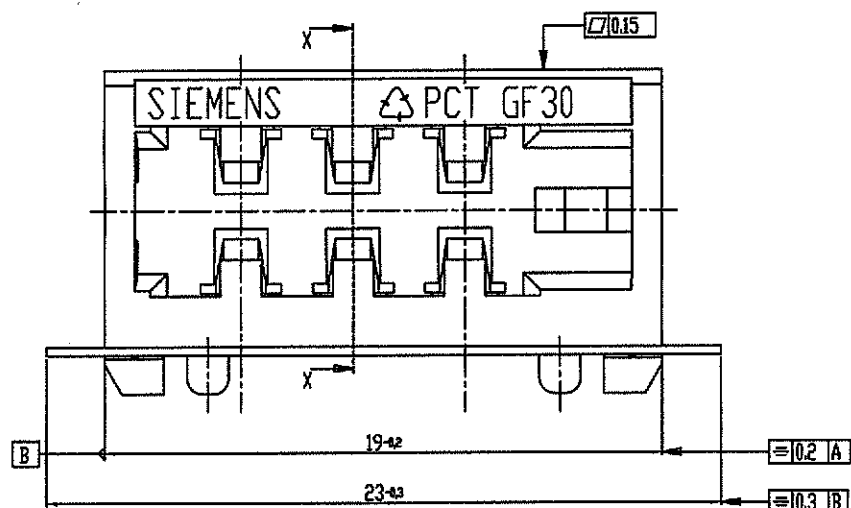
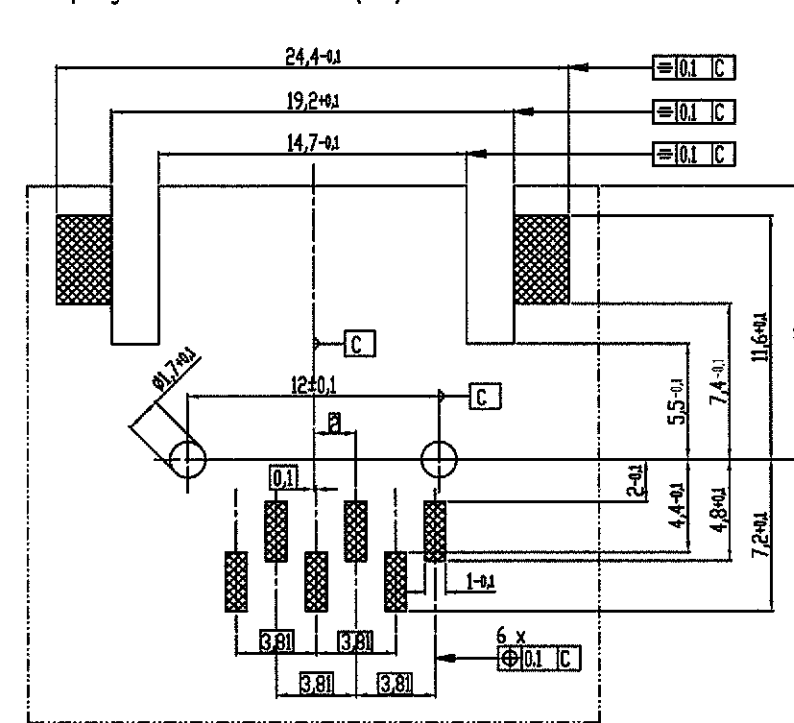
Spule Breite max 50,4
 Durchmesser max 360
 Teile pro Spule 200
 Verpackungseinheit (Teile pro Karton) 2000
 Endverpackung: neutrales Karton mit Etikett mit:
 Siemens-Firmenmark
 Herstellungsdatum
 Siemens-EP-Nummer
 Siemens-PN-Nummer
 Barcode

Blistergurt auf Spule + Orientierung der Buchse (1:1):

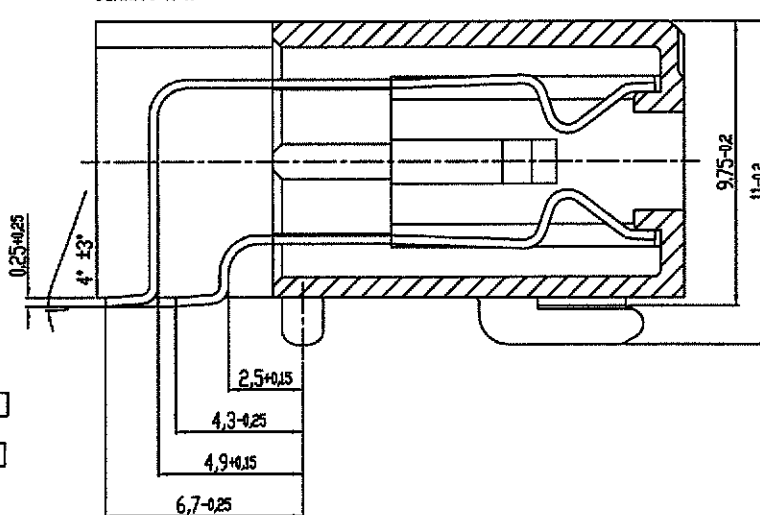


Vorlauf: 400mm einschl. 100mm Tränergurt mit leeren Kavitäteten
 Nachlauf: 160mm
 Weitere Anforderungen entsprechend EIA-STANDARD 481-3

Loetpadgeometrie + Bohrbild (5:1)



Schnitt X-X



Technische Daten

Isolationsfestigkeit 100Mohm allseits
 Spannungsfestigkeit 1000V, 50Hz
 Strombelastbarkeit 0.1A
 Mindest Luft- und Kriechstrecke 1mm
 Prüfklasse -25°C / 70°C

Kontaktmaterial CuNi18Zn20
 Anschlüsse verzinkt Sn min. 5µm
 Kontaktträger PCT GF30 schwarz
 LP-Dicke 1.5 ±0.3

PN 6393743-1 AS SHOWN

THIS DRAWING IS A CONTROLLED DOCUMENT.

DIMENSIONS: MM TOLERANCES UNLESS OTHERWISE SPECIFIED:

0 PLC	± -
1 PLC	± -
2 PLC	± -
3 PLC	± -
4 PLC	± -
ANGLES	± -
MATERIAL	FINISH

DWN	P.Willems	30-06-05
CHK	P.Willems	30-06-05
APVD	J.Broeksteeg	26-AUG-05
PRODUCT SPEC	-	-
APPLICATION SPEC	-	-
WEIGHT	-	-

tyco Electronics Tyco Electronics Corporation
 s-Hertogenbosch, Nederland

NAME TAE BUCHSE
 SMD TYPE

SIZE A3 CAGE CODE 00779 DRAWING NO C=6393743 RESTRICTED TO -

CUSTOMER DRAWING SCALE 7:1 SHEET 1 OF 1 REV A