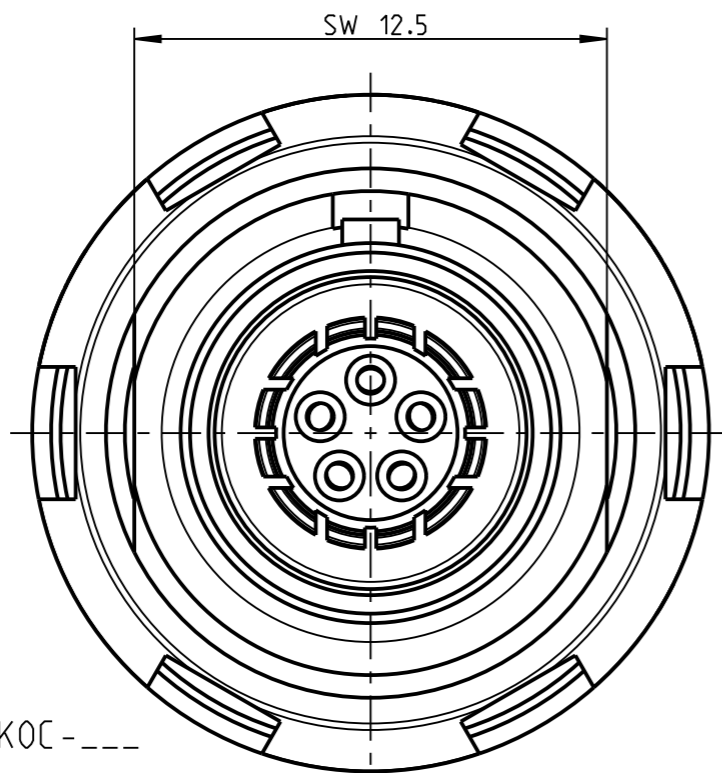


Fuer diese Unterlage behalten wir uns alle Rechte vor, auch fuer den Fall der Patenterteilung oder Gebrauchsmustereintragung. Sie darf ohne unsere vorherige schriftliche Zustimmung weder vervielfaeltigt noch sonstwie benutzt, noch Dritten zuganglich gemacht werden.

Nur rol gestempelte oder auf Laufrarte gedruckte Dokumente unterliegen dem Nachungsdiens und sind zur Fertigung freigegeben. Only red stamped or on jobcard printed documents are managed. These documents are approved for production.

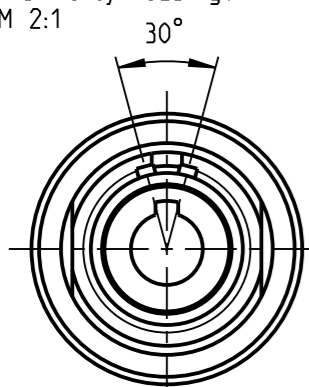
All Rights reserved, including possible patents or trademarks. Documents shall not be provided to a third party or duplicated in any form without prior written permission.

CAD: Creo Parametric

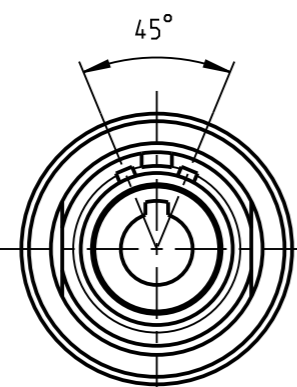


G30KOC - ---

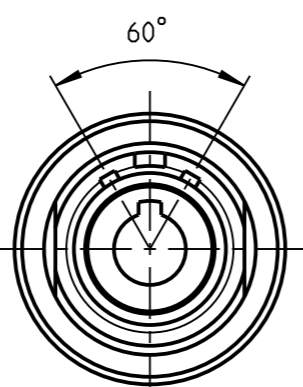
Weitere Kodierungen in Richtung "A":
further codings in direction "A":
nur Gehaeuse dargestellt!
view only housing!
M 2:1



G30KAC - ---



G30KCC - ---



G30KFC - ---

Technische Daten/Technical Data:

Werkstoffe/Materials:
Gehaeuse/Housing:

Cu-Legierung
/cu-alloy

Kontakte/Contacts:

Cu-Legierung
/cu-alloy

Isolierkoerper/Insulation Body:

PEEK

Oberflaechen/Surfaces:
Gehaeuse/Housing

matt verchromt
matt chrome-plated
gal. Au

Kontakte/Contacts:

Schutzart im gesteckten Zustand:
/Protection Class in mated
condition

IP 68

KontaktØ/ContactØ:
Anschluß/Termination:
Loet/Solder

Ø0.7 mm
0.38mm²
AWG 22

Pruefspannung/Test Voltage:

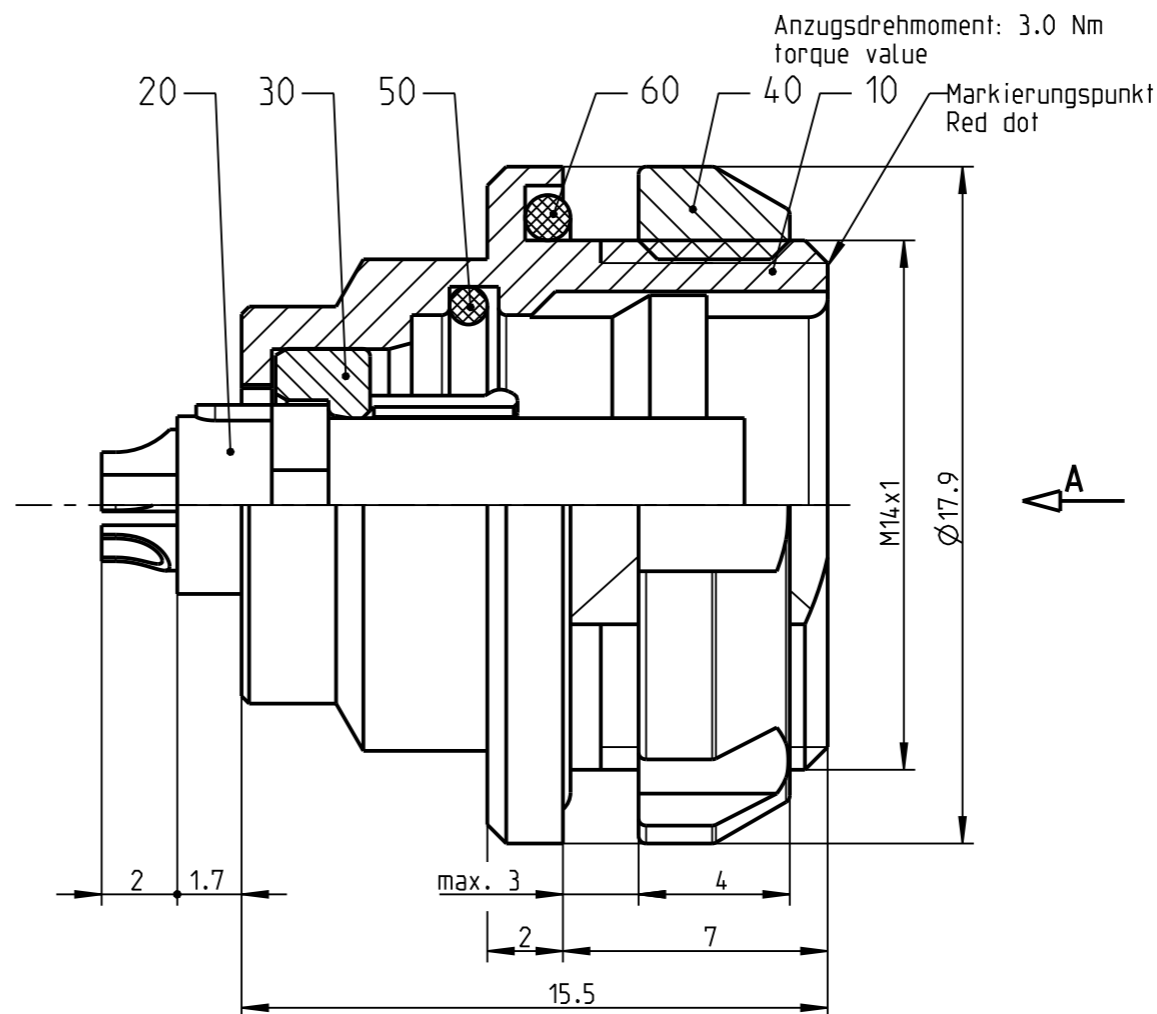
0.6 kV AC (SAE AS13441)

Strombelastung/Current Load:
Einzelkontakte/single contacts

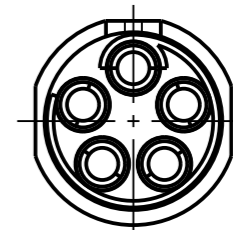
7 A

Steckschluessel fuer Nutmutter:
Nutdriver for slotted mounting nut:
701.098.002.000.000

Bei den hier dargestellten ODU-Steckverbindern handelt es sich nach DIN EN 61984:2009 um Steckverbinder ohne Schaltleistung (COC) !
/the pictured ODU-connectors are in relation to DIN EN 61984:2009 connectors without switching capacity (COC) !



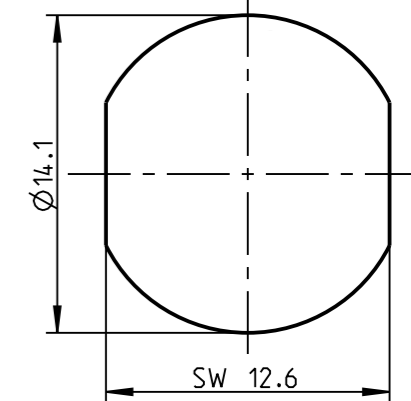
Nur Einsatz dargestellt !
view only insert !




1:1

Montagebohrung
panel cut-out
M 3:1

Markierungspunkt
red dot



 ODU A PERFECT ALLIANCE.		Benennung/description: GERAETETEIL CPL.	Werkstoff/ material: see BOM
Allgmeintoleranz/general tol.: DIN ISO 2768-mH Tolerierung / tolerance: DIN ISO 8015		CAD-Nr.: design-ID: 00101446	Maßstab: scale: 5:1
Status/state: Approved	Version: revision: -	Teile-ID: part-ID:	Format: size: A3
Erstellt/prepared 30.12.2015 srueckerl	Freigegeben/released 30.12.2015 fbraun	Oxaion-Nr.: G30K_C-P05LFG0-0000Z	Einheit: dim.: mm
ODU-MUEHLDORF	Datum/date	Ursprung/origin.:	Bl.: sheet: 1