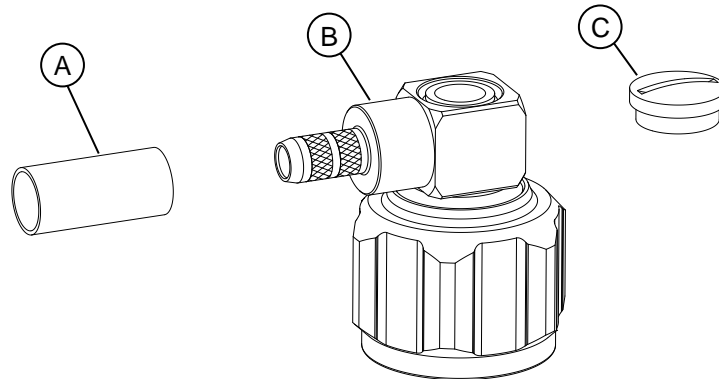




Connector type:	16_N-50-3-27	Inner conductor contact:	soldered
Suitable cables:	RG_223_/U ...	Outer conductor contact:	crimped

### Parts list connector:



### Assembly steps:

Picture	Process	Feature / Check	Tools required
	Slide ferrule A onto cable. Prepare cable according to diagram.	Do not damage inner conductor, dielectric and braid of cable.	Suitable stripping tool
	Splay out braid and insert cable in connector body B.	Ensure that the braid lies above, and the foil under the crimp neck.	
	Crimp ferrule A as close as possible to connector body B. Solder cable inner conductor to connector centre contact on X.		Crimp tool: Cavity B (orange) For large crimp tool and table press use insert 76_Z-0-3-1 For small crimp tool use insert 76_Z-0-3-51
	Screw on cap C into connector body B.		Screw driver

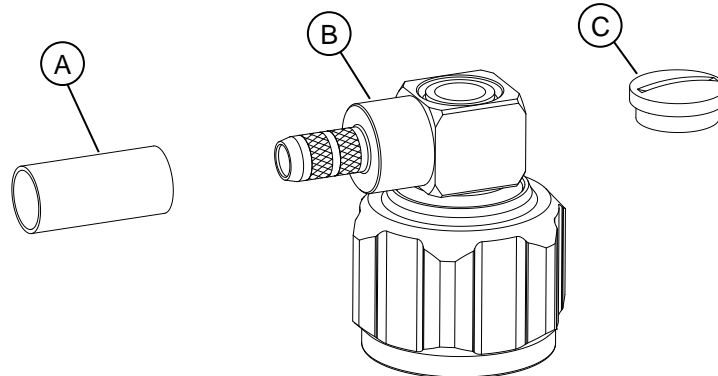
The cable assembly of R.F. connectors can only be done by well trained assembly staff and suitable assembly equipment. Huber+Suhr's skilled staff and specialised equipment are available to carry out complete R.F. lead-assembly on your behalf. We mount your connectors on cables at economic prices! Please contact our representative for further details of this service.

Revision	A
Date	04.09.2019
Initiator	4952 / WiS



Verbinder-Typ:	16_N-50-3-27	Innenleiter Kontaktierung:	Gelötet
Geeignete Kabel:	RG_223_/U ...	Aussenleiter Kontaktierung:	Gekrimpt

### Stückliste Verbinder:



### Montage Schritte:

Bild	Prozess	Merkmal / Prüfung	Werkzeuge
	<p>Hülse A auf Kabel schieben. Kabel gemäss Figur abisolieren.</p>	<p>Innenleiter, Dielektrikum und Abschirmung nicht beschädigen.</p>	<p>Geeignetes Abisolierwerkzeug</p>
	<p>Abschirmung leicht aufspreizen und Kabel in Gehäuse B einführen.</p>	<p>Die Abschirmung muss über, und die Folie unter dem Crimphals liegen.</p>	
	<p>Crimphülse A möglichst nahe am Gehäuse B crimpen. Kabelinnenleiter mit Verbinderrinnenleiter bei X verlöten.</p>		<p>Klemmeinsatz: Ausparung B (orange) Für grosse Zange und Tischpresse Einsatz 76_Z-0-3-1 Für kleine Zange Einsatz 76_Z-0-3-51</p>
	<p>Deckel C in Gehäuse B einschrauben.</p>		<p>Schraubenzieher</p>

Die Montage von HF-Verbindern kann nur durch geschultes Personal, das über die richtige Ausrüstung verfügt, erfolgen. Huber+Suhr verfügt über ausgebildete Fachkräfte und rationelle Einrichtungen zur Herstellung kompletter HF-Verbindungsleitungen. Wir montieren Ihre Verbinder zu wirtschaftlichen Preisen! Wenden Sie sich an unsere Vertreter.

Version	A
Datum	04.09.2019
Erstellt	4952 / WiS

For English text see overleaf