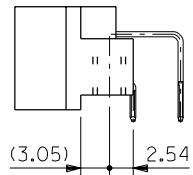
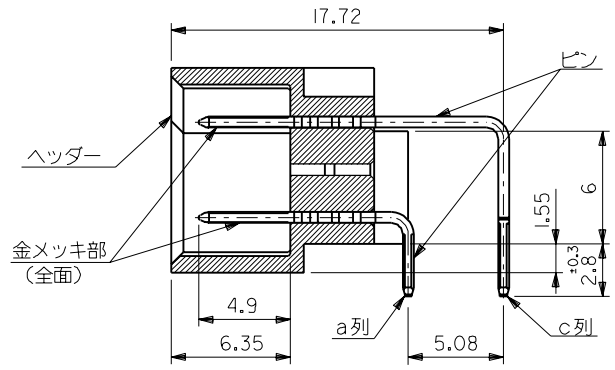
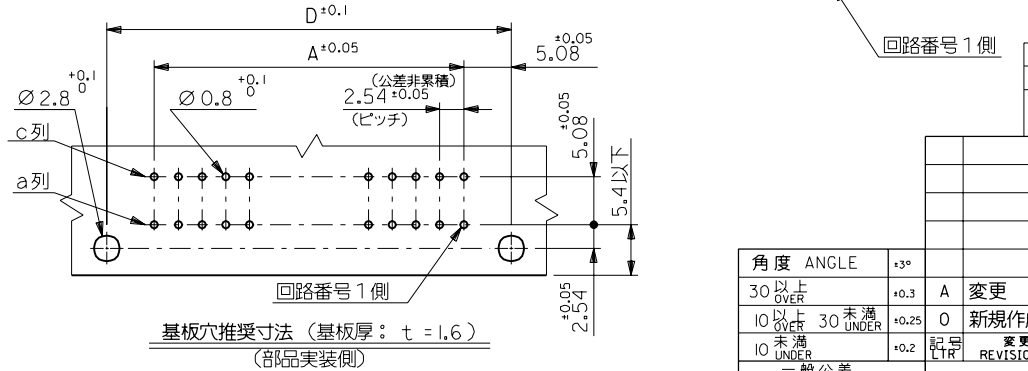
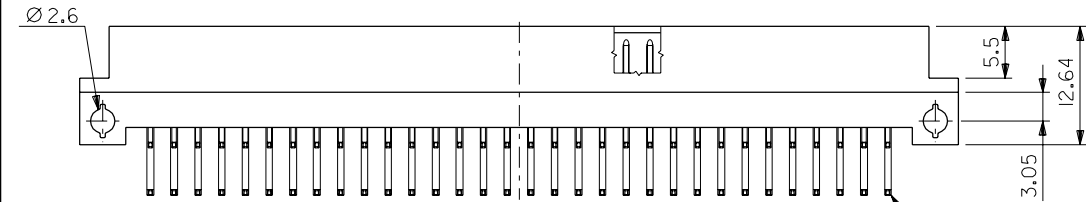
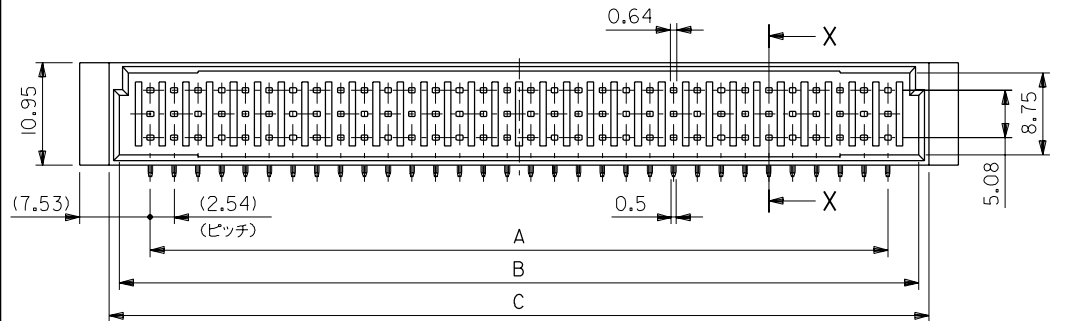
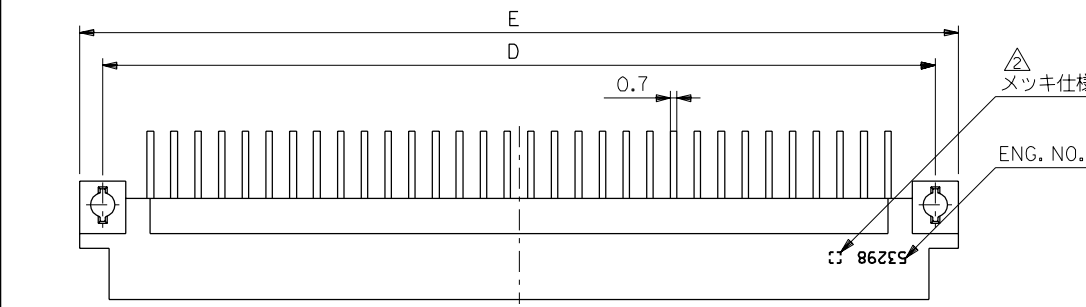


ENG. NO.
SD-53298-****

EDP NO.

MM DIMENSIONS IN METRIC DO NOT SCALE DRAWING



断面 X-X
(SCALE: 4-1)

注記 1. 材質
ヘッダー：ガラス入り P.B.T.(白色), UL94V-0
ピン：黄銅 (t=0.58)

メッキ仕様及び仕様番号

53298-***3	0.76	1.0	1.0	3
53298-***2	0.5			2
53298-***1	0.3			1
53298-***0	0.1			0
ENG. NO.	接点部 金メッキ [µm 以上]	半田付け部 半田メッキ [µm 以上]	下地メッキ ニッケルメッキ [µm 以上]	メッキ 仕様番号

3. 嵌合相手: 52379, 52481 シリーズ

93.8	88.9	87.5	85.3	78.74	53298-064*	96	64
53.16	48.26	46.86	44.66	38.1	53298-032*	48	32
E	D	C	B	A	ENG. NO.	ヘッダー の極数	極数

角度 ANGLE	±3°			材料 MATERIAL	注記参照	molex MOLEX-JAPAN CO.,LTD. 日本モレックス株式会社	
30以上 OVER	±0.3	A	変更 (J10145)	仕上げ FINISH	注記参照	EDP. NO.	
10以上 30未滿 UNDER	±0.25	O	新規作成 (J00981)	適用電線範囲 WIRE RANGE	—H—	ENG. NO.	REV
10未滿 UNDER	±0.2	記号 LTR	変更内容 REVISION RECORD	被覆外径 INS. RANGE	—H—	SD-53298-****	A
一般公差 GENERAL TOLERANCES		DR. DATE	REVISION RECORD	DRAWN BY '90/9/13	CHK'D BY	TITLE 名称 2.54 B TO B CONN. RIGHT ANGLE HEADER ASS'Y (DUAL ROW)	
		DR. DATE	REVISION RECORD	H.HIRAMOTO	CHK'D BY		
		APP'D BY	REVISION RECORD	尺度 SCALE 2-1			

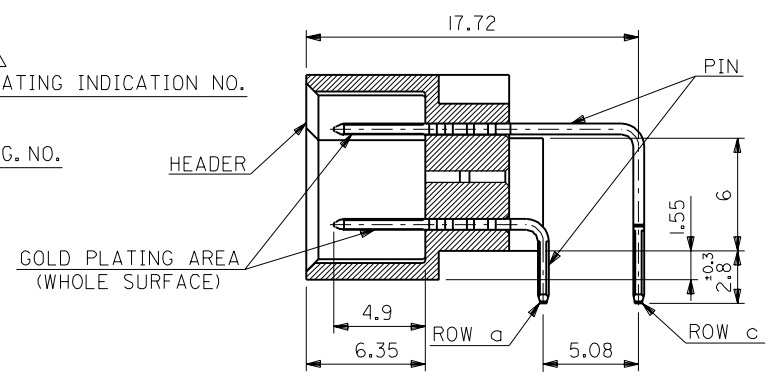
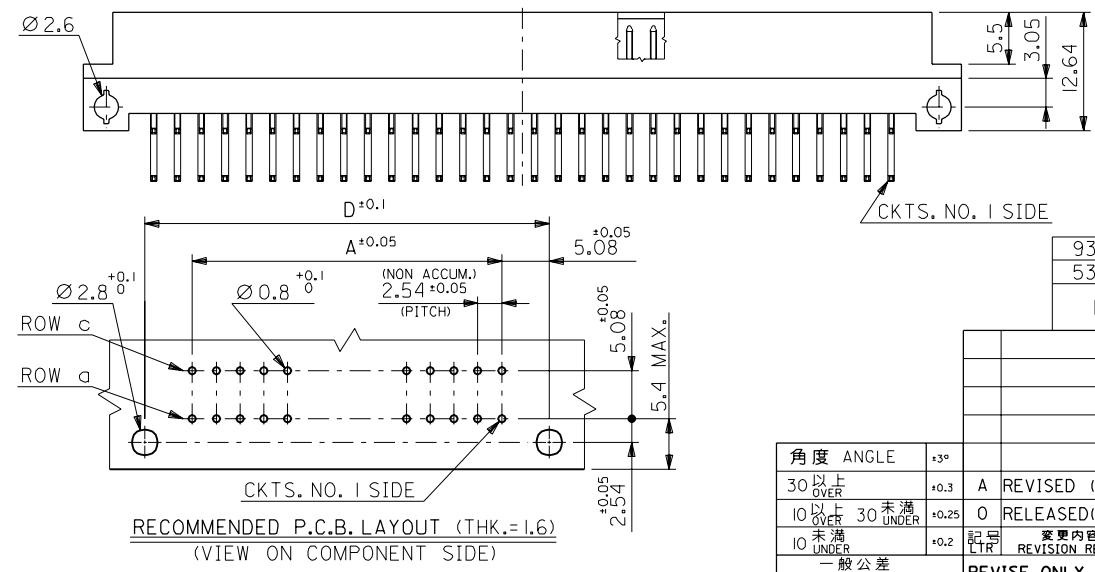
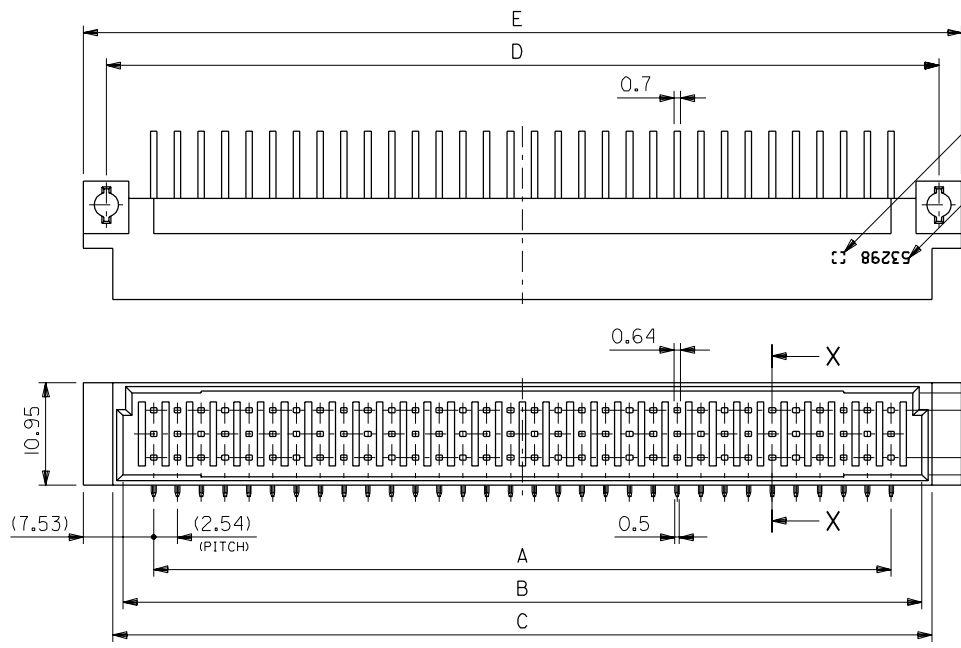
THIS DRAWING CONTAINS INFORMATION THAT IS PROPRIETARY TO MOLEX(JAPAN) AND SHOULD NOT BE USED WITHOUT WRITTEN PERMISSION
本図面は日本モレックス(株)の所有する情報を含むもので 当社の許可なく複製を禁止する。

MXJ-8

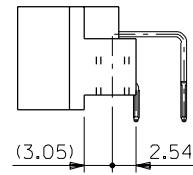
DIMENSIONS IN METRIC DO NOT SCALE DRAWING

EDP NO.

ENG. NO. SD-53298-****



SECT. X-X
(SCALE: 4-1)



NOTES: 1. MATERIAL

HEADER: GLASS FILLED P.B.T. (WHITE), UL94V-0
PIN: BRASS(t=0.58)

PLATING & PLATING INDICATION NUMBER

53298-***3	0.76	1.0	1.0	3
53298-***2	0.5			2
53298-***1	0.3			1
53298-***0	0.1			0
ENG. NO.	CONTACT AREA GOLD [µmMIN.]	SOLDER AREA TIN-LEAD [µmMIN.]	UNDER PLATE NICKEL [µmMIN.]	PLATING INDICATION NUMBER

3. MATE WITH : 52379, 52481 SERIES.

93.8	88.9	87.5	85.3	78.74	53298-064*	96	64
53.16	48.26	46.86	44.66	38.1	53298-032*	48	32
E	D	C	B	A	ENG. NO.	NO. OF CKTS. FOR HEADER	NO. OF CKTS.

角度 ANGLE	±3°				材料 MATERIAL	SEE NOTES	molex MOLEX-JAPAN CO.,LTD. 日本モレックス株式会社	
30以上 OVER		A	REVISED (J10145)	H.H	仕上げ FINISH	SEE NOTES	EDP. NO.	
10以上 30未滿 UNDER	+0.25	O	RELEASED(J00981)	H.H Y.y	適用電線範圍 WIRE RANGE	—H—	ENG. NO.	REV
10未滿 UNDER	+0.2	記号 LTR	変更内容 REVISION RECORD	DR. CHK. 日付 DATE	覆盖外径 INS. RANGE	—H—	SD-53298-****	A
一般公差 GENERAL TOLERANCES		REVISE ONLY ON CAD SYSTEM			DRAWN BY '90/9/13 H.HJRAMOTO	CHK'D BY	TITLE 名称 2.54 B TO B CONN. RIGHT ANGLE HEADER ASS'Y (DUAL ROW)	
					APP'D BY	尺度 SCALE 2 - 1		

THIS DRAWING CONTAINS INFORMATION THAT IS PROPRIETARY TO MOLEX(JAPAN) AND SHOULD NOT BE USED WITHOUT WRITTEN PERMISSION
本図面は日本モレックス(株)の所有する情報を含むもので 当社の許可なく複製を禁止する。

MXJ-8