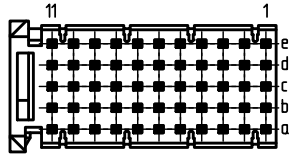
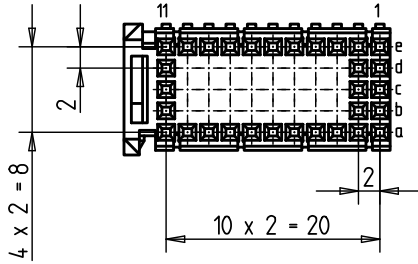


Bestückungsplan - *contact layout*



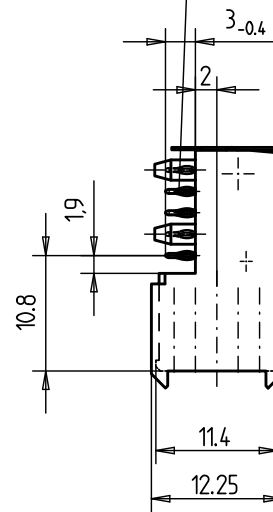
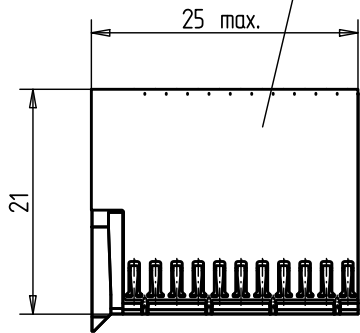
■ = bestückt - *assemble*



EE-Zone für durchkontaktierte Löcher $\varnothing 0.6 \pm 0.05$

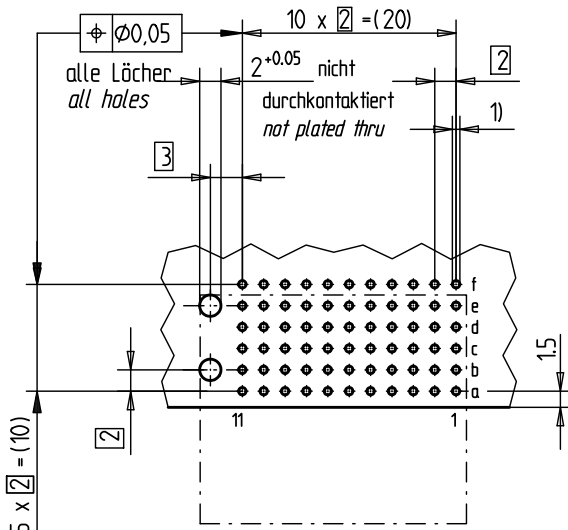
Compliant zone for thru hole
 $\varnothing 0.6 \pm 0.05$

Abschirmblech - *shielding*
044457



Lochbild für Leiterplatte
(Bestückungsseite)

Board hole pattern
(*Component mounting side*)



- 1) $\varnothing 0.6 \pm 0.05$ Durchmesser des metallisierten Loches
 $\varnothing 0.6 \pm 0.05$ *Diameter of finished plated-through hole*
- $\varnothing 0.7 \pm 0.02$ Bohrungsdurchmesser des Loches
 $\varnothing 0.7 \pm 0.02$ *Diameter of drilled hole*

Schichtaufbau im metallisierten Loch
siehe Zeichnung 114406

Metal plating of plated-through hole
see drawing 114406

Fehlende Masse und Angaben nach IEC 61076-4-101
Missing information and dimensions per IEC 61076-4-101

Bedruckung siehe Zeichnung 401194
Marking see drawing 401194

Information: Abschirmblech oben montiert / <i>shielding mounted on top</i> BA 2	Tolerances		Scale	2:1
	All rights reserved. Only for information. To insure that this is the latest version of this drawing, please contact one of the ERNI companies before using.		Designation ERmet Federleiste C <i>ERmet Female Type C</i>	
Consider protection memo from DIN 34		Subject to modification without prior notice. Drawing will not be updated.		354150
All Dimensions in mm		ERNI www.ERNI.com		
b	02.06.2010	V:00069856.SZA		1
Index	Date	ERMCM		