



CAPTEUR DE NIVEAU LEVEL SENSOR

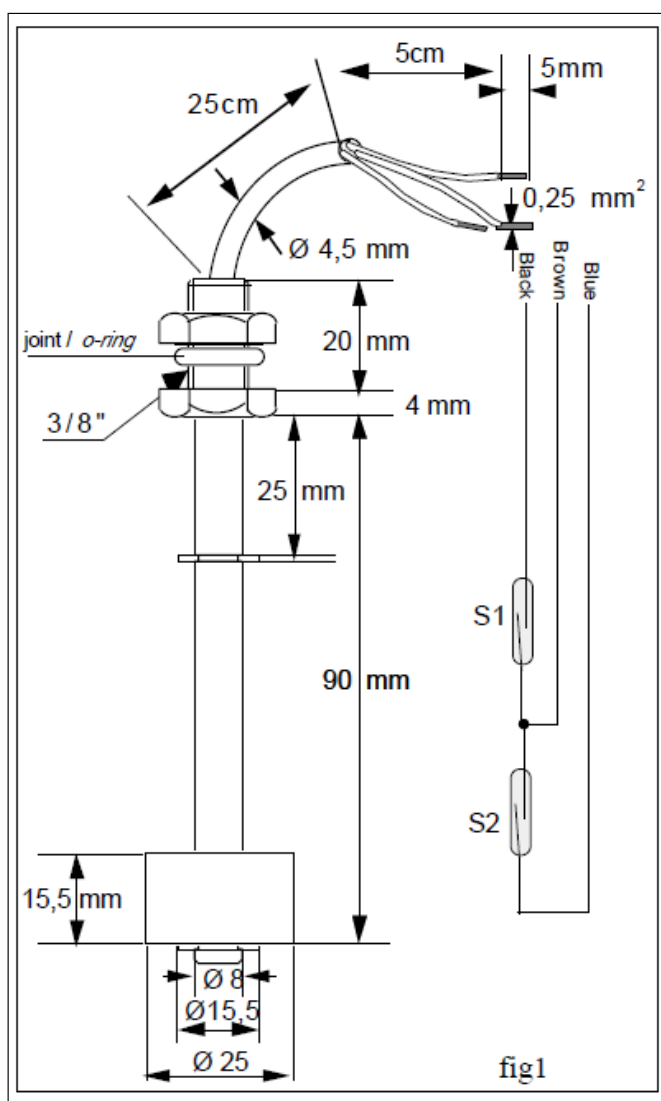
PTFA1210

Capteur de niveau à ampoules REED avec détection niveau haut et niveau bas:
Application typiques dans l'eau : détecteur de niveau pour distributeurs de
boissons, relevé de condensats pour climatiseurs,

Level sensor with REED switches with top and bottom detection.

*Typical applications for water : liquid level detection for drink vending or coffee
machines, relevés de condensats ...*

Dimensions:



Matériaux :

Boîtiers et écrous : Nylon

Flotteur : Polyuréthane

Circlips : Nylon

Fils de raccordement : PVC 3x0,25 mm²
(24AWG)

Materials:

Housing and nuts : Nylon

Float : Polyurethane

Stopper: Nylon

Lead wires : PVC 3 x 0,25 mm² 24AWG

Fonctionnement:

- Flotteur position haut : S1 et S2 fermés
- Flotteur position bas : S1 et S2 ouverts
- Flotteur position intermédiaire : S1 ouvert ; S2 fermé

Diagram:

- Float at the top : S1 = S2 = closed
- Float at the bottom : S1 = S2 = opened
- Float at the middle : S1 = opened ; S2= closed

Proud to serve you

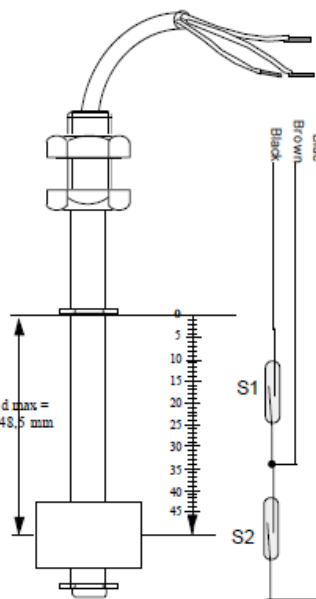
All technical characteristics are subject to change without previous notice.
Caractéristiques sujettes à modifications sans préavis.

celduc®

r e l a i s

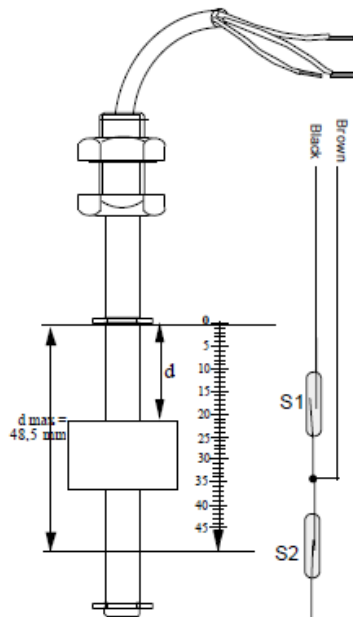
Caractéristiques (à 20°C) / specifications (at 20°C)	Position du Contact	Haut / Top	Bas / Bottom	
Paramètre / Parameter	Symbol	Typ.	Typ.	Unit
ELECTRIQUE / ELECTRICAL				
Puissance maximum commutable / Max switching power		10	3	W
Courant maximum commutable / Max switching current		0,5	0,25	A
Tension maximale commutable / Max switching voltage		200	100	VDC
Tension de tenue / Dielectric strength		250	200	VDC
Résistance de contact / Contact resistance		<250	<250	mΩ
GENERALES / MECHANICAL and ENVIRONMENTAL				
Température de fonctionnement / Temperature rating		-10 / +85		°C
Résistance d'isolement / Insulation resistance		10		MΩ
Dimensions / Dimensions		fig 1		
Détection / Operation level		fig 2		
Densité minimale du liquide / Suitable sp. gravity min		0,6		

Flotteur en bas Foat at the bottom



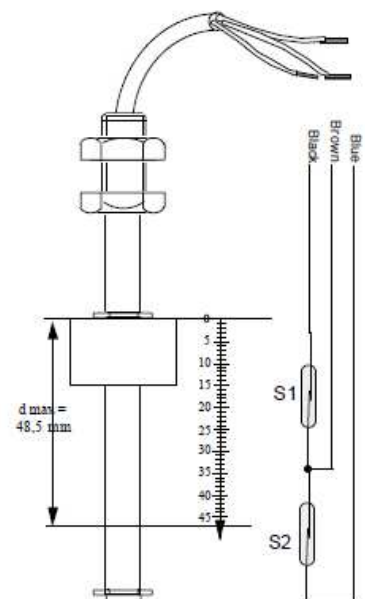
Flotteur position basse (43,5mm à 48,5mm)
 Float at the bottom (43,5mm to 48,5mm)
 S1 = ouvert / opened
 S2 = ouvert / opened

Flotteur intermédiaire Foat at the middle



Flotteur position milieu
 Float at the middle
 S1 = ouvert / opened
 S2 = fermé/ closed

Flotteur en haut Foat at the top



Flotteur position haut (0mm à 5mm)
 Float at the top (0mm to 5mm)
 S1 = fermé/ closed
 S2 = fermé/ closed