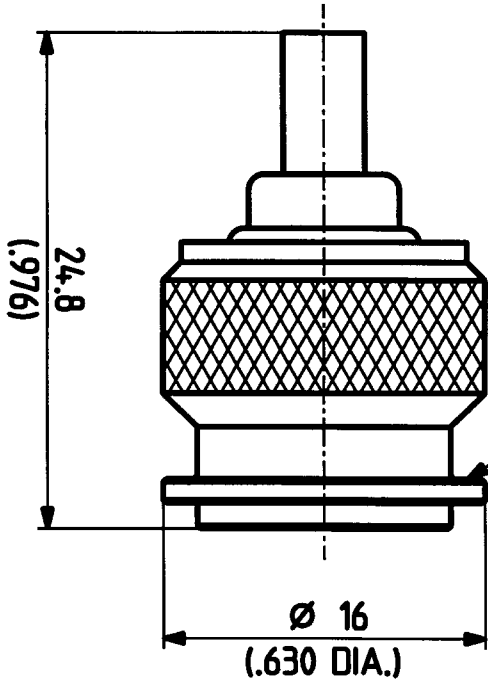


Diese Zeichnung ist unser geistiges Eigentum und darf ohne unsere ausdrückliche Einwilligung weder kopiert, vervielfältigt, noch Dritten oder Konkurrenzfirmen zugänglich gemacht werden. (Art. 12 B.G.)

This drawing is copyright. Information contained thereon is supplied in confidence and must not be used for any other purpose than which it was supplied, or be reproduced without written permission of the owners.

11 TNC 50-1-6 11 TNC 50-2-10
 11 TNC 50-2-9

3 SICHERUNGSLÖCHER Ø 1
 (3 SECURITY HOLES .039 DIA.)



M. 4:1



HUBER + SUHNER AG
 9100 Herisau

3.13.16068_1

b

Estellt	23.11.95	023/T/G	W
Geprüft	W. 2.95	20.11.95	W
Freigebe	W. 2.95	20.11.95	W
Datum	Kurz./Nsm		