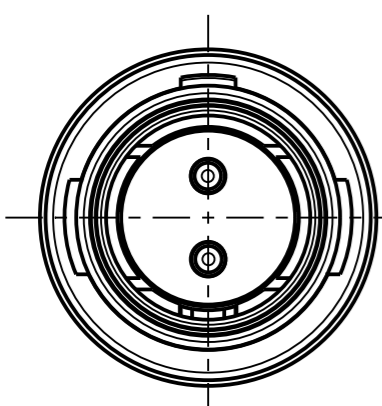


Fuer diese Unterlage behalten wir uns alle Rechte vor, auch fuer den Fall der Patenterteilung oder Gebrauchsmustererteilung. Sie darf ohne unsere vorherige schriftliche Zustimmung weder vervielfaeltigt noch sonstwie benutzt, noch Dritten zuganglich gemacht werden.

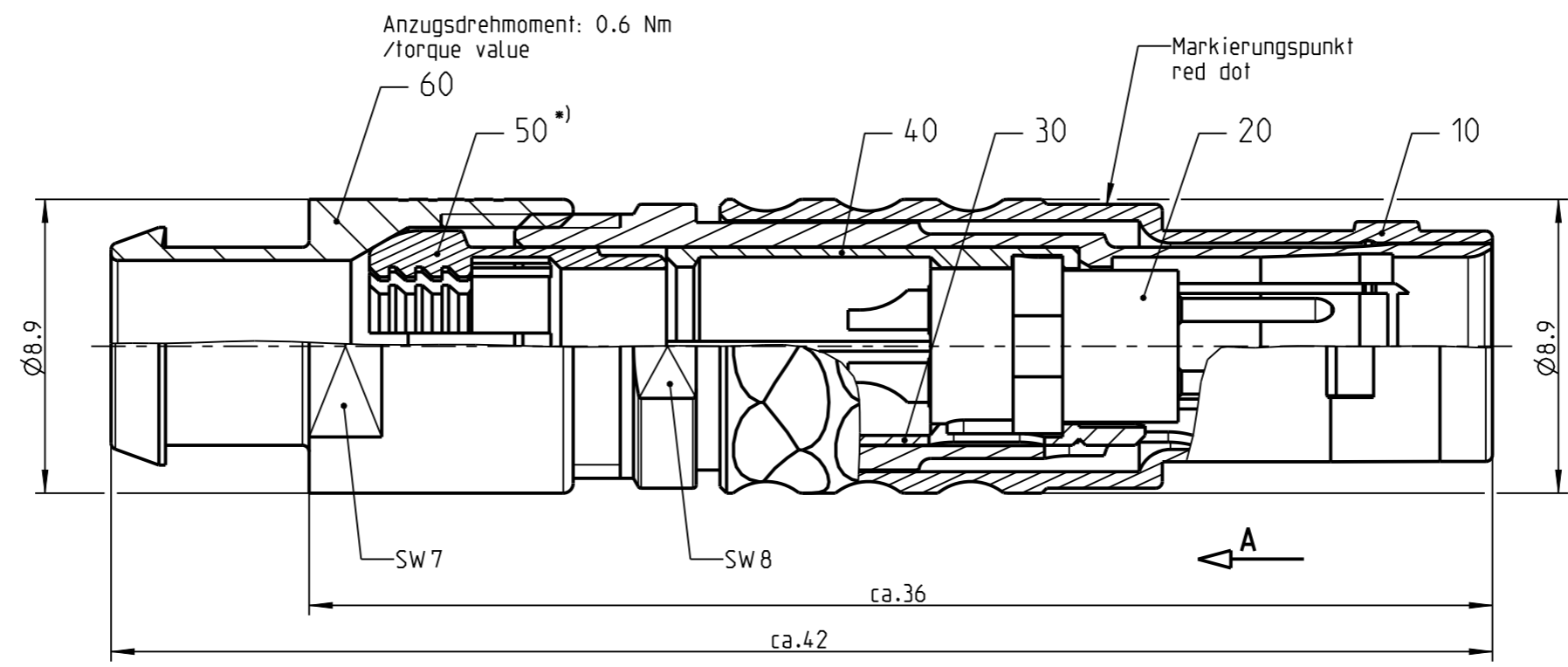
Nur rol gestempelte oder auf Laufrarte gedruckte Dokumente unterliegen dem Nachungsdienst und sind zur Fertigung freigegeben. Only red stamped or on jobcard printed documents are managed. These documents are approved for production.

All Rights reserved, including possible patents or trademarks. Documents shall not be provided to a third party or duplicated in any form without prior written permission.

CAD: Creo Parametric



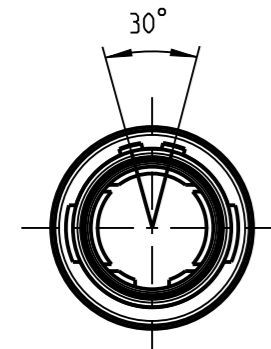
S20L0\_---



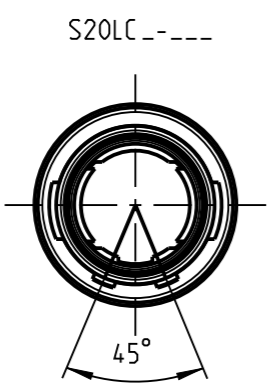
Weitere Kodierungen in Richtung "A":  
/further codings in direction "A":  
nur Gehaeuse dargestellt! / view only housing!

Geeignet fuer Automotive Ethernet / suitable for Automotive Ethernet

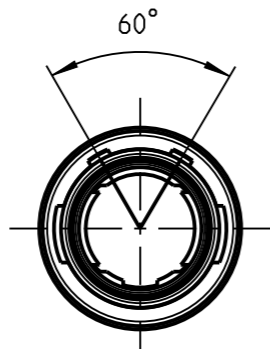
M 3:1



S20LA\_---

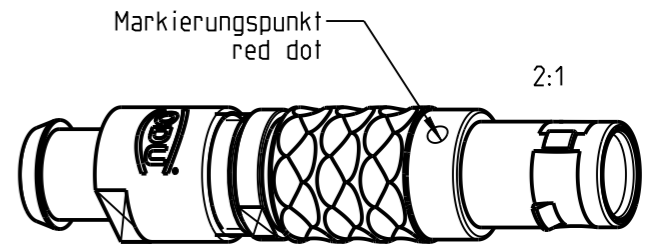
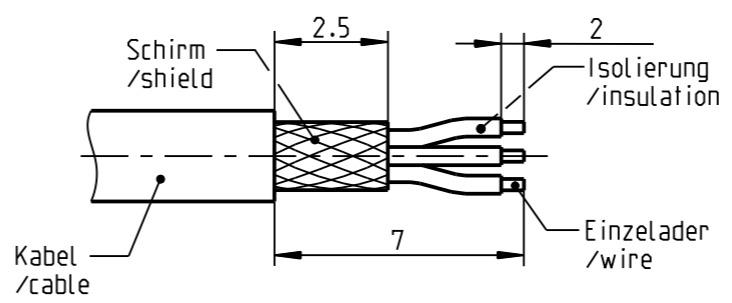


S20LC\_---



S20LF\_---

empfohlene Abisolierlaenge  
/recommended cable preparation



Knickschutzzuelle muss separat bestellt werden!  
/cable bend relief has to be orderd separately!

Technische Daten/Technical Data:

Werkstoffe/Materials: Gehaeuse/Housing:	Cu-Legierung /cu-alloy	KontaktØ/ContactØ: Anschluß/Termination: Loet/solder	Ø0.7 mm 0.38mm <sup>2</sup> AWG 22
Kontakte/Contacts:	Cu-Legierung /cu-alloy	Pruefspannung/Test Voltage:	0.9 kV AC (SAE AS 13441)
Isolierkoerper/Insulation Body:	PMP	Strombelastung/Current Load: Einzelkontakte/single contacts	7.5 A
Oberflaechen/Surfaces: Gehaeuse/Housing:	siehe Tabelle see table		
Kontakte/Contacts:	gal. Au		
Schutzart im gesteckten Zustand: /Protection Class in mated condition	IP 50		

S20L_C-MD2MFG9-__OS	matt verchromt /matt chrome plated	S20L__-MD2MFG9-560S	> 5.0 - 5.6 mm
S20L_S-MD2MFG9-__OS	schwarz verchromt /black chrome plated	S20L__-MD2MFG9-520S	> 4.0 - 5.2 mm
Oxaion-ID	Oberfl. Gehaeuse /surface housing	S20L__-MD2MFG9-420S	> 3.0 - 4.2 mm
		S20L__-MD2MFG9-320S	> 2.0 - 3.2 mm
		S20L__-MD2MFG9-220S	> 1.5 - 2.2 mm
		Oxaion-ID	KabelØ cableØ

\*) Darstellung nur Beispiel  
figure on only for example

Bei den hier dargestellten ODU-Steckverbindern handelt es sich nach DIN EN 61984:2009 um Steckverbinder ohne Schaltleistung (COC) !  
/the pictured ODU-connectors are in relation to DIN EN 61984:2009 connectors without switching capacity (COC) !

Allgemeintoleranz/general tol.: DIN ISO 2768-mH Tolerierung / Tolerancing: DIN ISO 8015		<p>A PERFECT ALLIANCE.</p>	Benennung/description: Stecker cpl. plug cpl.		Werkstoff: material: see BOM
Status/state:	Approved		Version: revision:	-	Maßstab: scale: 5:1
Erstellt/prepared	02.09.2020	sfischer	CAD-Nr.: design-ID: 00188026		Format: size: A3
Geaendert/revised	02.09.2020	sfischer	Teile-ID: part-ID:		Einheit: dim.: mm
Freigabe/released	03.09.2020	rtrager	Oxaion-Nr.: S20L__-MD2MFG9-__OS		Bl.: sheet: 1
ODU-MUEHL DORF	Datum/date	Name/name	Ursprung/origin.:		