

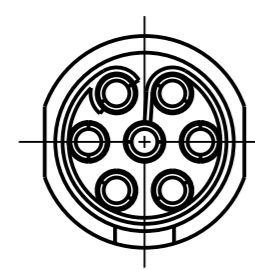
Fuer diese Unterlage behalten wir uns alle Rechte vor, auch fuer den Fall der Patenterteilung oder Gebrauchsmustererteilung. Sie darf ohne unsere vorherige schriftliche Zustimmung weder vervielfaeltigt noch sonstwie benutzt, noch Dritten zuganglich gemacht werden.

Nur rot gestempelte oder auf Laufrarte gedruckte Dokumente unterliegen dem Nachrungsdienst und sind zur Fertigung freigegeben. Only red stamped or on jobcard printed documents are managed. These documents are approved for production.

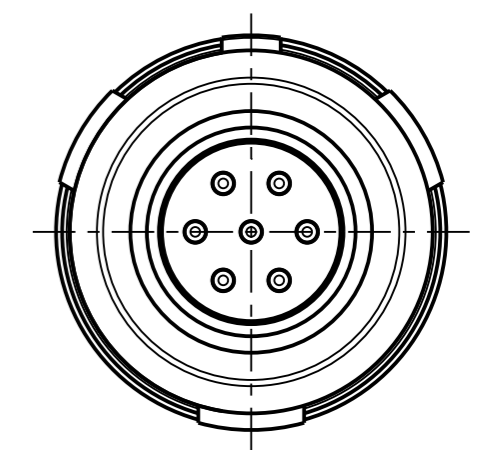
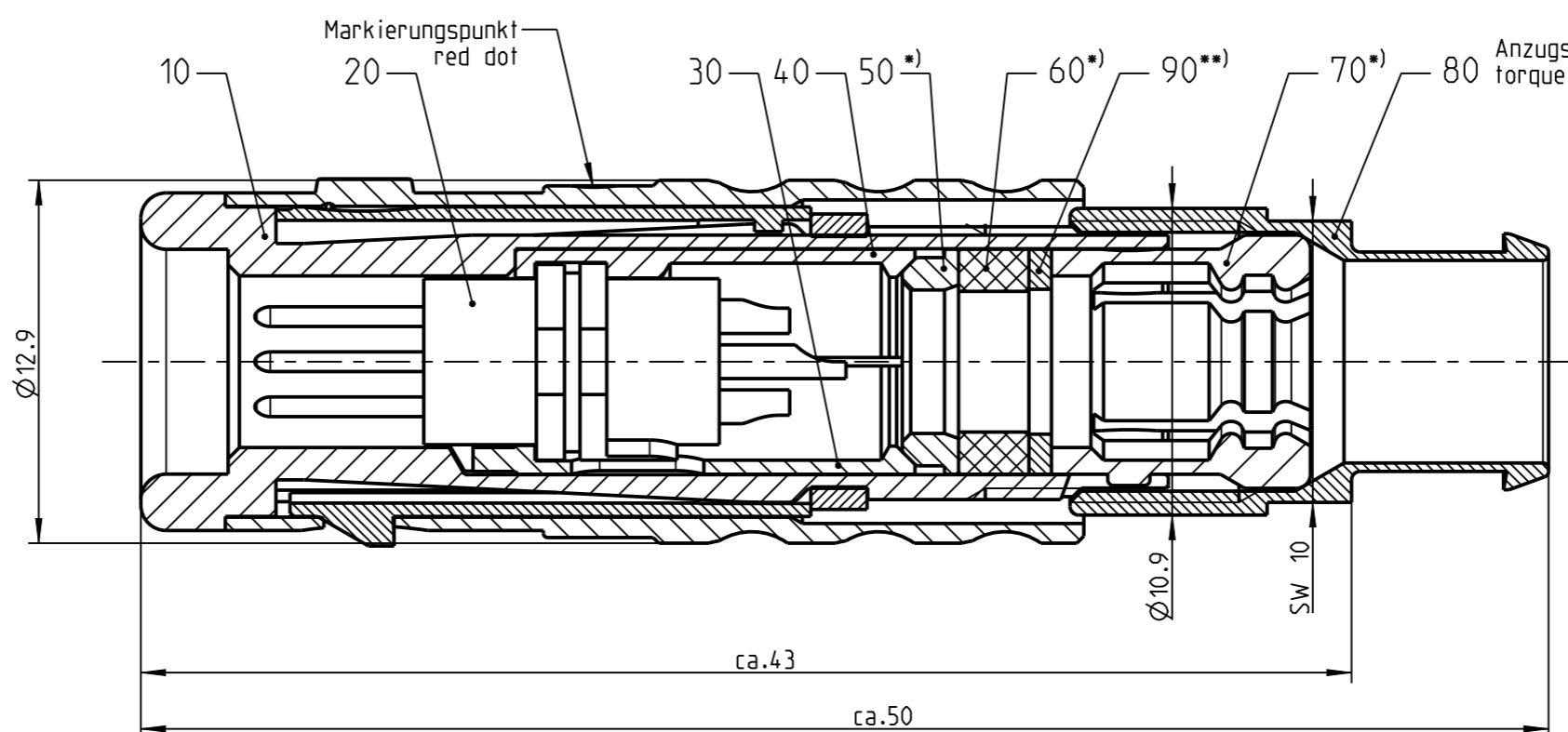
All Rights reserved, including possible patents or trademarks. Documents shall not be provided to a third party or duplicated in any form without prior written permission.

CAD: Creo Parametric

1 2 3 4 5 6 7 8

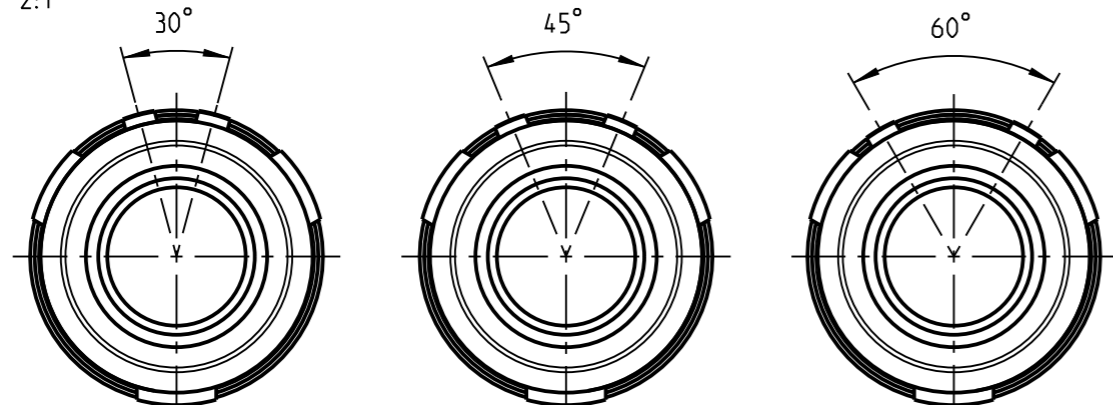


Nur Einsatz dargestellt!
view only insert!



S21K0C - _ _ _

(A) weitere Kodierungen in Richtung "A":
further codings in direction "A":
nur Gehaeuse dargestellt! / view only housing!
2:1

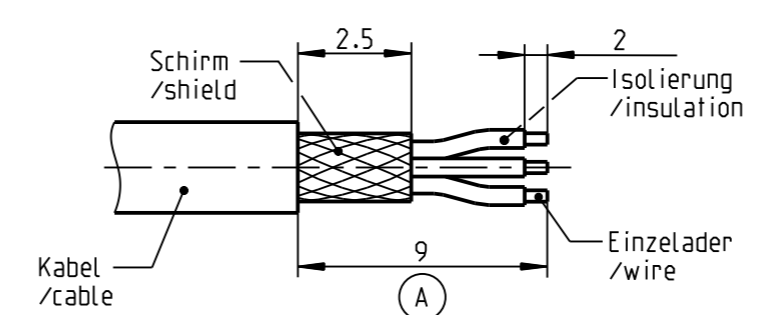


S21KAC - _ _ _

S21KCC - _ _ _

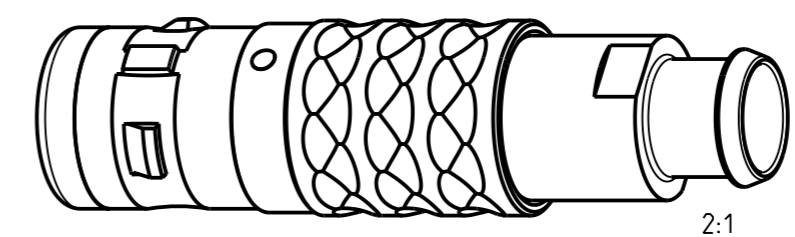
S21KFC - _ _ _

empfohlene Abisolierlaenge
/recommended cable preparation



*) Darstellung nur Beispiel
figure on only for example

**) Scheibe nur bei Kabel-Ø ≤ 4.5mm
washer only at cable-Ø ≤ 4.5mm



Technische Daten/Technical Data:

| | | | |
|--|--------------------------------------|---|------------------------------|
| Werkstoffe/Materials: Gehaeuse/Housing: | Cu-Legierung /cu-alloy | KontaktØ/ContactØ: | Ø0.7 mm |
| Kontakte/Contacts: | Cu-Legierung /cu-alloy | Anschluß/Termination: | 0.38mm ² |
| Isolierkoerper/Insulation Body: | PEEK | Loet/solder | AWG 22 |
| Oberflaechen/Surfaces: Gehaeuse/Housing: | matt verchromt matt chrome-plated | Pruefspannung/Test Voltage: | (A) 1.0 kV AC (SAE AS 13441) |
| Kontakte/Contacts: | gal. Au | Strombelastung/Current Load: Einzelkontakte/single contacts: | (A) 7.5 A |
| Schutzart/Protection class: im gesteckten Zustand /plugged condition | IP 68 | Knickschutzzuelle muss separat bestellt werden! cable bend relief have to be ordered separately! | |

Bei den hier dargestellten ODU-Steckverbindern handelt es sich nach DIN EN 61984:2009 um Steckverbinder ohne Schaltleistung (COC) !
/the pictured ODU-connectors are in relation to DIN EN 61984:2009 connectors without switching capacity (COC) !

| | |
|---------------------|------------------|
| S21K_C-P07MFG0-700S | > 6.5 - 7.0 mm |
| S21K_C-P07MFG0-650S | > 6.0 - 6.5 mm |
| S21K_C-P07MFG0-600S | > 5.5 - 6.0 mm |
| S21K_C-P07MFG0-550S | > 5.0 - 5.5 mm |
| S21K_C-P07MFG0-500S | > 4.5 - 5.0 mm |
| S21K_C-P07MFG0-450S | > 4.0 - 4.5 mm |
| S21K_C-P07MFG0-400S | > 3.5 - 4.0 mm |
| S21K_C-P07MFG0-350S | > 3.0 - 3.5 mm |
| S21K_C-P07MFG0-300S | > 2.5 - 3.0 mm |
| S21K_C-P07MFG0-250S | > 2.0 - 2.5 mm |
| S21K_C-P07MFG0-200S | > 1.5 - 2.0 mm |
| S21K_C-P07MFG0-150S | > 1.0 - 1.5 mm |
| Oxaion-ID | KabelØ cableØ |

| | | | | | |
|--|--|--|--|------------------------------------|--|
| | | Benennung/description: Stecker cpl. | | Werkstoff: material: see BOM | |
| Allgemeintoleranz/general tol.: DIN ISO 2768-mH Tolerierung / Tolerancing: DIN ISO 8015 | | CAD-Nr.: design-ID: 00031949 | | Maßstab: scale: 4:1 | |
| Status/state: Approved | | Version: revision: A | | Format: size: A3 | |
| Erstellt/prepared 10.10.2007 alengmueller | | Teile-ID: part-ID: | | Einheit: dim.: mm | |
| Geaendert/revised 10.05.2019 tschroedl | | Oxaion-Nr.: S21K_C-P07MFG0-__OS | | Bl.: sheet: 1 | |
| Freigabe/released 14.05.2019 rtrager | | Ursprung/origin.: S21K0C-P07MFG0-...S | | | |
| ODU-MUEHL DORF Datum/date | | Name/name | | | |