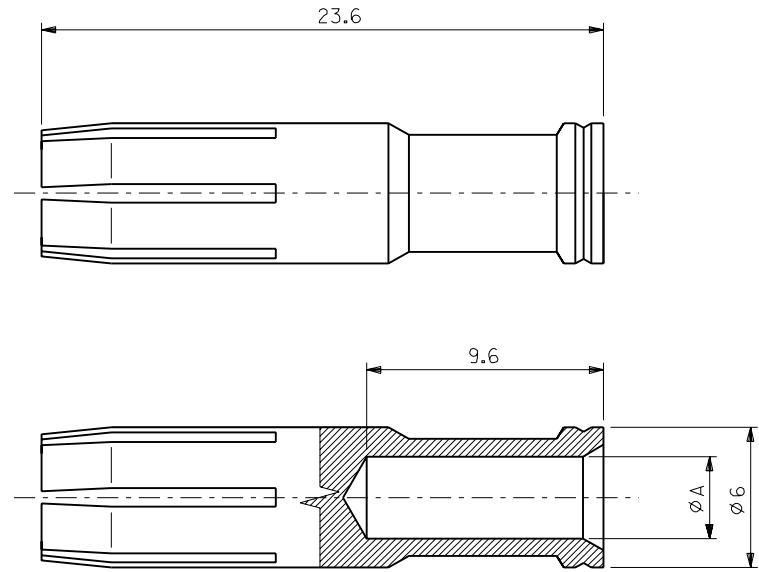


DWG. NO. SD-50773-9***



注)
NOTES:

- 適合ハウジングアッセンブリ: 54370-120*
APPLICABLE HOUSING ASS'Y : 54370-120*
- 嵌合相手: 56016-4***
MATING PIN CONTACT : 56016-4***

5	8~10	3.5~4	#12	2.85	50773-9231
		5.5~6	#10	3.5	50773-9131
被覆外径(φmmMAX.) INSULATION DIAMETER	皮剥長さ(mm) STRIPPING LENGTH	断面積 (mm ²) SQ (mm ²)	電線径 (AWG) WIRE SIZE (AWG)	A	製品番号 ENG.NO.
適用電線範囲 APPLICABLE WIRE RANGE					

材料 MATERIAL		黄銅 BRASS		MOLEX-JAPAN CO.,LTD. 日本モレックス株式会社	
仕上げ FINISH		銀メッキ Ag PLATING		REVISE ONLY ON CAD SYSTEM	
適用電線範囲 WIRE RANGE		表参照 SEE TABLE		TITLE 名称	
被覆外径 INS. RANGE		表参照 SEE TABLE		HTC (HEAVY TOUGH CONN.) φ4 SOCKET CONTACT	
角度 ANGLE	±3°	変更 REVISED	N.M	99/10/18	
30以上 OVER	+0.3	新規作成 RELEASED	N.M	97/10/28	
10以上 30未満 OVER UNDER	+0.25	変更内容 REVISION RECORD	DR. 日付 CHK. DATE	APP'D BY DATE	尺度 SCALE
10未満 UNDER	+0.2	DR. 日付 CHK. DATE	APP'D BY DATE	尺度 SCALE	5-1
一般公差 GENERAL TOLERANCES		記号 LTR	変更内容 REVISION RECORD	DR. 日付 CHK. DATE	APP'D BY DATE

DWG. NO. SD-50773-9*** REV A