

RoHS

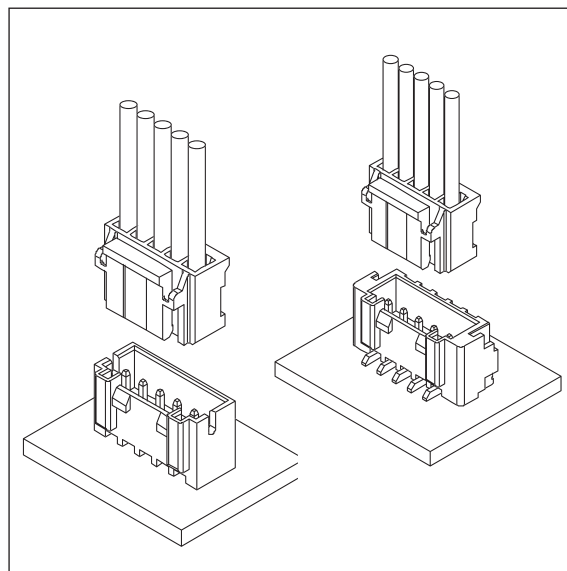
 極間ピッチ Pitch between poles **2.0mm** ピッチ

製品名 Product Name

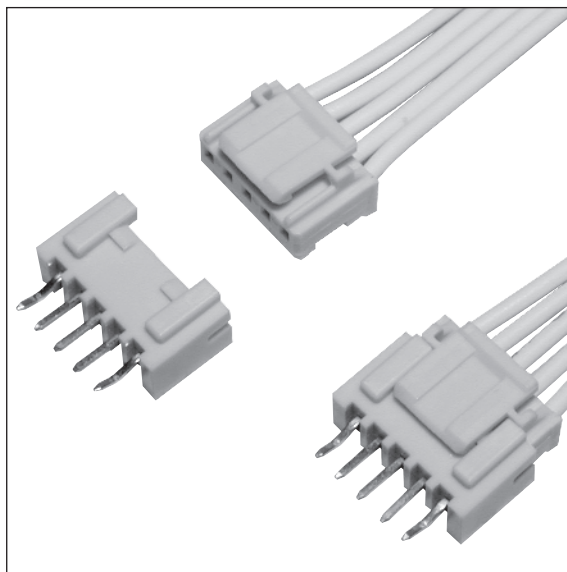
SJH コネクタ

SJH connector
特長 FEATURES

- アウターロック方式の採用により、ハウジングとウエハーの脱着作業性が向上。
 - ハウジングロックの両サイドに設けた2本のリブにより、ウエハーへの逆挿入を防止。
 - 2種類の端子(#22~#24)(#24~#30)により、幅広い電線レンジに対応可能。
 - SMT対応ウエハーを用意。
-
- An outer lock design improves the housing and wafer engaging and disengaging workability.
 - 2 ribs on both sides of the housing lock avoid a wrong engagement on wafers.
 - Terminals can be selected out of 2 different types (#22-24, 24-30) to match a wide range of wires.
 - Wafer available that meets SMT-type.


仕様 SPECIFICATION

極数 Poles	2~16P
極間ピッチ Pitch between poles	2.0mm
定格電圧 Rated Voltage	AC.DC250V
定格電流 Rated Current	3A
耐電圧 Withstand Voltage	AC1000V/1分間 /min
絶縁抵抗 Insulation Resistance	1000M Ω 以上 over
使用温度範囲 Temperature Range	-40~+85°C
適用プリント基板厚み Applicable P.C.B. Thickness	0.8~1.6mm
適用プリント基板穴径 Applicable P.C.B. Hole dia.	$\phi 0.8 \pm 0.05$ mm (プレスピンタイプ $\phi 0.75 \pm 0.05$ mm) Press Pin Type
適用電線範囲 Wire Size	AWG #22~#30

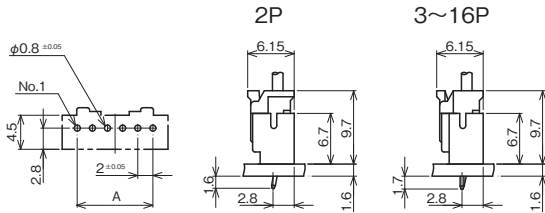

取得規格 APPLIED REGULATIONS

	ファイル番号 File No.
UL, C-UL	E120251

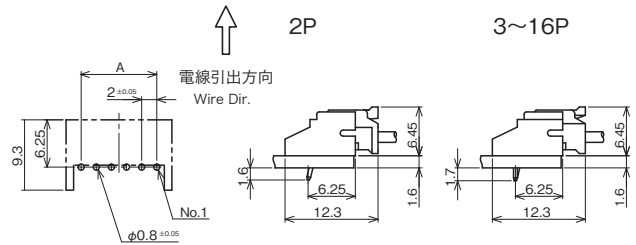
基板・組立レイアウト BOARD・ASSEMBLY LAYOUT

DIP・SJH20型 (DIP・SJH20 Type)

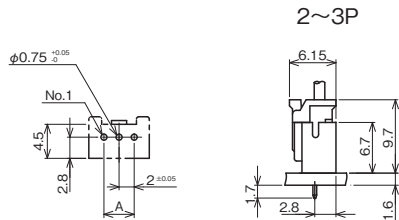
ストレート型、フォーミングタイプ (Straight Type, Forming Type)



ライトアングル型、フォーミングタイプ (Right angle Type, Forming Type)



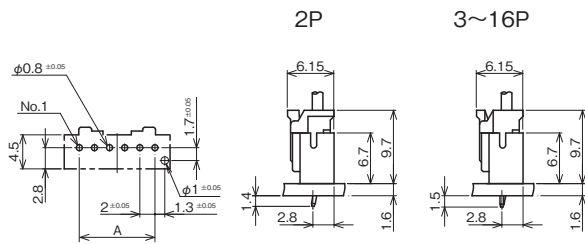
ストレート型、プレスピンタイプ (Straight Type, Press Pin Type)



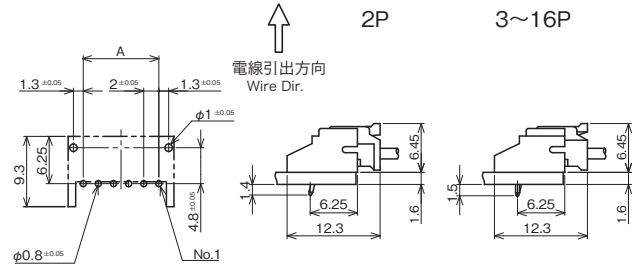
(UNIT: mm)

DIP・SJH2K型 (DIP・SJH2K Type)

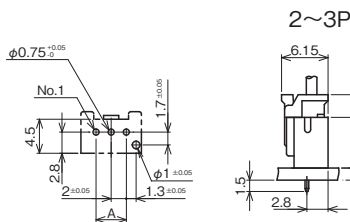
ストレート型ボス付き、フォーミングタイプ (Straight Type with Boss, Forming Type)



ライトアングル型ボス付き、フォーミングタイプ (Right angle Type with Boss, Forming Type)



ストレート型ボス付き、プレスピンタイプ (Straight Type with Boss, Press Pin Type)



(UNIT: mm)

注1) 基板穴のピッチは全体にわたって公差±0.05で累積しないこと。
Note 1) Pitch of P.C.B. hole must not be accumulated in tolerance of ±0.05 as a whole.

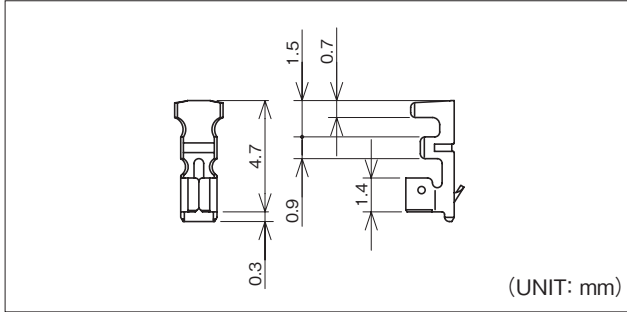
注2) 推奨基板レイアウト(コネクタ装着面)
Note 2) P.C.B. Layout(Connector installation side)

注3) 基板穴寸法は基板の種類・材質・穴開け方法によって異なります。スルーホール基板などの固い素材の基板をご使用の場合は穴径を大きめに設定してください。上記の記載寸法は参考値ですので詳しくは弊社までお問い合わせください。

Note 3) Dimensions of P.C.B. hole are different in kinds of P.C.B. material and methods of making holes. Diameter of holes must be set a bit larger if material is used hard like Through-Hole P.C.B. The above is only reference value. Please contact us for more details.

極数 Pole No.	DIP・ストレート型/ライトアングル型 DIP・Straight Type/Right angle Type		極数 Pole No.	DIP・ストレート型/ライトアングル型 DIP・Straight Type/Right angle Type	
	A			A	
2	2.0		10	18.0	
3	4.0		11	20.0	
4	6.0		12	22.0	
5	8.0		13	24.0	
6	10.0		14	26.0	
7	12.0		15	28.0	
8	14.0		16	30.0	
9	16.0		-	-	

端子 TERMINAL



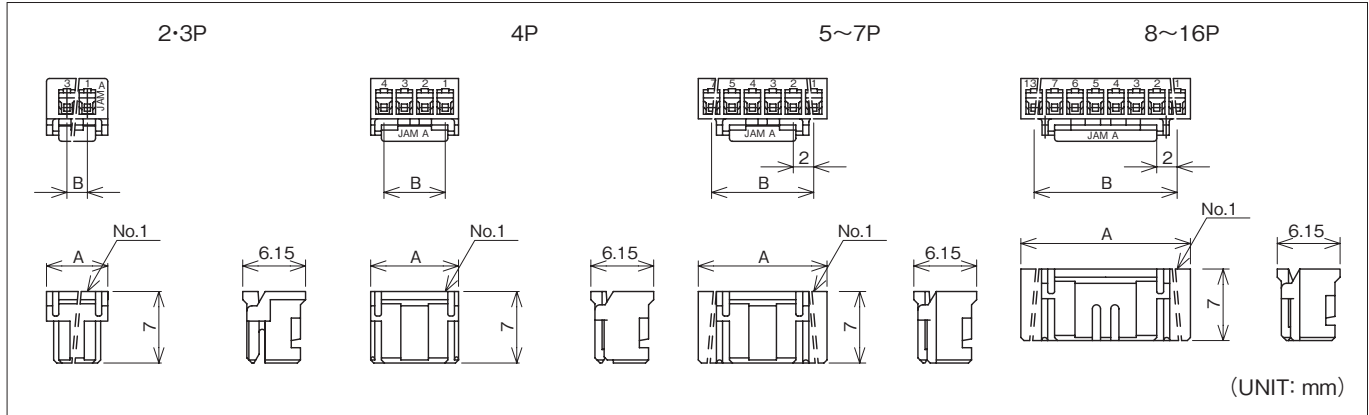
品番 Part No.	適用電線範囲 Wire Size	被覆外径 Dia of Insulation	材質 Material	表面処理 Finish	被覆剥き長さ Stripping length	個数/リール PCS/Reel	備考 Reference
720374-2MAC	#24~#30	φ0.8~φ1.5mm	リン青銅 Phosphor Bronze	スズメッキ材 Pre-tin Plated	2.0 ^{±0.2} mm	15,000×6R	
720474-2MAC	#22~#24	φ1.1~φ1.6mm					

アプリケータ APPLICATOR

搭載機種 Loaded Model 端子番号 Terminal No.	圧着マシン Crimping Machine	ストリップクリンパー Strip Crimper
720374	JB-9800	SCA-18200
720474	TJS-17200	

注1) アプリケータは搭載するマシンにより型式番号が異なります。
 注2) シールド線・同軸ケーブル・小サイズ電線・その他の特殊仕様の電線を使用の際は、お問い合わせ下さい。
 Note 1) Model number of each applicator is decided by setting machine.
 Note 2) Contact us if special wire like shielded wire, coaxial cable, small size wire is used.

ハウジング HOUSING

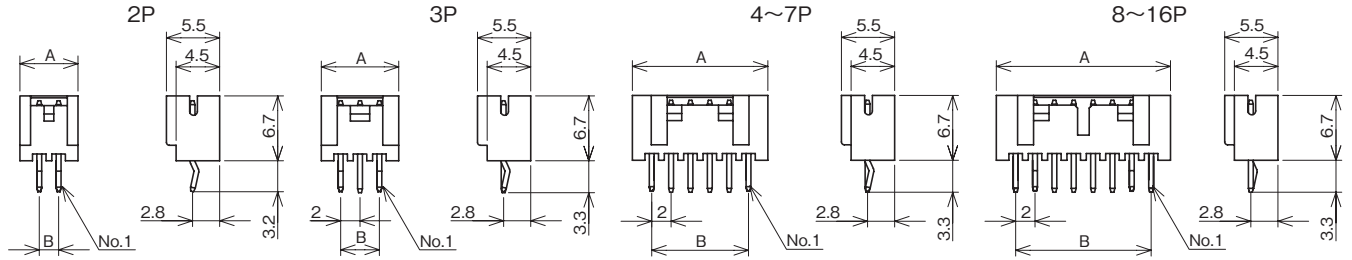


極数 Pole No.	製品番号 Product No.	個数/袋 Quantity/Bag	A	B	材質 Material
2	SJH2K-02HG	1,000	6.0	2.0	ナイロン66 (Nylon66) UL94 V-0
3	SJH2K-03HG		8.0	4.0	
4	SJH2K-04HG		8.6	6.0	
5	SJH2K-05HG		10.6	8.0	
6	SJH2K-06HG		12.6	10.0	
7	SJH2K-07HG		14.6	12.0	
8	SJH2K-08HG		16.6	14.0	
9	SJH2K-09HG		18.6	16.0	
10	SJH2K-10HG		20.6	18.0	
11	SJH2K-11HG		22.6	20.0	
12	SJH2K-12HG		24.6	22.0	
13	SJH2K-13HG		26.6	24.0	
14	SJH2K-14HG		28.6	26.0	
15	SJH2K-15HG		30.6	28.0	
16	SJH2K-16HG		32.6	30.0	

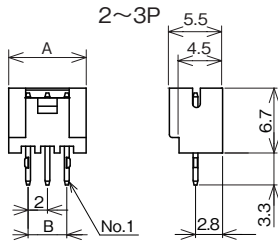
ウエハー WAFER

DIP・SJH20型 (DIP・SJH20 Type)

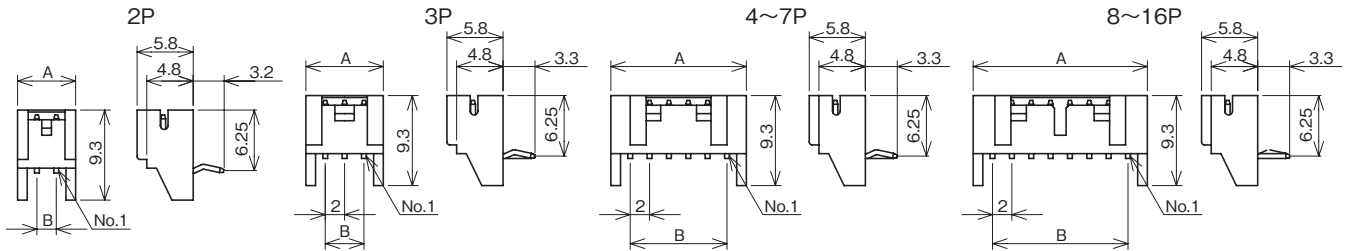
ストレート型、フォーミングタイプ (Straight Type, Forming Type)



ストレート型、プレスピンタイプ (Straight Type, Press Pin Type)



ライトアングル型、フォーミングタイプ (Right angle Type, Forming Type)



(UNIT: mm)

フォーミングタイプ FORMING TYPE

極数 Pole No.	製品番号 Product No.		個数/袋 Quantity/Bag	A	B	材質 Material
	ストレート型 Straight Type	ライトアングル型 Right angle Type				
2	SJH20-02WS	SJH20-02WL	1,000	6.0	2.0	■ベース:BASE■ ナイロン66 (Nylon66) UL94 V-0
3	SJH20-03WS	SJH20-03WL		8.0	4.0	
4	SJH20-04WS	SJH20-04WL		10.0	6.0	
5	SJH20-05WS	SJH20-05WL		12.0	8.0	
6	SJH20-06WS	SJH20-06WL		14.0	10.0	
7	SJH20-07WS	SJH20-07WL		16.0	12.0	
8	SJH20-08WS	SJH20-08WL		18.0	14.0	
9	SJH20-09WS	SJH20-09WL		500	20.0	
10	SJH20-10WS	SJH20-10WL	22.0		18.0	
11	SJH20-11WS	SJH20-11WL	24.0		20.0	
12	SJH20-12WS	SJH20-12WL	26.0		22.0	
13	SJH20-13WS	SJH20-13WL	28.0		24.0	
14	SJH20-14WS	SJH20-14WL	30.0		26.0	
15	SJH20-15WS	SJH20-15WL	32.0		28.0	
16	SJH20-16WS	SJH20-16WL	34.0	30.0		

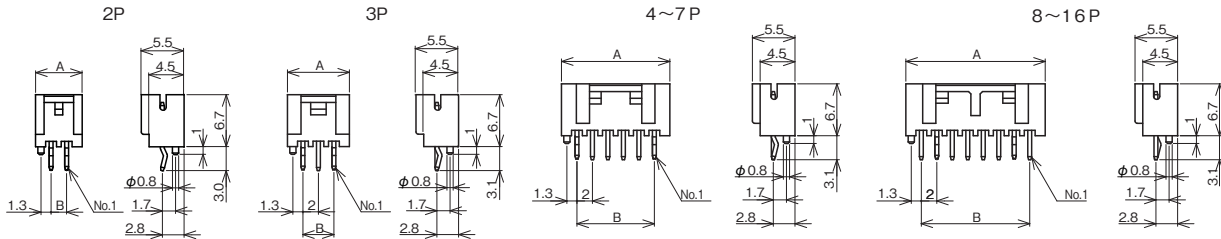
プレスピンタイプ PRESS PIN TYPE

極数 Pole No.	製品番号 Product No.		個数/袋 Quantity/Bag	A	B	材質 Material
	ストレート型 Straight Type					
2	SJH20-02WSK		1,000	6.0	2.0	■ベース:BASE■ ナイロン66 (Nylon66) UL94 V-0
3	SJH20-03WSK		500	8.0	4.0	■タブコンタクト: Tab contact■ 黄銅 (Brass) スズ銅メッキ (Sn-Cu Plating)

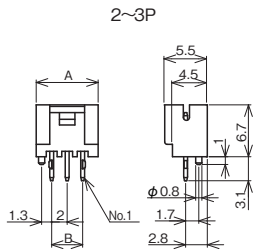
ウェハー WAFER

DIP・SJH2K型 (DIP・SJH2K Type)

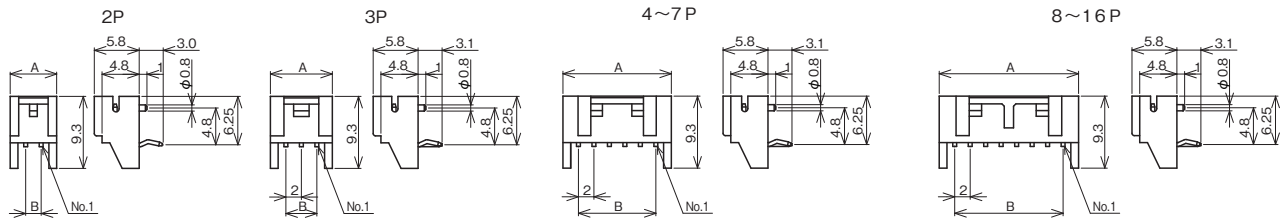
ストレート型ボス付き、フォーミングタイプ (Straight Type with Boss, Forming Type)



ストレート型ボス付き、プレスピンタイプ (Straight Type with Boss, Press Pin Type)



ライトアングル型ボス付き、フォーミングタイプ (Right angle Type with Boss, Forming Type)



(UNIT: mm)

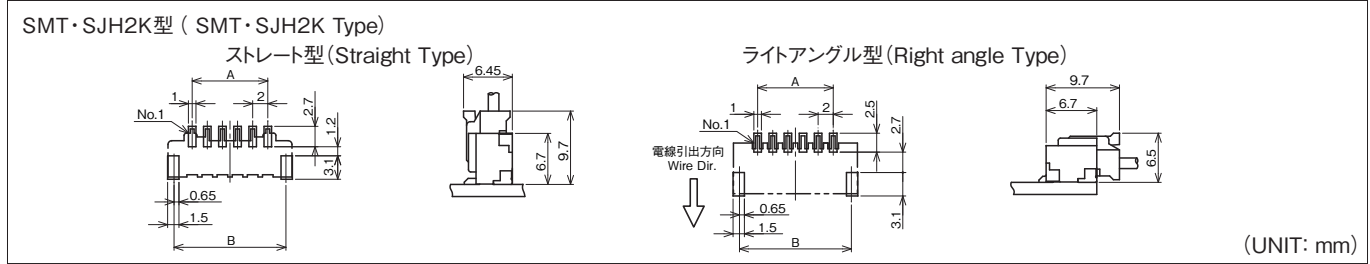
フォーミングタイプ FORMING TYPE

極数 Pole No.	製品番号 Product No.		個数/袋 Quantity/Bag	A	B	材質 Material
	ストレート型ボス付き Straight Type with Boss	ライトアングル型ボス付き Right angle Type with Boss				
2	SJH2K-02WSB	SJH2K-02WLB	1,000	6.0	2.0	■ベース:BASE■ ナイロン66 (Nylon66) UL94 V-0
3	SJH2K-03WSB	SJH2K-03WLB		8.0	4.0	
4	SJH2K-04WSB	SJH2K-04WLB		10.0	6.0	
5	SJH2K-05WSB	SJH2K-05WLB		12.0	8.0	
6	SJH2K-06WSB	SJH2K-06WLB		14.0	10.0	
7	SJH2K-07WSB	SJH2K-07WLB		16.0	12.0	
8	SJH2K-08WSB	SJH2K-08WLB		18.0	14.0	
9	SJH2K-09WSB	SJH2K-09WLB	500	20.0	16.0	■角ピン:Square pin■ 黄銅(Brass) スズメッキ材 (Pre-tin Plated)
10	SJH2K-10WSB	SJH2K-10WLB		22.0	18.0	
11	SJH2K-11WSB	SJH2K-11WLB		24.0	20.0	
12	SJH2K-12WSB	SJH2K-12WLB		26.0	22.0	
13	SJH2K-13WSB	SJH2K-13WLB		28.0	24.0	
14	SJH2K-14WSB	SJH2K-14WLB		30.0	26.0	
15	SJH2K-15WSB	SJH2K-15WLB		32.0	28.0	
16	SJH2K-16WSB	SJH2K-16WLB		34.0	30.0	

プレスピンタイプ PRESS PIN TYPE

極数 Pole No.	製品番号 Product No.		個数/袋 Quantity/Bag	A	B	材質 Material
	ストレート型ボス付き Straight Type with Boss					
2	SJH2K-02WSKB		1,000	6.0	2.0	■ベース:BASE■ ナイロン66 (Nylon66) UL94 V-0
3	SJH2K-03WSKB		500	8.0	4.0	■タブコンタクト: Tab contact■ 黄銅(Brass) スズ銅メッキ (Sn-Cu Plating)

基板・組立レイアウト BOARD・ASSEMBLY LAYOUT

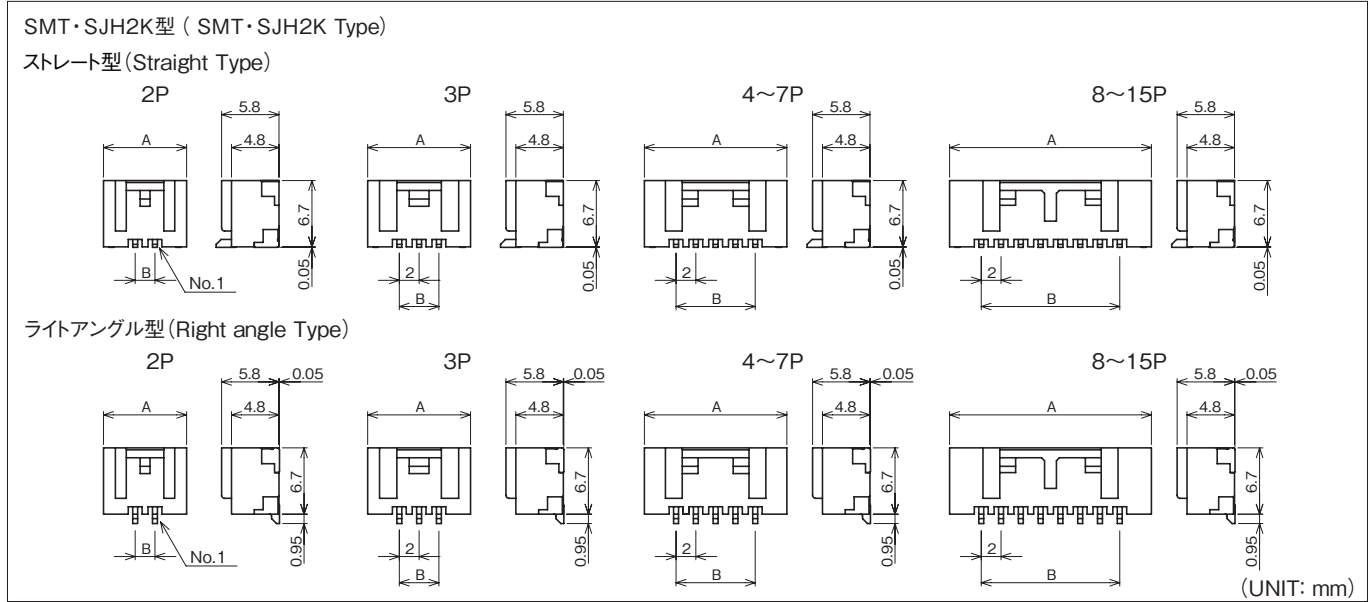


極数 Pole No.	SMT・ストレート型/ライトアングル型 SMT・Straight Type/Right angle Type		極数 Pole No.	SMT・ストレート型/ライトアングル型 SMT・Straight Type/Right angle Type	
	A	B		A	B
2	2.0	6.8	9	16.0	20.8
3	4.0	8.8	10	18.0	22.8
4	6.0	10.8	11	20.0	24.8
5	8.0	12.8	12	22.0	26.8
6	10.0	14.8	13	24.0	28.8
7	12.0	16.8	14	26.0	30.8
8	14.0	18.8	15	28.0	32.8

注1) パターンピッチは全体にわたって公差±0.05で累積しないこと。
 Note 1) Pattern pitch must not be accumulated in tolerance of ±0.05 as a whole.

注2) 推奨基板レイアウト(コネクタ装着面)
 Note 2) P.C.B. Layout(Connector installation side)

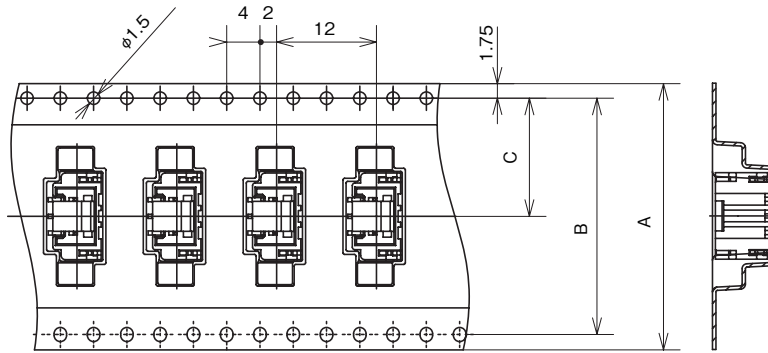
ウエハー WAFER



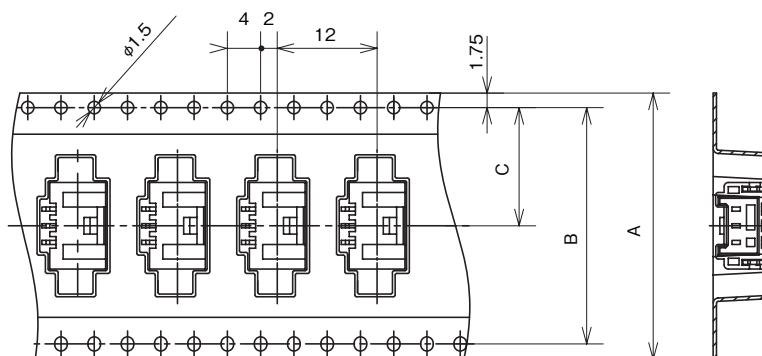
極数 Pole No.	SMT・ストレート型 SMT・Straight Type			SMT・ストレート型(カバー付) SMT・Straight Type (with cover)			SMT・ライトアングル型 SMT・Right angle Type			A	B	材質 Material	
	製品番号 Product No.	個数/リール Quantity/reel		製品番号 Product No.	個数/リール Quantity/reel		製品番号 Product No.	個数/リール Quantity/reel					
2		02			02			02		8.4	2.0	■ベース:BASE■ ナイロン6T GF入 (Nylon6T with GF) UL94 V-0 ■タブコンタクト: Tab contact■ 黄銅(Brass) スズ銅メッキ (Sn-Cu Plating) ■カバー:COVER■ ナイロン6T GF入 (Nylon6T with GF) UL94 V-0	
3		03			03			03		10.4	4.0		
4		04			04			04		12.4	6.0		
5		05			05			05		14.4	8.0		
6		06			06			06		16.4	10.0		
7		07			07			07		18.4	12.0		
8	SJH2K-	08	WV-ET	1,000	SJH2K-	WV-ETC	1,000	SJH2K-	WH-ET	1,200	20.4		14.0
9		09									22.4		16.0
10		10									24.4		18.0
11		11									26.4		20.0
12		12									28.4		22.0
13		13									30.4		24.0
14		14									32.4		26.0
15		15									34.4		28.0

エンボステープ仕様 EMOSS TAPING

SMT・ストレート型 (Straight Type・SMT)



SMT・ライトアングル型 (SMT・Right angle Type)



(UNIT: mm)

極数 Pole No.	A	B	C
2	32.0	28.4	14.2
3	32.0	28.4	14.2
4	32.0	28.4	14.2
5	44.0	40.4	20.2
6	44.0	40.4	20.2
7	44.0	40.4	20.2
8	44.0	40.4	20.2

極数 Pole No.	A	B	C
9	44.0	40.4	20.2
10	44.0	40.4	20.2
11	56.0	52.4	26.2
12	56.0	52.4	26.2
13	56.0	52.4	26.2
14	56.0	52.4	26.2
15	56.0	52.4	26.2

品番構成 PRODUCT NO.

[ハウジング](Housing)

SJH2K-※※HG

A C

[ウエハー](Wafer)

**DIPタイプ
(DIP type)**

SJH20-※※

A B H D

[ウエハー](Wafer)

**DIPタイプボス付き
(DIP type
with Boss)**

SJH2K-※※

A B H J D

[ウエハー](Wafer)

**SMTタイプ・耐熱性向上タイプ
(SMT type・Increased
heat resistant resin)**

SJH2K-※※ **-ET** ☆

A B E F G

A 極数【Pole No.】

02……2極【Poles】 ※SMTタイプ：02～15極
 } ※SMT type：02～15【Poles】
 16……16極【Poles】

B 製品種別【Kinds】

WS……ウエハー(ストレート型)【Wafer (Straight Type)】
 WL……ウエハー(ライトアングル型)【Wafer (Right Angle Type)】
 WV……ウエハー(ストレート・SMT)【Wafer (Straight Type,SMT)】
 WH……ウエハー(ライトアングル・SMT)【Wafer (Right Angle Type,SMT)】

C 色記号(ハウジング)【Color (Housing)】

無表示【No display】……白【White】	YG …… 若草【Yellowish Green】	GR …… 緑【Green】
RE …… 赤【Red】	YL …… 黄【Yellow】	BK …… 黒【Black】
PK …… 桃【Pink】	OR …… 橙【Orange】	CY …… 水色【Cyan】
BR …… 紫【Purple】	BW …… 茶【Brown】	LY …… 蛍光黄【Fluorescence Yellow】
GY …… 灰【Gray】	BL …… 青【Blue】	LP …… 蛍光桃【Fluorescence Pink】
		LO …… 蛍光橙【Fluorescence Orange】

D 色記号(DIP)【Color (DIP)】

無表示【No display】……白【White】	YG …… 若草【Yellowish Green】	GR …… 緑【Green】
RE …… 赤【Red】	YL …… 黄【Yellow】	BK …… 黒【Black】
PK …… 桃【Pink】	OR …… 橙【Orange】	LY …… 蛍光黄【Fluorescence Yellow】
BR …… 紫【Purple】	BW …… 茶【Brown】	LP …… 蛍光桃【Fluorescence Pink】
GY …… 灰【Gray】	BL …… 青【Blue】	LO …… 蛍光橙【Fluorescence Orange】

※ウエハーは成形材料がハウジングと異なるため、ハウジングとの色合いが異なります。ご使用時には現物での確認をお願いします。
 ※As for wafer and housing, because the material is different, the color tone is different. Confirm it in kind at the time of the use.

E 色記号(SMT・SJH2K型)【Color(SMT・SJH2K type)】

無表示【No display】……白【White】	YG …… 若草【Yellowish Green】	※ウエハーは成形材料がハウジングと異なるため、ハウジングとの色合いが異なります。ご使用時には現物での確認をお願いします。 ※As for wafer and housing, because the material is different, the color tone is different. Confirm it in kind at the time of the use.
RE …… 赤【Red】	BL …… 青【Blue】	
PK …… 桃【Pink】	BK …… 黒【Black】	
GY …… 灰【Gray】	CY …… 水色【Cyan】	

F 梱包記号【Packing type code】

-ET …… エンボステープ【Emboss Tape】

G 吸着カバー【Vacuum Cover】 ※ウエハー(ストレート・SMT)のみ。(Only SMT straight wafer)

無表示【No display】…… カバー無【Without Cover】
 C …… カバー有【With Cover】

H ウエハーピン種別(ウエハーDIPタイプのみ)【Wafer pin type(Only Dip type wafer)】

無表示【No display】…… フォーミングピン【Forming Pin】
 K …… プレスピン【Press Pin】

J ボス有無(ウエハーDIPタイプのみ)【With/Without boss(Only Dip type wafer)】

B …… ボス有【With boss】