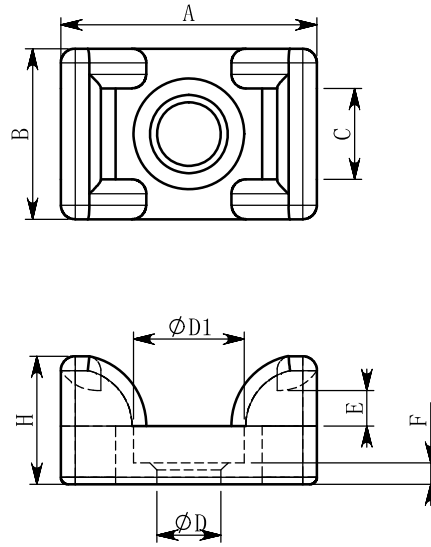


SW 2007		符号×数 Part	変更事項 Revision Record	担当者 Changed	日付 Date	確認 Checked	日付 Date	承認 Approved	日付 Date
------------	--	--------------	-------------------------	----------------	------------	---------------	------------	----------------	------------



型番 Product Code	材質 Material	色 Color	装着後使用温度範囲 Temperature Range (After Instllation)	φD	φD1	A	B	C	E	F	H
MCKR6G5-BLU	変性66ナイロン・鉄系成分 /MODIFIED PA66・Metal Content	青色 BLUE	-40℃~+85℃	4.5	7.8	17.8	11.8	6.4	2.4	1.5	8.8

適用ビス Applicable Screw
M4
寸法単位/Dimension Units
mm
性能 / Performance 仕様 / Specification

<p>本製品の著作権はヘルマンタイトン(株)に属し事前の書面での許可無く第三者にもらしたり複製することを禁ずる。</p> <p>The copyright of this drawing is reserved by HELLERMANN TYTON. It is issued on condition that it is not reproduced, copied or disclosed to a third party, either wholly or in part, without the consent of HELLERMANN TYTON.</p>	製図/Drawn	22/04/2011	<i>Y. Sakamoto</i>	尺度 / Scale	2 : 1		
	承認/Approved	22/04/2011	<i>J. Saimen</i>	製品名/型番 / Title			
	HellermannTyton			メタルコンテンツタイマウント/MCKR6G5-BLU			
HellermannTyton Co., Ltd.				図面番号/Drawing-No.	1 1 1 0 2 - 2 3 - 4 0 1	用紙 D. Size	A4
				UNS No.	1 5 1 - 0 0 9 5 0	ページ Sheet	1 / 1