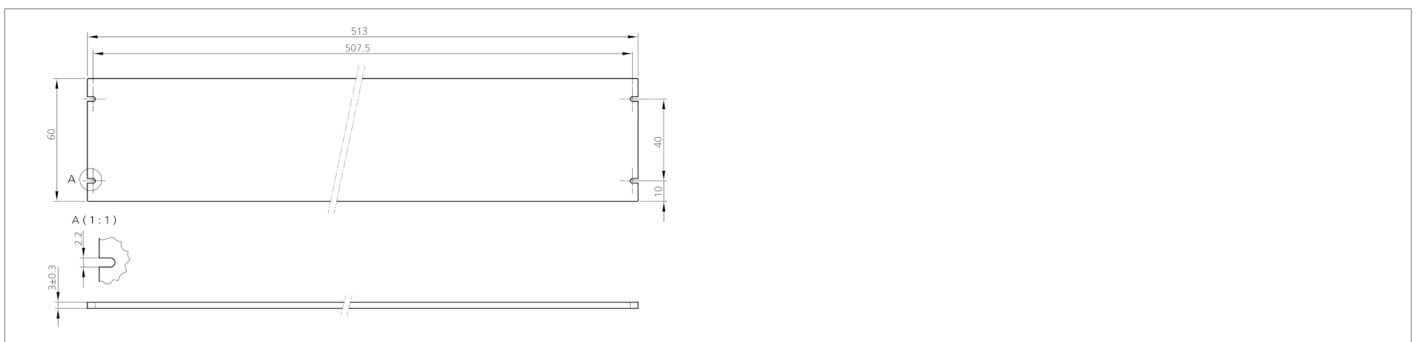
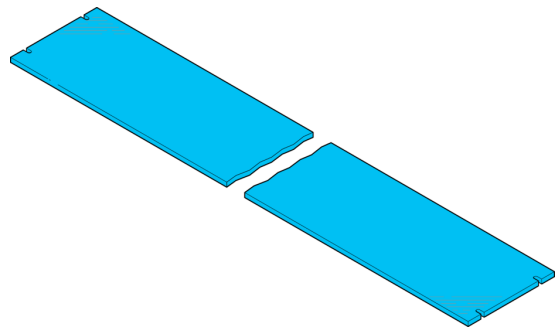




210003
BEK-A500-POL
Polarisator

- Polarisationsfilter
- Hochtemperaturfest
- Zur Verringerung von Spiegelungen oder Reflexionen
- Schnelle und einfache Montage
- Kratzfeste Schutzscheibe
- Befestigungsmaterial im Lieferumfang enthalten



Technische Daten (typ.)	+20°C, 24 V DC
Montage	mittels Befestigungsschrauben
Gehäuseabmaße	60 x 513 x 3 mm
Gehäuselänge	513 mm
Gehäusehöhe	3 mm
Gehäusebreite	60 mm
Material	PMMA, kratzfest beschichtet (Fenster)
Komponente	Polarisationsfilter
Besonderheiten	Befestigungsmaterial inklusive
Geeignet für	Aufflichtbeleuchtungen BE-A500..., Aufflichtbeleuchtungen BEK-A500...
Hinweis	Bei einem Puls-/Pausenverhältnis der Lichtfarben weiß/blau über 75%, nur bei externer Kühlung volle Gewährleistung.

Weitere Informationen / Zubehör	https://www.di-soric.com/210003
---------------------------------	---