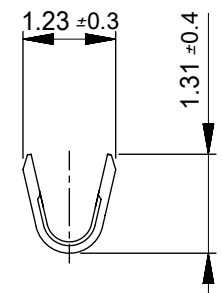
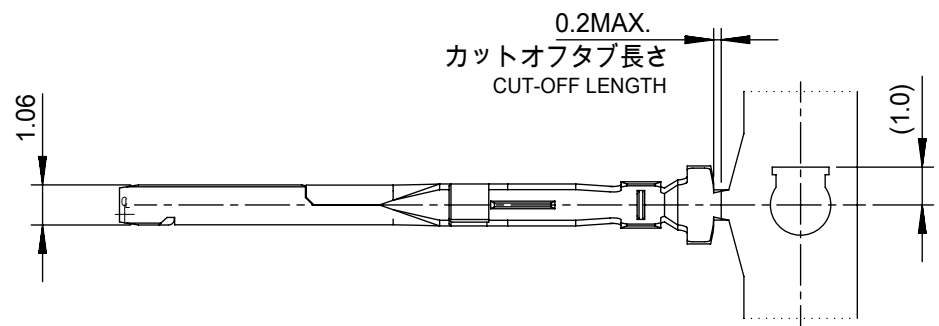


注記:  
NOTES

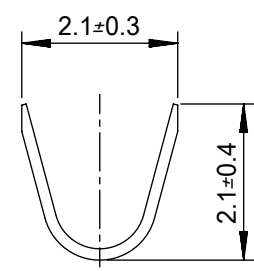
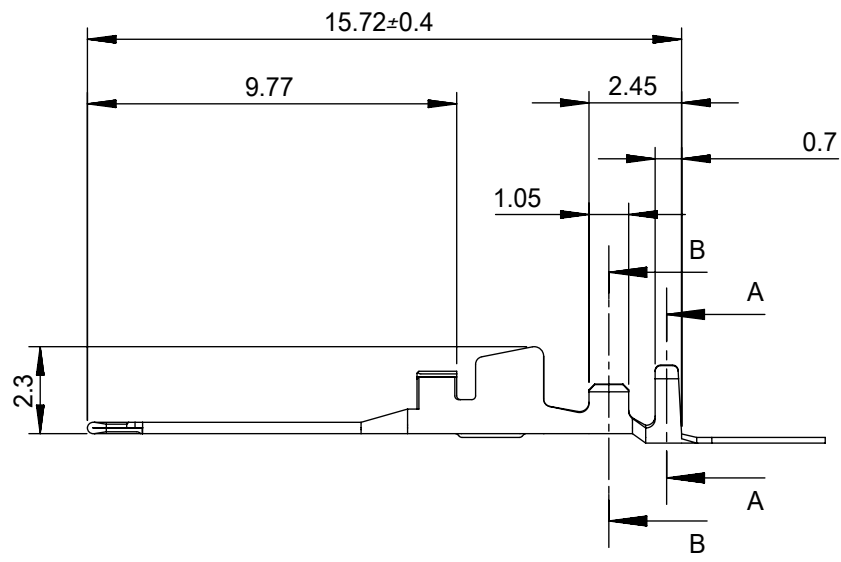
- 材質:銅合金 (t=0.15)  
MATERIAL: COPPER ALLOY (t=0.15)
- メッキ仕様  
FINISHES  
 接点部:ニッケル下地金メッキ  
CONTACT AREA: GOLD OVER NICKEL PLATING  
 金メッキ 0.1マイクロメートル以上  
GOLD 0.1 MICROMETERS MINIMUM  
 ニッケル下地メッキ 1.0マイクロメートル以上  
NICKEL 1.0 MICROMETERS MINIMUM  
 圧着部:ニッケル下地錫メッキ  
CRIMP AREA: TIN OVER NICKEL PLATING  
 錫メッキ 1.0マイクロメートル以上  
TIN 1.0 MICROMETERS MINIMUM  
 ニッケル下地メッキ 1.0マイクロメートル以上  
NICKEL 1.0 MICROMETERS MINIMUM
- 適合ハウジング:505155\*\*00  
APPLICABLE HOUSING: 505155\*\*00
- 適用電線:AWG#24-28 相当  
APPLICABLE WIRE: AWG#24-28
- 被覆外径:φ1.15~1.25  
INSULATION OUTSIDE DIAMETER: φ1.15-1.25
- 製品仕様及び取り扱いについては、製品仕様書PS-505157-001及びコネクタ取扱説明書AS-505157-001を参照願います。  
PLEASE REFER TO PRODUCTS SPECIFICATION PS-505157-001 AND USER'S MANUAL AS-505157-001.
- 圧着仕様については、圧着仕様書CS-505154-001を参照願います。  
PLEASE REFER TO CRIMPING SPECIFICATION CS-505154-001.
- ELV及びRoHS適合品。  
ELV AND RoHS COMPLIANT.

5051540000	505154****
連鎖状 CHAIN	MODEL NO.
オーダー番号 ORDER No.	

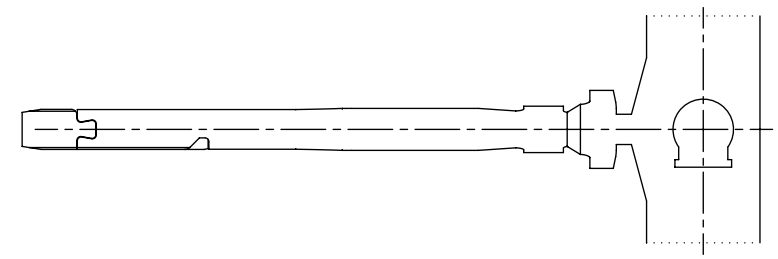
REVISED EC NO: J2015-1626 DRW:NTYA/JMA01 2015/06/18 CHKD:KASAKAWA 2015/06/18 APPR:NUKITA 2015/06/19	GENERAL TOLERANCES (UNLESS SPECIFIED)		DIMENSION STYLE MM ONLY		SCALE 5:1	DESIGN UNITS METRIC	THIRD ANGLE PROJECTION
	0.25 UNDER	±0.03	DRAWN BY	DATE	TITLE		
	0.25 OVER 0.5 UNDER	±0.05	SSAT002	2014/07/28	1.5 FLOATING CONN. PLUG CRIMP TERM.		
	0.5 OVER 1.0 UNDER	±0.1	CHECKED BY	DATE	<b>molex</b>		
	1.0 OVER 10 UNDER	±0.2	KASAKAWA	2014/08/22			
	10 OVER 30 UNDER	±0.25	APPROVED BY	DATE	DOCUMENT NO.	SD-505154-001	
30 OVER	±0.3	NUKITA	2014/09/02	MATERIAL NO.	SHEET NO. 1 OF 1		
ANGULAR	±1 °	SEE CHART		THIS DRAWING CONTAINS INFORMATION THAT IS PROPRIETARY TO MOLEX INCORPORATED AND SHOULD NOT BE USED WITHOUT WRITTEN PERMISSION			
DRAFT WHERE APPLICABLE MUST REMAIN WITHIN DIMENSIONS		SIZE	A3				



SECTION A-A  
SCALE 10:1



SECTION B-B  
SCALE 10:1



注記:  
NOTES

1. 材質: 銅合金 (t=0.15)  
MATERIAL: COPPER ALLOY (t=0.15)

2. メッキ仕様  
FINISHES  
接点部: ニッケル下地金メッキ  
CONTACT AREA: GOLD OVER NICKEL PLATING

金メッキ 0.1マイクロメートル以上  
GOLD 0.1 MICROMETERS MINIMUM

ニッケル下地メッキ 1.0 マイクロメートル以上  
NICKEL 1.0 MICROMETERS MINIMUM

圧着部: ニッケル下地錫メッキ  
CRIMP AREA: TIN OVER NICKEL PLATING

錫メッキ 1.0 マイクロメートル以上  
TIN 1.0 MICROMETERS MINIMUM

ニッケル下地メッキ 1.0 マイクロメートル以上  
NICKEL 1.0 MICROMETERS MIIMUM

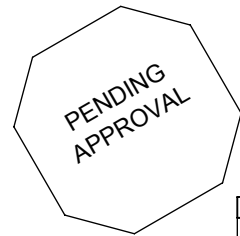
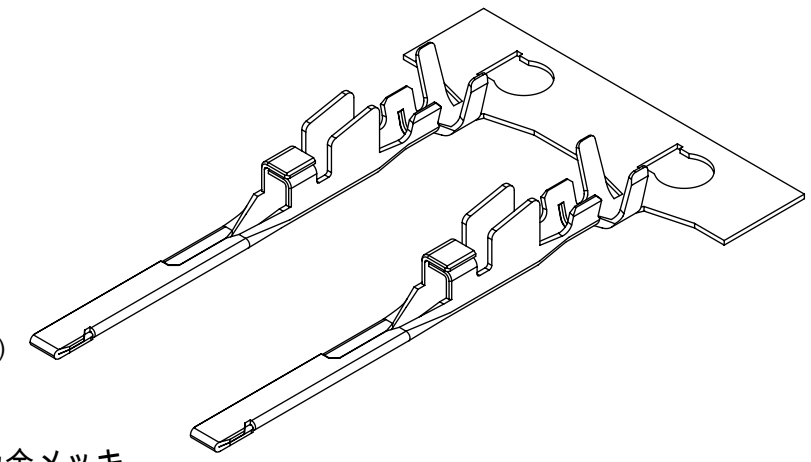
3. 適合ハウジング: 505155 \*\*\*\*  
APPLICABLE HOUSING: 505155\*\*\*\*

4. 適用電線: AWG #24 - #28 相当  
APPLICABLE WIRE: AWG#24-#28

5. 被覆外径: Φ 0.78- 1.25  
INSULATION OUTSIDE DIAMETER: Ø0.78-1.25

6. 製品仕様及び取り扱いについては、製品仕様書 5051570000-PS 及び、  
コネクタ取扱説明書 5051570000-AS を参照願います。  
PLEASE REFER TO PRODUCTS SPECIFICATION 5051570000-PS  
AND USER'S MANUAL 5051570000-AS.

7. 圧着仕様については、圧着仕様書 5051540000-CS を参照願います。  
PLEASE REFER TO CRIMPING SPECIFICATION 5051540000-CS.



5051540000	505154 ****
連鎖状 CHAIN	MODEL NO.
オーダー番号 ORDER No.	

THIS DRAWING CONTAINS INFORMATION THAT IS PROPRIETARY TO MOLEX ELECTRONIC TECHNOLOGIES, LLC AND SHOULD NOT BE USED WITHOUT WRITTEN PERMISSION									
DIMENSION UNITS	SCALE	CURRENT REV DESC: REVISED							
mm	5:1	 1.5 FLOATING CONN. PLUG CRIMP TERM. PRODUCT CUSTOMER DRAWING							
GENERAL TOLERANCES (UNLESS SPECIFIED)									
ANGULAR TOL	± 1.0 °								
4 PLACES	± 0.2								
3 PLACES	± 0.25								
2 PLACES	± 0.3	EC NO: 603245	2018/11/21		DRWN: RTANAKA02 CHK'D: AIDA APPR:				
1 PLACE	± 0.1	DRWN: SSATO02	2014/07/28						
0 PLACES	±	APPR: NUKITA	2014/09/02						
DRAFT WHERE APPLICABLE MUST REMAIN WITHIN DIMENSIONS		THIRD ANGLE PROJECTION	DRAWING	SERIES	MATERIAL NUMBER	CUSTOMER		SHEET NUMBER	
			A3-SIZE	505154	SEE CHART	GENERAL MARKET		1 OF 1	

DOCUMENT STATUS	RQ	RELEASE DATE
-----------------	----	--------------