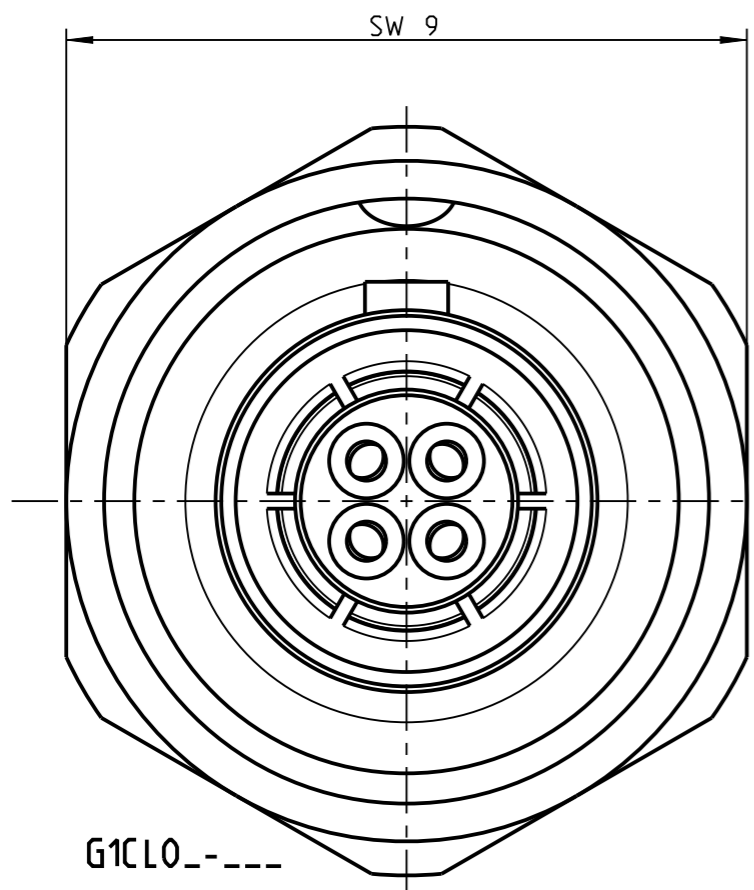


Fuer diese Unterlage behalten wir uns alle Rechte vor, auch fuer den Fall der Patenterteilung oder Gebrauchsmustereintragung. Sie darf ohne unsere vorherige schriftliche Zustimmung weder vervielfaeltigt noch sonstwie benutzt, noch Dritten zugaenglich gemacht werden.

Nur rol gestempelte oder auf Laufrarte gedruckte Dokumente unterliegen dem Aenderungsdienst und sind zur Fertigung freigegeben. Only red stamped or on jobcard printed documents are managed. These documents are approved for production.

All rights reserved, including possible patents or trademarks. Documents shall not be provided to a third party or duplicated in any form without prior written permission.

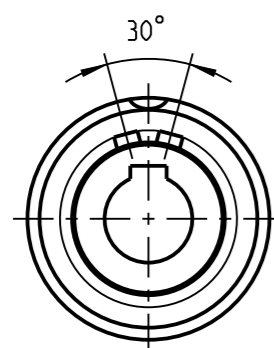
CAD: Creo Parametric



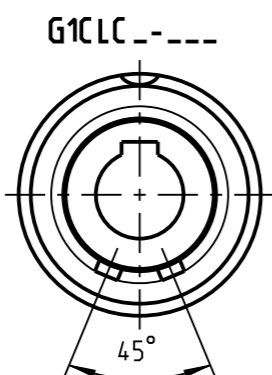
G1CLO_--

Ⓒ weitere Kodierungen in Richtung "A":
further codings in direction "A":
nur Gehaeuse dargestellt! / view only housing!

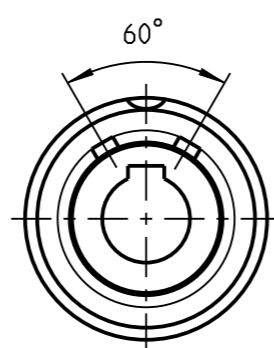
4:1



G1CLA_--



G1CLC_--



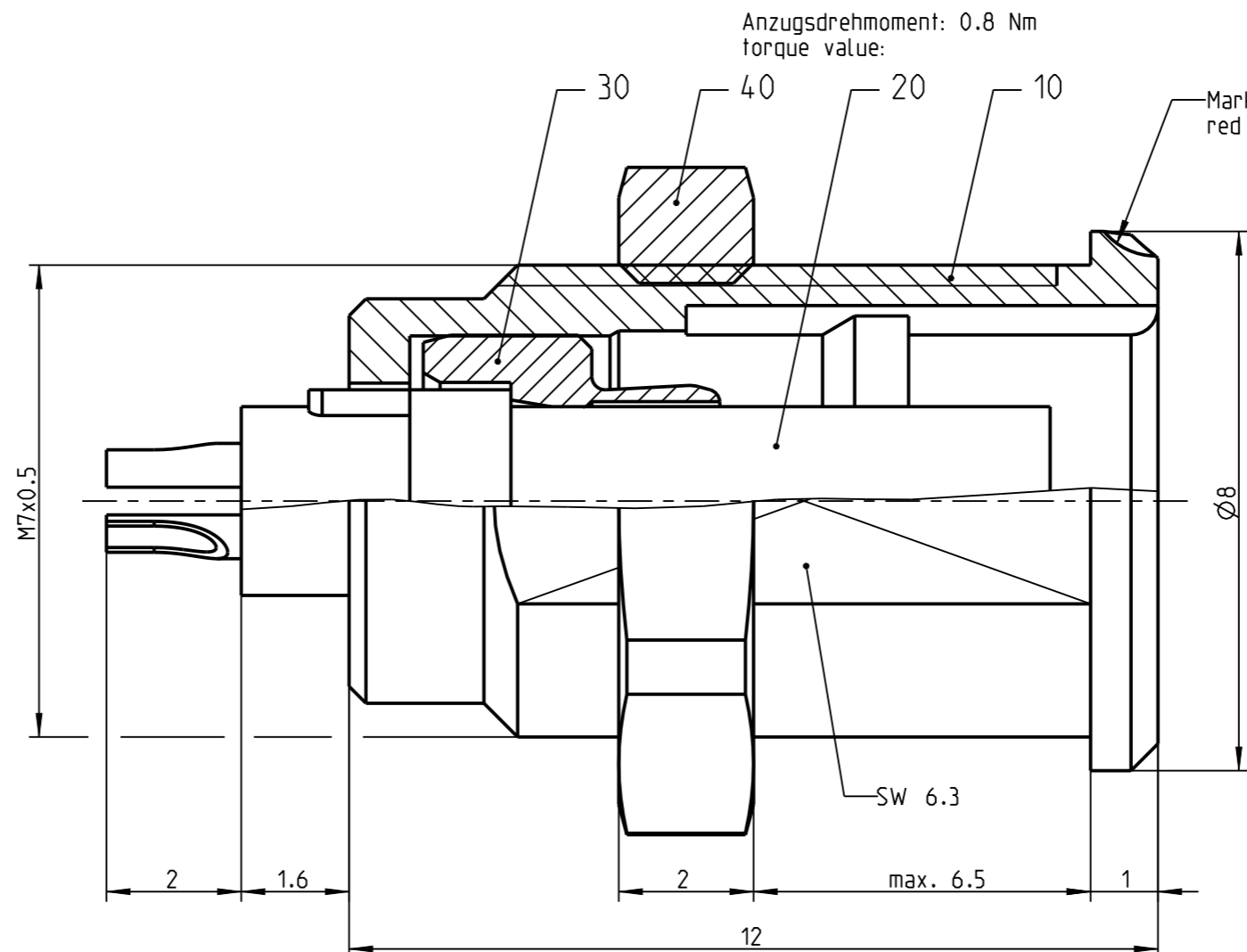
G1CLF_--

Technische Daten/Technical Data:

Werkstoffe/Materials: Cu-Legierung /cu-alloy
 Gehaeuse/Housing: Cu-Legierung /cu-alloy
 Kontakte/Contacts: Cu-Legierung /cu-alloy
 Isolierkoerper/Insulation Body: PEEK
 Oberflaechen/Surfaces: siehe Tabelle /see table
 Gehaeuse/Housing: gal. Au
 Kontakte/Contacts: gal. Au
 Schutzart/Protection class: IP 50
 im gesteckten Zustand /plugged condition

KontaktØ/ContactØ: Ø0.5 mm
 Anschluß/Termination: 0.08mm²
 Lot/solder: AWG 28
 Pruefspannung/Test Voltage: Ⓒ 0.9 kV AC (SAE AS 13441)
 Strombelastung/Current Load: Ⓒ 4 A
 Einzelkontakte/single contacts: Ⓒ 4 A

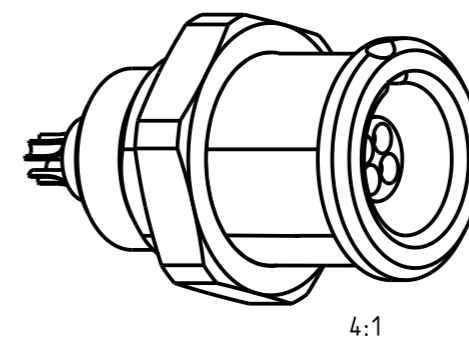
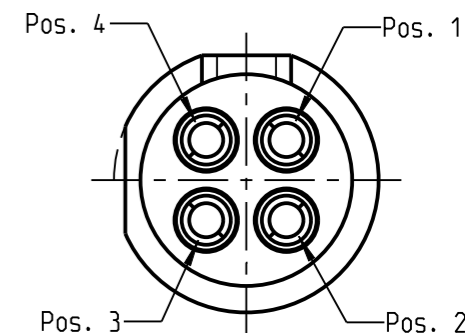
Bei den hier dargestellten ODU-Steckverbindern handelt es sich nach DIN EN 61984:2009 um Steckverbinder ohne Schaltleistung (COC) !
 /the pictured ODU-connectors are in relation to DIN EN 61984:2009 connectors without switching capacity (COC) !



Anzugsdrehmoment: 0.8 Nm
torque value:

Markierungspunkt/
red dot

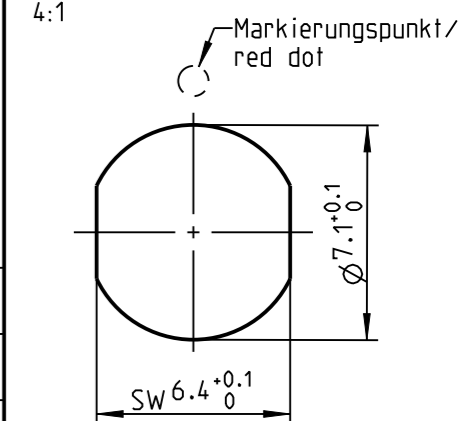
Ⓑ Nur Einsatz dargestellt!
view only insert!



4:1

Montagebohrung/
Panel Cut-out

4:1



G1CL_C-P04LCC0-0000	matt verchromt matt chrome plated
G1CL_S-P04LCC0-0000	schwarz verchromt black chrome plated
Oxaion-ID	Oberfl. Gehaeuse/ surface housing

		Benennung/description: Gerateteil cpl.		Werkstoff: material: see BOM	
Allgemeintoleranz/general tol.: DIN ISO 2768-mH Tolerierung / Tolerancing: DIN ISO 8015		CAD-Nr.: design-ID: 00030889		Maßstab: scale: 10:1	
Status/state: Approved		Version: revision: C		Format: size: A3	
Erstellt/prepared 24.01.2006 Gwittmann		Teile-ID: part-ID:		Einheit: dim.: mm	
Geeandert/revised 18.06.2019 tschroedl		Oxaion-Nr.: G1CL__-P04LCC0-0000		Bl.: sheet: 1	
Freigabe/released 18.06.2019 rtrager		Ursprung/origin.: G1CLOC-P04LCC0-0000			
ODU-MUEHLDORF Datum/date		Name/name			