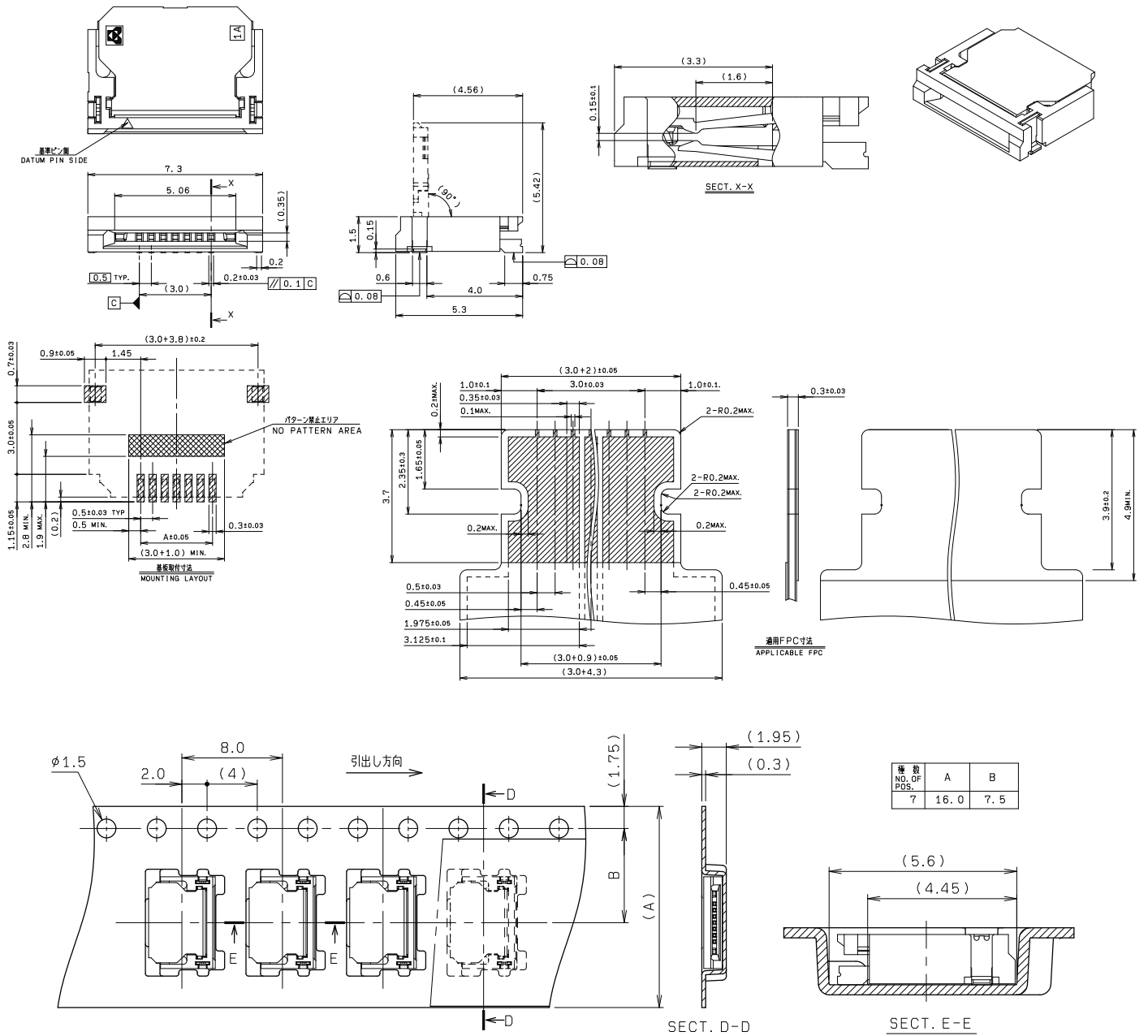


0.5mm Pitch

SERIES

# 6808

0.5mmピッチ FPC コネクタ  
0.5mmPitch, FPC Connector



注文コード / Ordering Code

Part No. 04 6808 607 000 846+

極数 No. of Pos.

RoHS 対応品  
RoHS Compliant Product

生産対応可能極数については、  
営業部にご確認願います。  
Feel free to contact our sales department  
for available numbers of positions.

梱包数量: 5,000 個 / リール  
PACKING QUANTITY: 5,000/Reel



- このカタログの記載内容については予告なく変更することがありますので、ご了承ください。  
Specification of the catalogue might be changed without notice.
- 御使用の際は、納入仕様書を確認の上、正しくお使いください。  
Please verify our drawing and specification with your design.