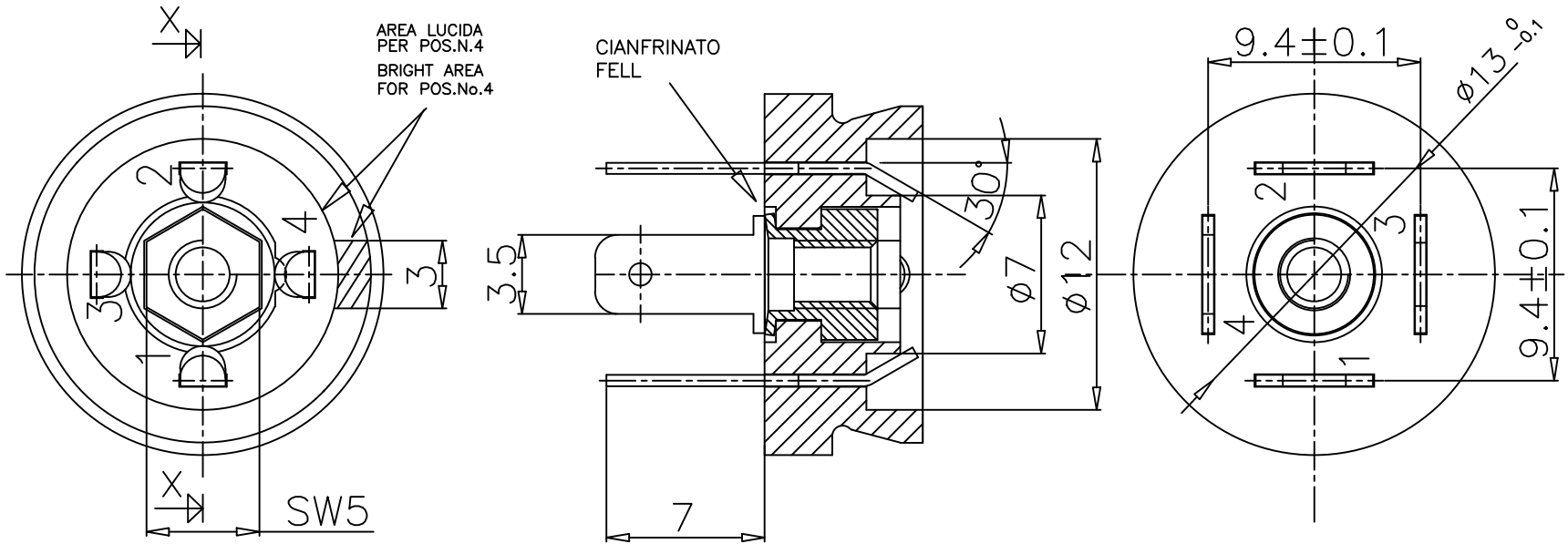


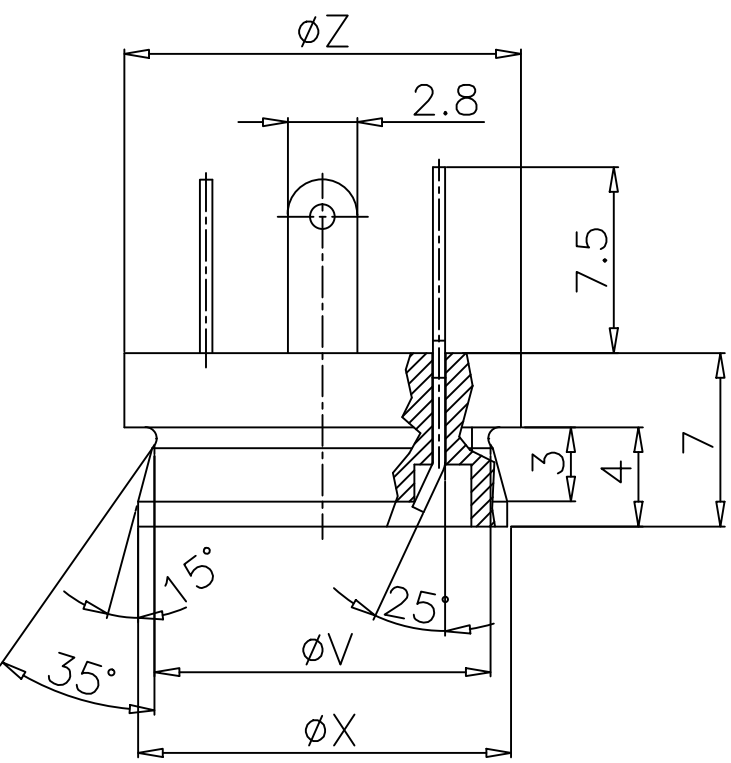
| | | | |
|----------------|------|-------|--------|
| Ediz. Variante | Data | Firma | Contr. |
| Ediz. Variante | Data | Firma | Contr. |
| Ediz. Variante | Data | Firma | Contr. |
| Ediz. Variante | Data | Firma | Contr. |
| Ediz. Variante | Data | Firma | Contr. |
| Ediz. Variante | Data | Firma | Contr. |
| Ediz. Variante | Data | Firma | Contr. |
| Ediz. Variante | Data | Firma | Contr. |
| Ediz. Variante | Data | Firma | Contr. |
| Ediz. Variante | Data | Firma | Contr. |



AREA LUCIDA
PER POS.N.4
BRIGHT AREA
FOR POS.No.4

CIANFRINATO
FELL

SEZ.X-X



| CUSTOMER APPROVAL | |
|------------------------|------|
| SIGNATURE | DATE |
| | |
| PLEASE SIGN AND RETURN | |

| COD. MPM | POS. | ϕV | ϕX | ϕZ |
|----------|------|----------|----------|----------|
| B5650-63 | 1 | 13.4 | 14.9 | 16 |
| B5650-64 | 2 | 17.4 | 18.9 | 20 |

CODICE CLIENTE :
CUSTOMER CODE :
No. 7091.99

A3



| | | |
|--|----------------|----------------------|
| Toll. generali UNI 5307/P | Materiale | Dis. MARCUZZI |
| Sost. il dis. | Sost. dal dis. | Massa GR 4-5 |
| Codice stampo | Offerta ed. 00 | Emiss. |
| Codice inserto | Data 07.07.03 | Data |
| DESCRIZIONE | | CODICE |
| Basetta Assemblata Keller ASSEMBLED BASE KELLER | | B5650-63 B5650-64 |