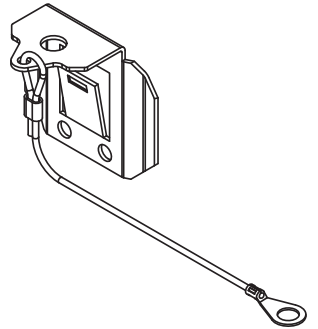
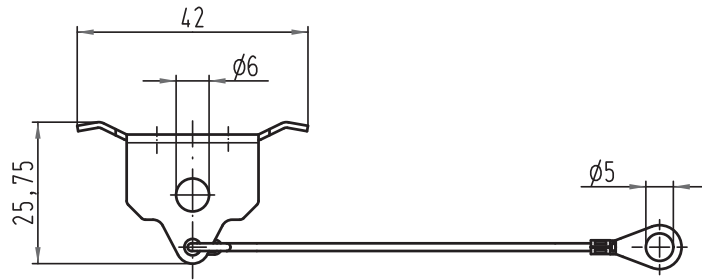
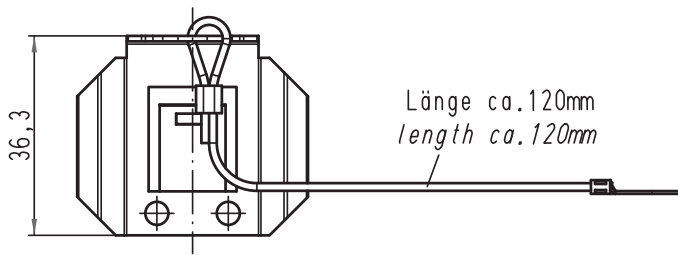


Alle Rechte vorbehalten/ All rights reserved



All Dimensions in mm Original Size DIN A 4		Techn. Character.			Nicht tolerierte Maß/Free size tolerances	
			Dat.	Name	Maßstab/Scale <b>1:1</b>	<b>Sperrblech/Locking element</b> für Easy-Lock Längsbügel for Easy-Lock single lever
			Detail.	02.03.11 gru		
			Insp.	Tie		
			Stand.			
B	04.05.11	gru	HARTING Electric GmbH & Co. KG			<b>TB 09 30 000 9701</b> Blatt/page
A			D-32339 Espelkamp			
Mod.	Dat.	Name				Sub. SK Han 2221 v. 25.02.11