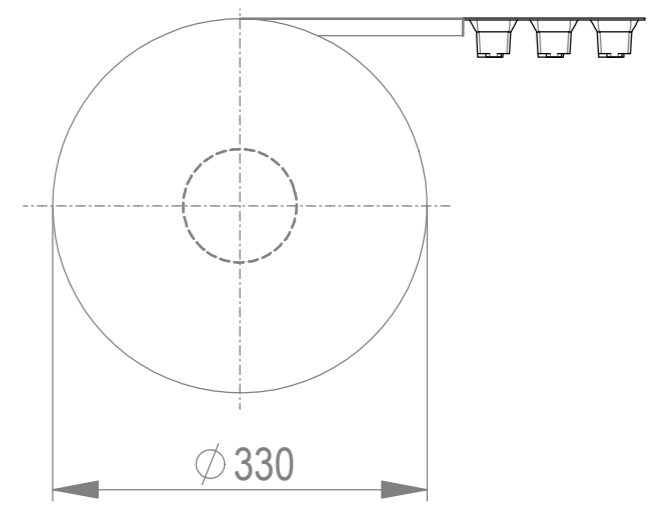
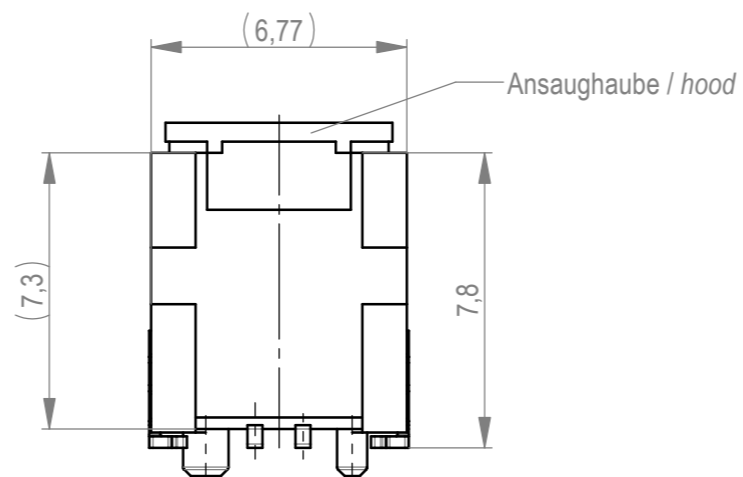
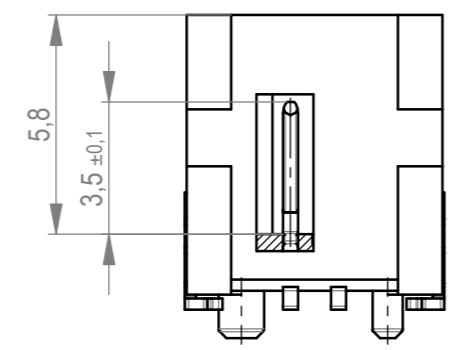


Verpackt im Gurt in Anlehnung an DIN IEC 60286-3
 tape on reel packaging according to DIN IEC 60286-3
 Verpackungseinheit: 440 Stück
 packaging unit: 440 pcs

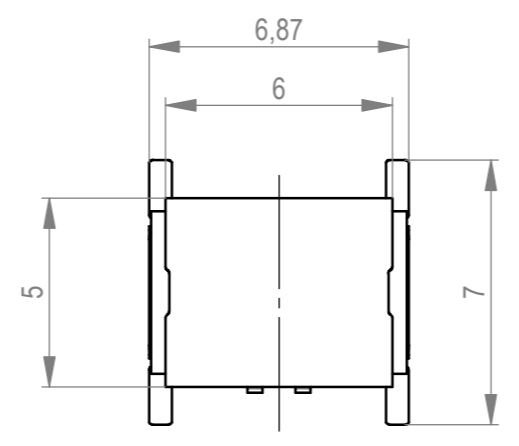
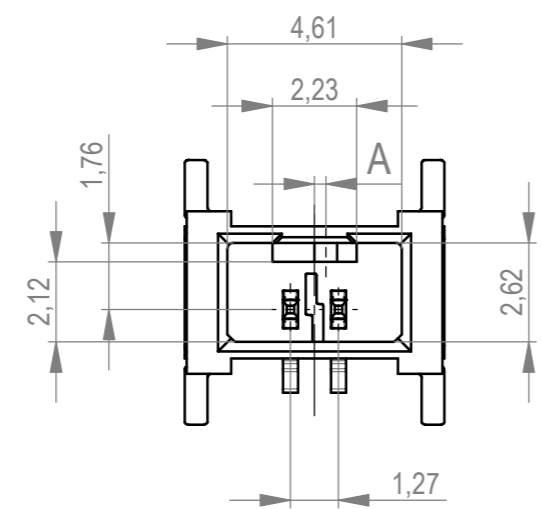


ohne Ansaughaube / without hood

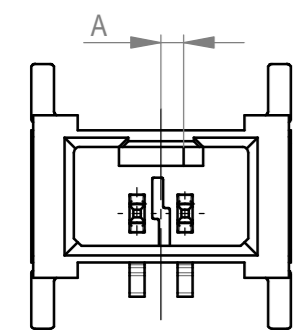


Ansaughaube / hood

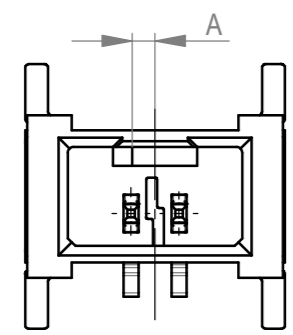
ohne Ansaughaube / without hood



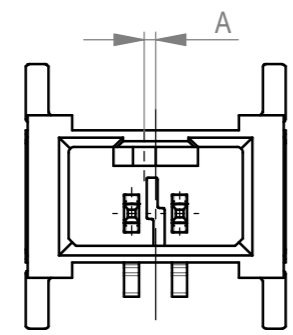
Codierung Variante rot
coding variant red



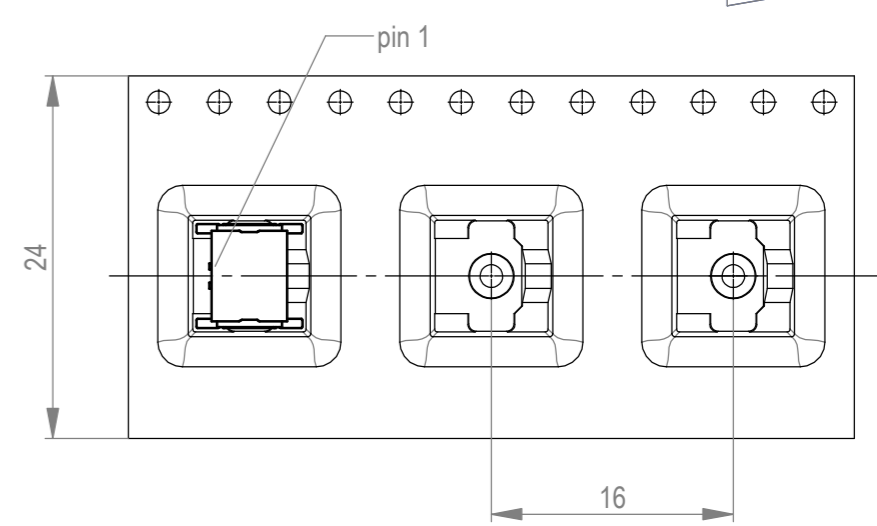
Codierung Variante grün
coding variant green



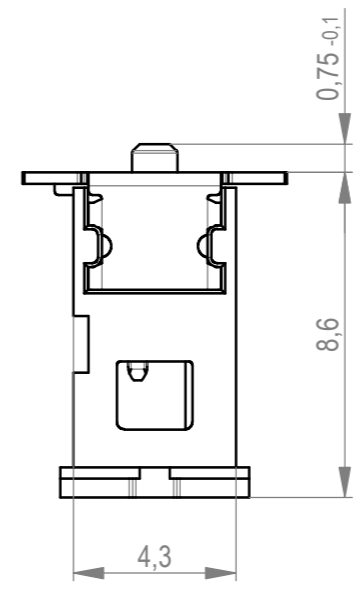
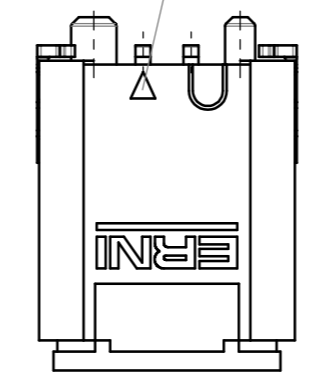
Codierung Variante blau
coding variant blue



Abspulrichtung - reel off direction

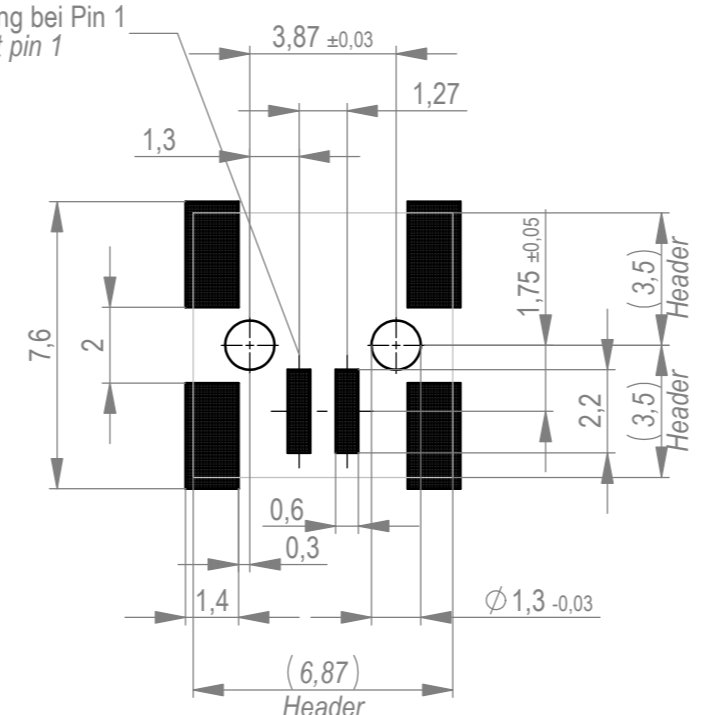


Kontaktbezeichnung
contact marking



Layoutvorschlag
recommended layout

Kontaktbezeichnung bei Pin 1
contact marking at pin 1



Anforderungsstufe 1
performance level 1

Kontaktbereich vergoldet
mating area gold plating

Anschlussbereich verzinkt 4-6 µm
terminal area 4-6 µm tin plating

Koplanarität der Anschlüsse ≤ 0,1 mm
coplanarity area of termination ≤ 0,1 mm

504348		rot red	0,6	
504347		grün green	0,6	
504346		blau blue	0,3	
504345		schwarz black	0,3	
Ident-Nr. part-no.	Codierung coding	Farbe colour	A	Bemerkung remark

Dimension no.	Tolerances ISO 2768-FH ISO 8015	Scale 5:1 Material	MicroBridge Male Straight SMT 02-pin 504344
Customer drawing: All rights reserved. Only for information. To ensure that this is the latest version of this drawing, please contact one of the ERNI companies before using.	Subject to modification without prior notice. Drawing will not be updated.	ERNI International AG Zürichstrasse 72 8306 Brüttisellen - Zürich Switzerland	
e	14.09.2020		
Index	Date		Class MCBP

Die deutsche Version dieser Zeichnung dient nur zur Erläuterung der Handlung. Bei Abweichungen vom englischen Original gilt das englische Original. This drawing has been created for convenience only and may deviate from the original. In case of any deviation the English version shall prevail. In case of any deviation the English version shall prevail.