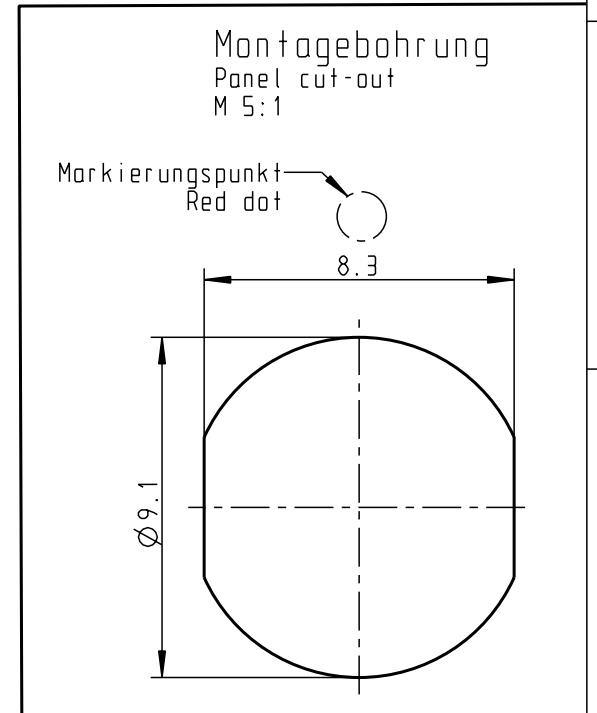
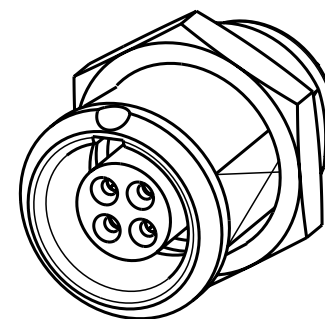
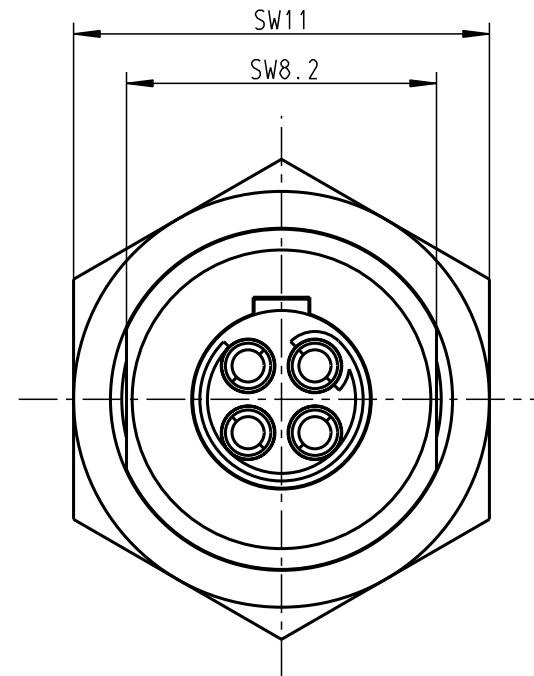
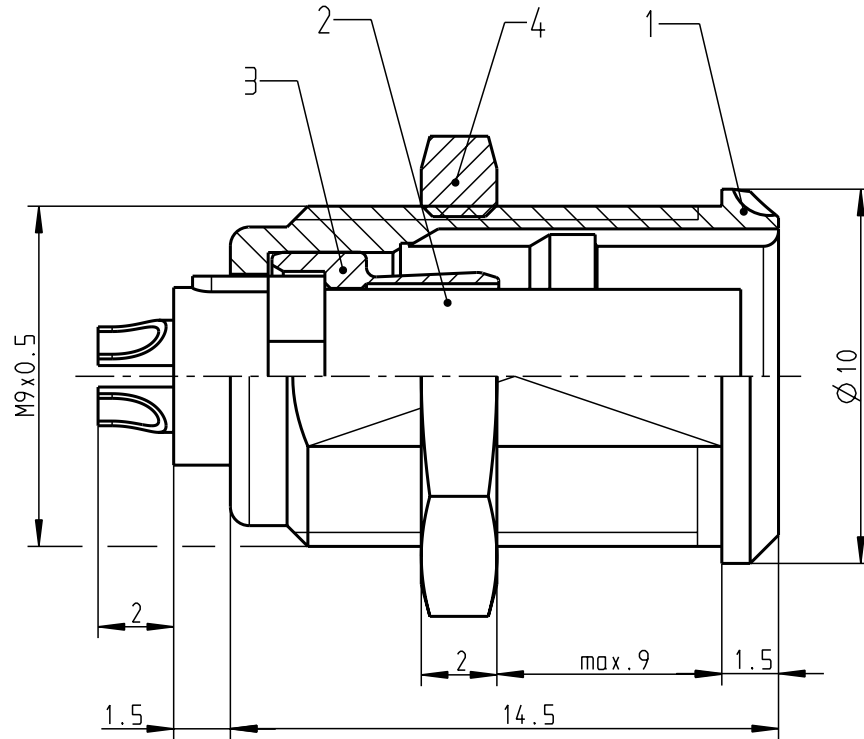
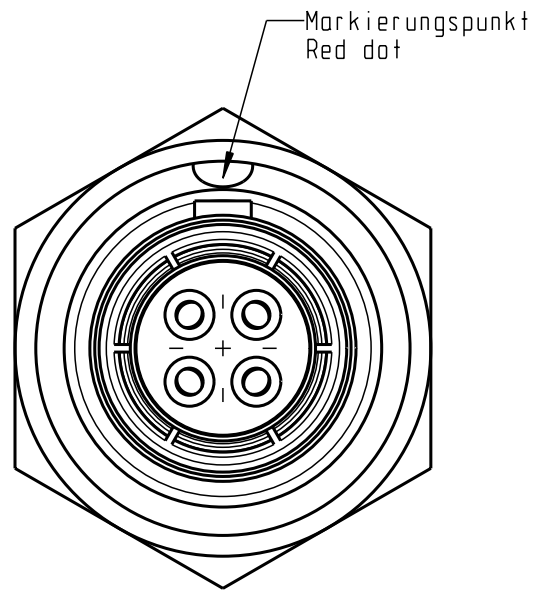


Für diese Unterlage behalten wir uns alle Rechte vor, auch für den Fall der Patentierung oder Gebrauchsmustereintragung. Sie darf ohne unsere vorherige schriftliche Zustimmung weder vervielfältigt noch sonstwie benutzt, noch Drucken zugänglich gemacht werden.

Nur rot gestempelte oder auf Laufr Karte gedruckte Dokumente unterliegen dem Änderungsdienst und sind zur Fertigung freigegeben. Only red stamped or on jobcard printed documents are managed. These documents are approved for production.

All Rights reserved, including possible patents or trademarks. Documents shall not be provided to a third party or duplicated in any form without prior written permission.

CAD: Pro/ENGINEER



Technische Daten/Technical Data:

Werkstoffe/Materials:
Gehäuse/Housing: Cu-Legierung /Cu-alloy

Kontakte/Contacts:
Isolierkörper/Insulation Body: Cu-Legierung /Cu-alloy PEEK

Oberflächen/Surfaces:
Gehäuse/Housing: matt verchromt /matt chromed


Kontakte/Contacts:
gal. Au

Schutzart im gesteckten Zustand: IP 50
/Protection Class in mated condition

KontaktØ /ContactØ: Ø0.7 mm
Anschluß/Termination: 0.38mm²
Löt/Solder: AWG 22

Prüfspannung/Test Voltage: 875 V AC

Strombelastung/Current Load: 7 A
Einzelkontakte/single contacts

				Maße ohne Toleranzangabe nach mittel DIN ISO 2768	Rohteil:	Rohgew.:	PE-Modell-Nr.:	
				2005	Tag	Name	Benennung:	
				Bearb.	23.05.	T.Brand	Geräteteil cpl.	
				Gepr.			Maßstab:	
				Norm.			5:1	
				 otto dunkel gmbh			Zeichnungs Nr.:	Vervielf. Pause
							G10LOC-P04LFG0-0000	
Änd-zust.	Änd.-Mitt	Datum	Name	Ersatz für:				

CAD-Nr.: 00028992

Geräteteil cpl.



otto dunkel gmbh

G10LOC-P04LFG0-0000

Ersatz für:

Nr.