

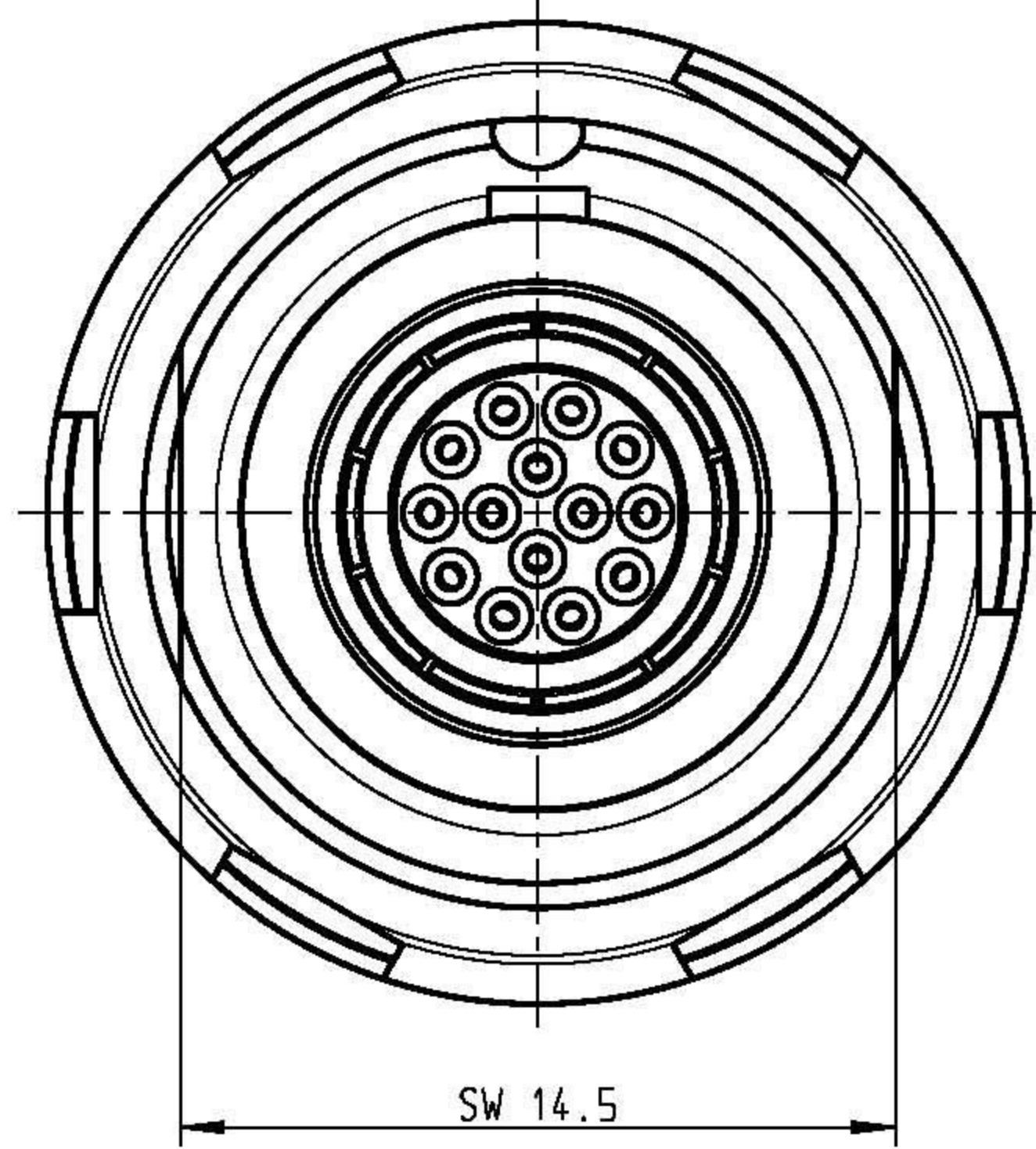
Für diese Unterlage behalten wir uns alle Rechte vor, auch für den Fall der Patenterteilung oder Gebrauchsmustererteilung. Sie darf ohne unsere vorherige schriftliche Zustimmung weder vervielfältigt noch sonstwie benutzt, noch Dritten zugänglich gemacht werden.

Nur rot gestempelte oder auf Laufkarte gedruckte Dokumente unterliegen dem Änderungsdienst und sind zur Fertigung freigegeben. Only red stamped or on jobcard printed documents are managed. These documents are approved for production.

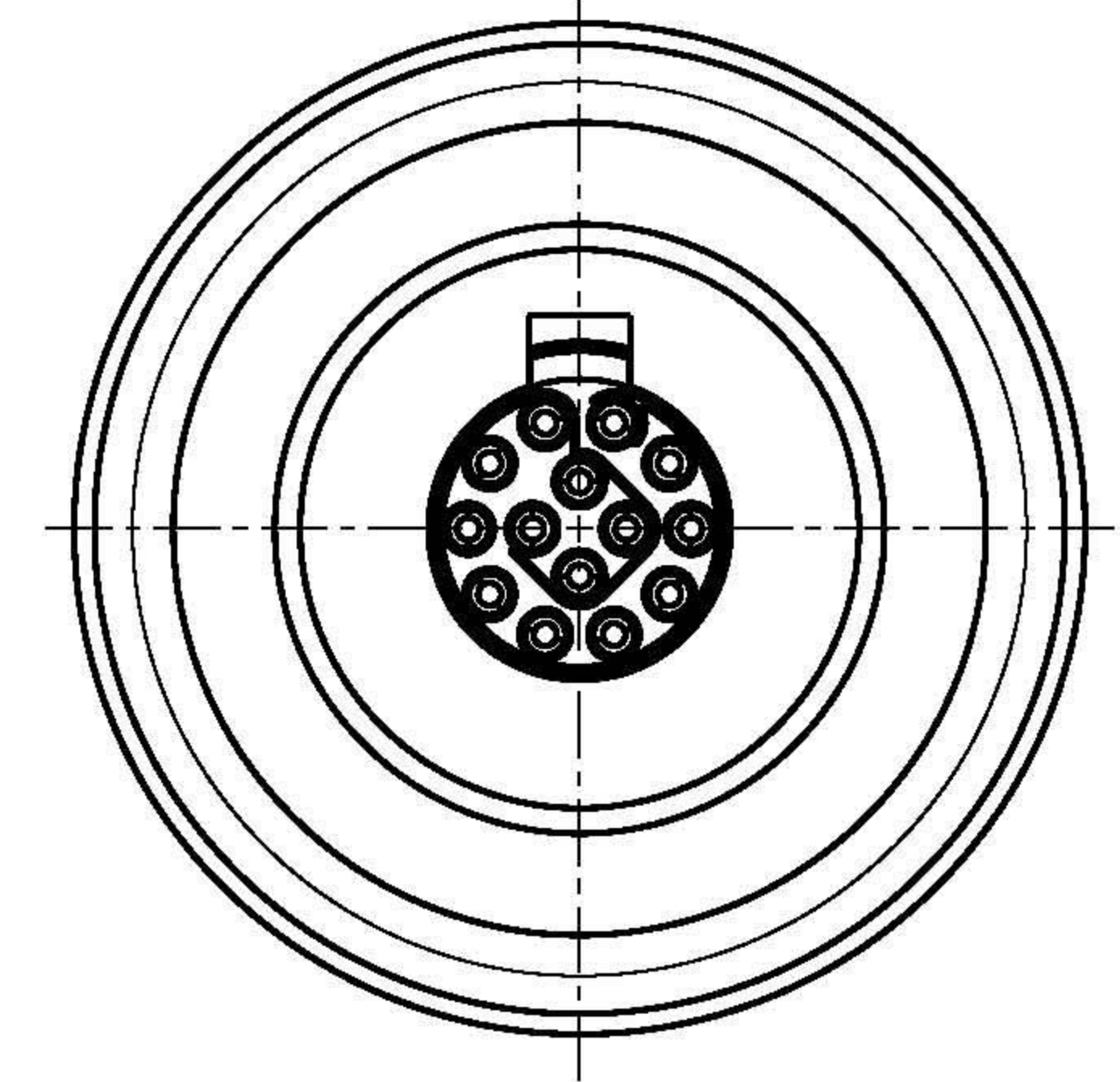
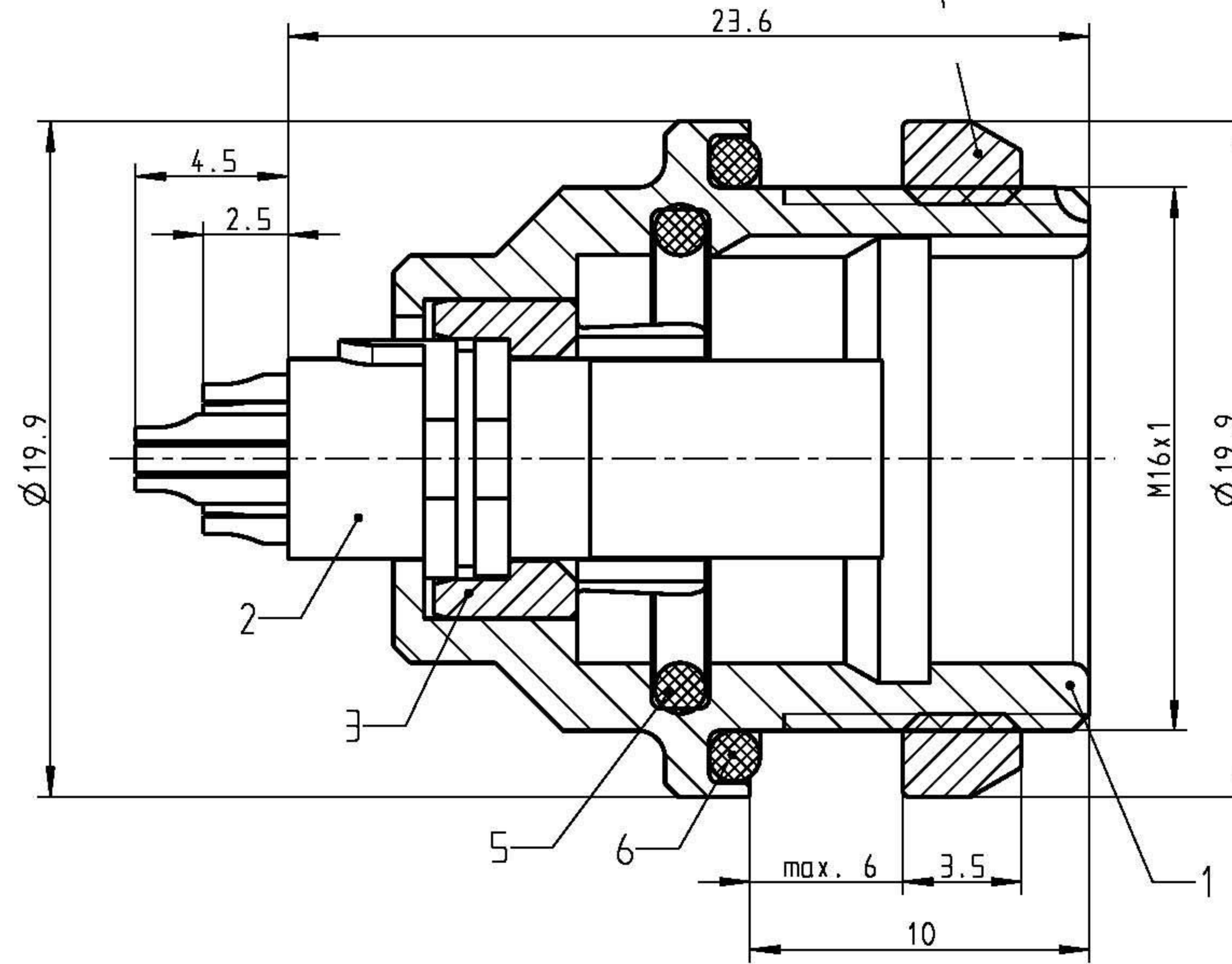
All Rights reserved, including possible patents or trademarks. Documents shall not be provided to a third party or duplicated in any form without prior written permission.

CAD: Pro/ENGINEER

Steckmarkierung
Keying indication

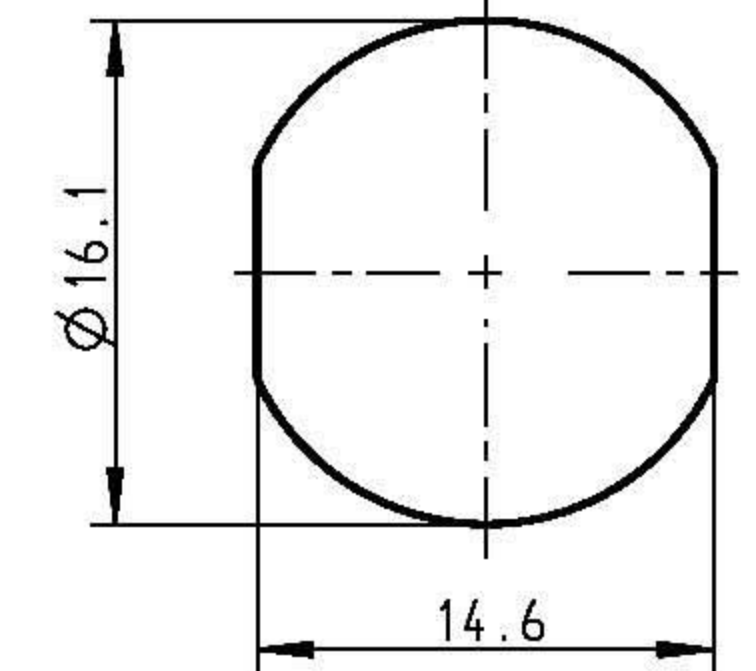
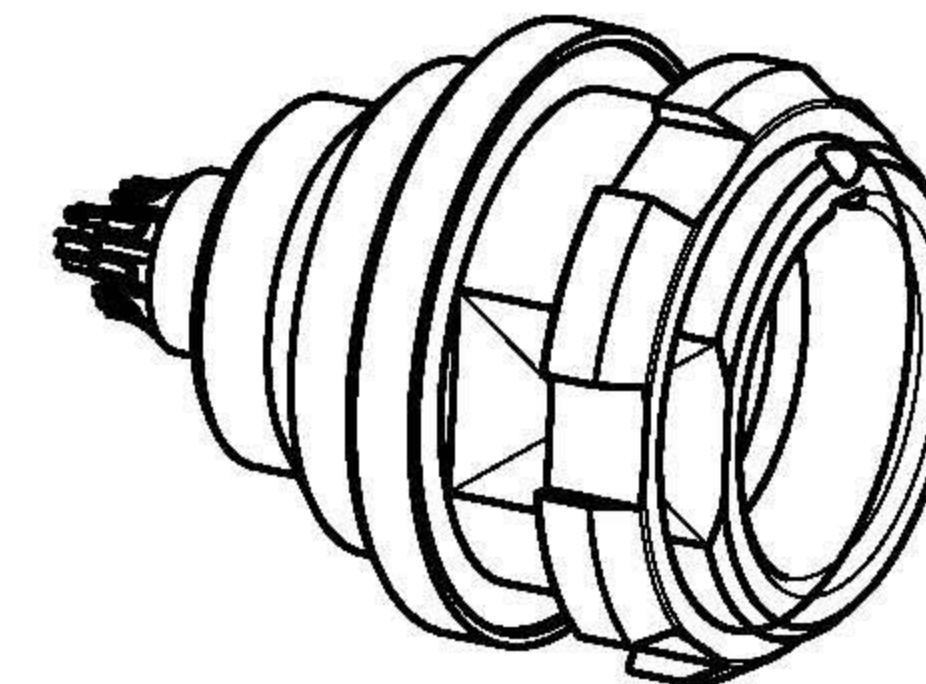


hierzu Steckschlüssel: 721 098 001 000 000
use Nutdriver: 721 098 001 000 000



Montagebohrung
Panel Cut Out

Steckmarkierung
Keying indication



Technische Daten/Technical Data:

Werkstoffe/Materials: Cu-Legierung /Cu-alloy
Gehäuse/Housing: matt verchromt /matt chromed
Kontakte/Contacts: Cu-Legierung /Cu-alloy
Isolierkörper/Insulation Body: PEEK
Kontakte/Contacts: gal. Au

KontaktØ /ContactØ: Ø 0.5 mm
Anschluß/Termination: 0.08mm²
Löt/Solder: AWG 28
Prüfspannung/Test Voltage: 1000 V AC
Strambelastung/Current Load: 5 A
Einzelkontakte/single contacts

Schutzart im gesteckten Zustand: IP 68
/Protection Class in mated condition

				Maße ohne Toleranzangabe nach mittel DIN ISO 2768	Rohteil:	Rohgew.:	PE-Modell-Nr.:
				2005 Tag Name	Benennung:		Maßstab:
				Bearb. 26.08. T.Brand	Geräteteil cpl.		4:1
				Gepr.	Zeichnungs Nr.:		Vervielf. Pause
				Norm.	G31K0C-P14LCC0-0000		Nr.
Änd-zust.	Änd.-Mitt	Datum	Name	otto dunkel gmbh		Ersatz für:	
						CAD-Nr.:	00029673