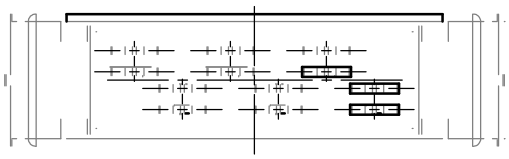
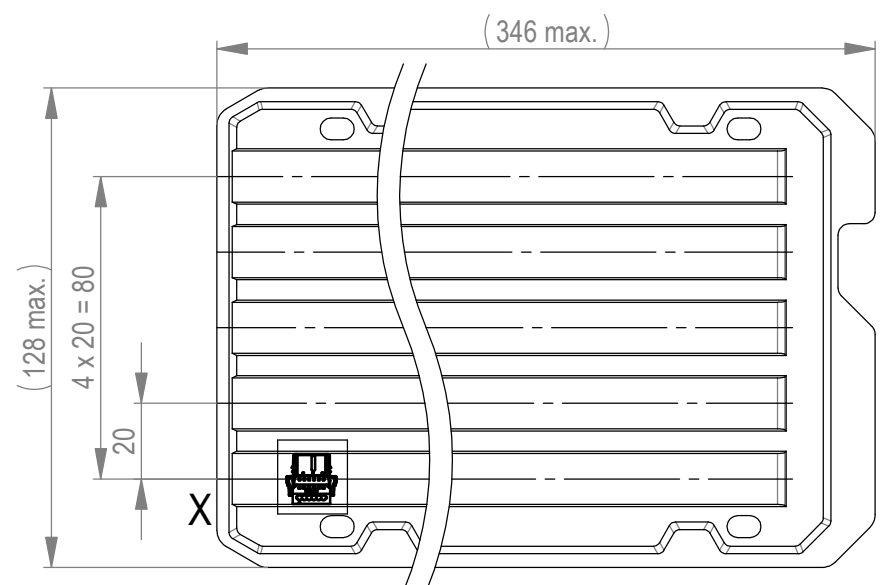


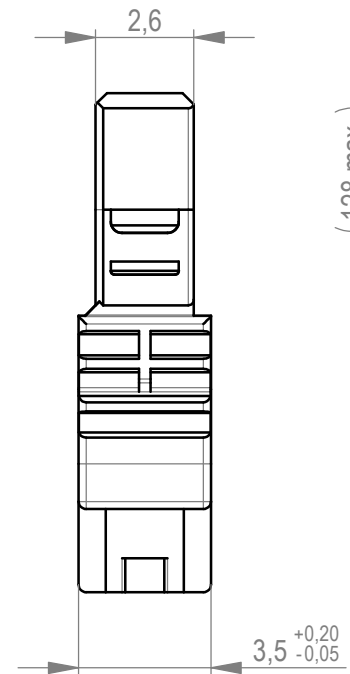
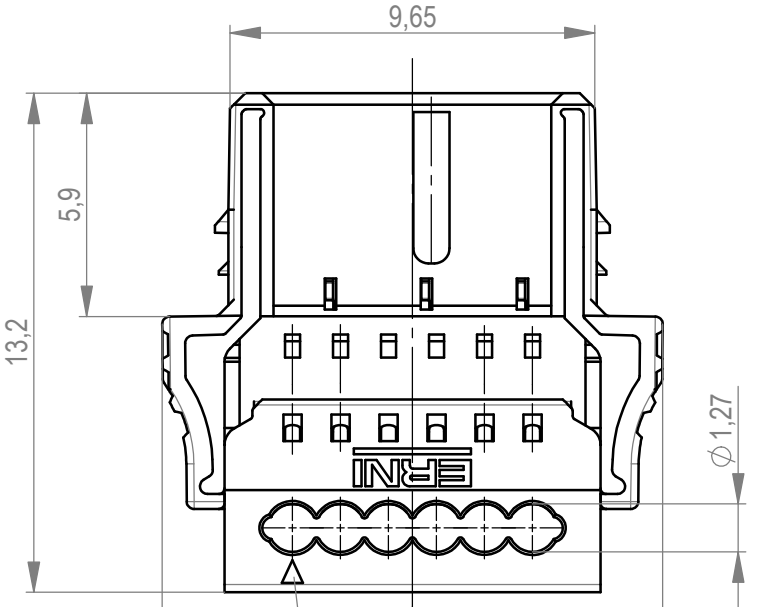
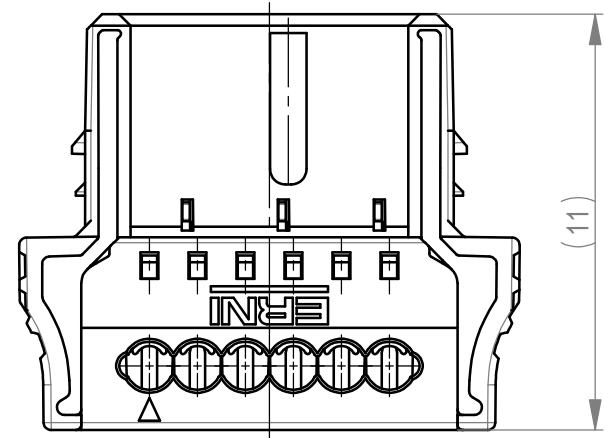
Leitungsführung offen (Anlieferungszustand)
with opening cable guide mounted (state at time of supply)



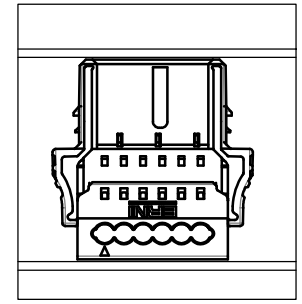
Verpackt in Tray - tray packaging
Verpackungseinheit 115 Stück - packaging unit 115 pcs



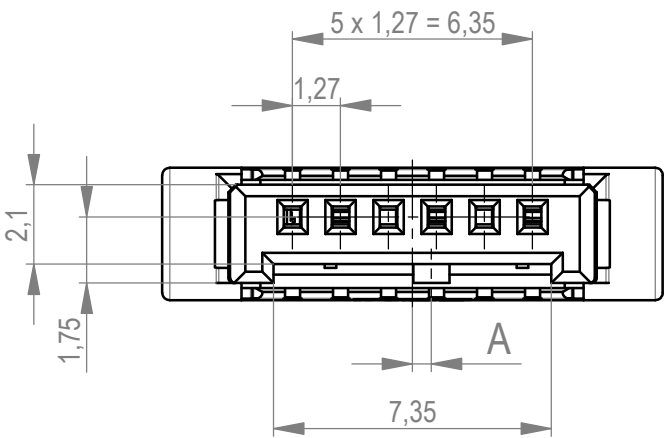
Leitungsführung geschlossen
cable guide pressed on



Einzelheit X / detail X
M 2:1 / scale 2:1



Kontaktbezeichnung
contact marking



Weitergabe sowie Vervielfältigung dieses Dokuments, Verwertung und Mitteilung seines Inhalts sind verboten, soweit nicht ausdrücklich gestattet. Zuwiderhandlungen verpflichten zu Schadenersatz. Alle Rechte für den Fall der Patent-, Gebrauchsmuster- oder Geschmacksmusterertragung vorbehalten. The reproduction, distribution and utilization of this document as well as the communication of its contents to others without express authorization is prohibited. Offenders will be held liable for the payment of damages. All rights reserved in the event of the grant of a patent, utility model or design.

Die deutsche Version dieser Zeichnung dient nur zur Erleichterung der Handhabung. Bei Abweichungen von dem englischen Original gilt das englische Original. The german version of this drawing has been offered for convenience only and may deviate from the english original. In case of any deviation the English version shall prevail.

524444		rot red	1,5	
524443		grün green	1,5	
524442		blau blue	0,5	
524441		schwarz black	0,5	
Ident-Nr. part-no.	Codierung coding	Farbe colour	A	Bemerkung remark

Dimension no.	Tolerances Dim. for Information ISO 8015	 All Dimensions in mm	Scale 5:1	Material
Customer drawing: All rights reserved. Only for Information. To ensure that this is the latest version of this drawing, please contact one of the ERNI companies before using.	Subject to modification without prior notice. Drawing will not be updated.		MicroBridge Female Cable Outlet 90 IDC Type 2 06pin 0,35mm ²	
c Index	08.02.2022 Date		ERNI International AG Zürichstrasse 72 8306 Brüttisellen - Zürich Switzerland	1 A3
			Class	MCBP