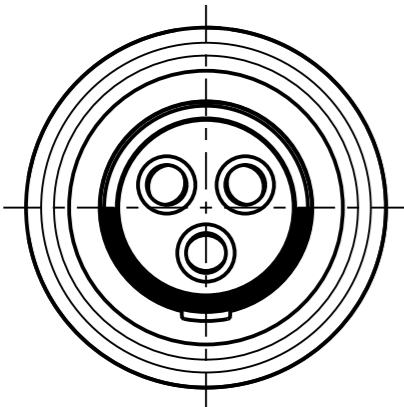


Fuer diese Unterlage behalten wir uns alle Rechte vor, auch fuer den Fall der Patenterteilung oder Gebrauchsmustereintragung. Sie darf ohne unsere vorherige schriftliche Zustimmung weder vervielfaeltigt noch sonstwie benutzt, noch Dritten zuganglich gemacht werden.

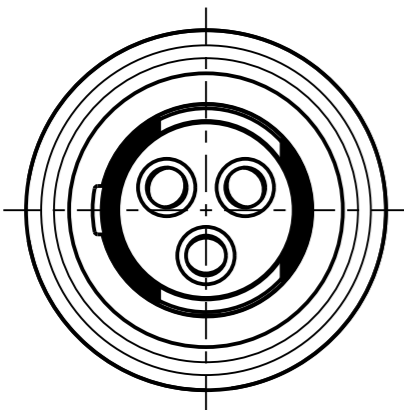
Mur rol gestempelte oder auf Laufkarte gedruckte Dokumente unterliegen dem Aenderungsdienst und sind zur Fertigung freigegeben. Only red stamped or on jobcard printed documents are managed. These documents are approved for production.

All Rights reserved, including possible patents or trademarks. Documents shall not be provided to a third party or duplicated in any form without prior written permission.

CAD: Creo Parametric

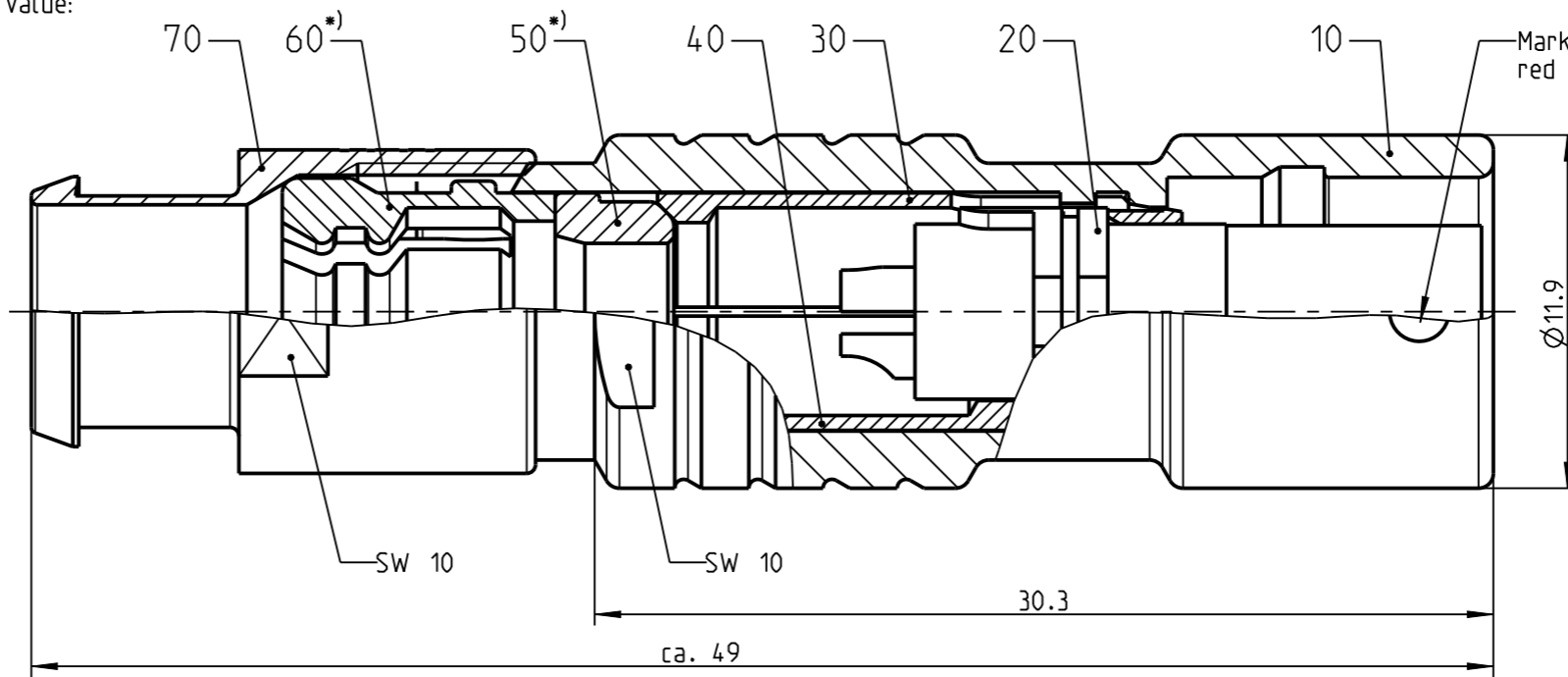


K21F1C - ---



K21F2C - ---

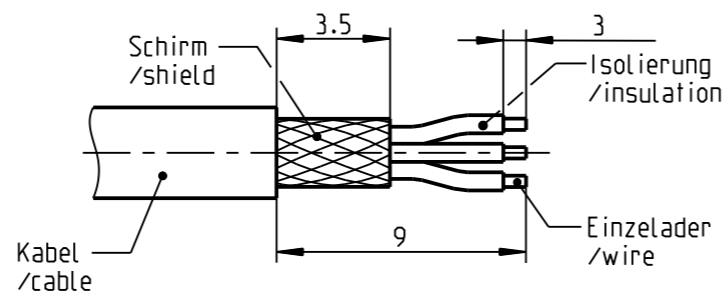
Anzugsdrehmoment: 1.0Nm
troque value:



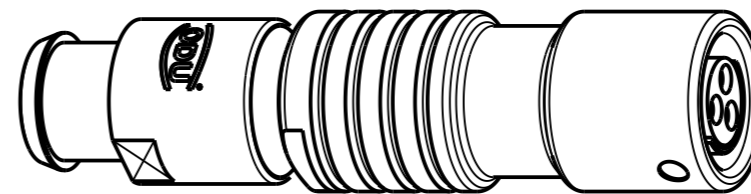
Markierungspunkt
red dot

nur Einsatz dargestellt!
view only insert!

empfohlene Abisolierlaenge
/recommended cable preparation



*) Darstellung nur Beispiel
figure on only for example



2:1

Technische Daten/Technical Data:

Werkstoffe/Materials: Cu-Legierung /cu-alloy
Gehaeuse/Housing: matt verchromt /gal. Au
Kontakte/Contacts: Cu-Legierung /cu-alloy
Isolierkoerper/Insulation Body: PEEK
Oberflaechen/Surfaces: matt verchromt /gal. Au
Kontakte/Contacts: matt chrome-plated /gal. Au
Schutzart/Protection class: IP 50
im gesteckten Zustand /plugged condition

KontaktØ/ContactØ: Ø1.3mm
Anschluß/Termination: 0.5mm² AWG 20
Loet/solder
Pruefspannung/Test Voltage: 1.5 kV AC (SAE AS 13441)
Strombelastung/Current Load: 12 A
Einzelkontakte/single contacts

Bei den hier dargestellten ODU-Steckverbindern handelt es sich nach DIN EN 61984:2009 um Steckverbinder ohne Schaltleistung (COC) !
/the pictured ODU-connectors are in relation to DIN EN 61984:2009 connectors without switching capacity (COC) !

K21F_C-P03LPH0-700S	> 6.5 - 7.0 mm
K21F_C-P03LPH0-650S	> 6.0 - 6.5 mm
K21F_C-P03LPH0-600S	> 5.5 - 6.0 mm
K21F_C-P03LPH0-550S	> 5.0 - 5.5 mm
K21F_C-P03LPH0-500S	> 4.5 - 5.0 mm
K21F_C-P03LPH0-450S	> 4.0 - 4.5 mm
K21F_C-P03LPH0-400S	> 3.5 - 4.0 mm
K21F_C-P03LPH0-350S	> 3.0 - 3.5 mm
K21F_C-P03LPH0-300S	> 2.5 - 3.0 mm
K21F_C-P03LPH0-250S	> 2.0 - 2.5 mm
K21F_C-P03LPH0-200S	> 1.5 - 2.0 mm
K21F_C-P03LPH0-150S	> 1.0 - 1.5 mm
Oxaion-ID	KabelØ cableØ

		Benennung/description: Kabelteil cpl. in-line receptacle cpl.		Werkstoff: material: see BOM	
Allgemeintoleranz/general tol.: DIN ISO 2768-mH Tolerierung / Tolerancing: DIN ISO 8015		CAD-Nr.: design-ID: 00150607		Maßstab: scale: 1:1	
Status/state: Approved		Version: revision: -		Format: size: A3	
Erstellt/prepared 08.11.2018 t Schroedl Geaendert/revised 08.11.2018 t Schroedl Freigabe/released 08.11.2018 r trager		Oxaion-Nr.: K21F_C-P03LPH0-__OS		Einheit: dim.: mm Bl.: sheet: 1	
ODU-MUEHL DORF Datum/date		Name/name		Ursprung/origin.:	