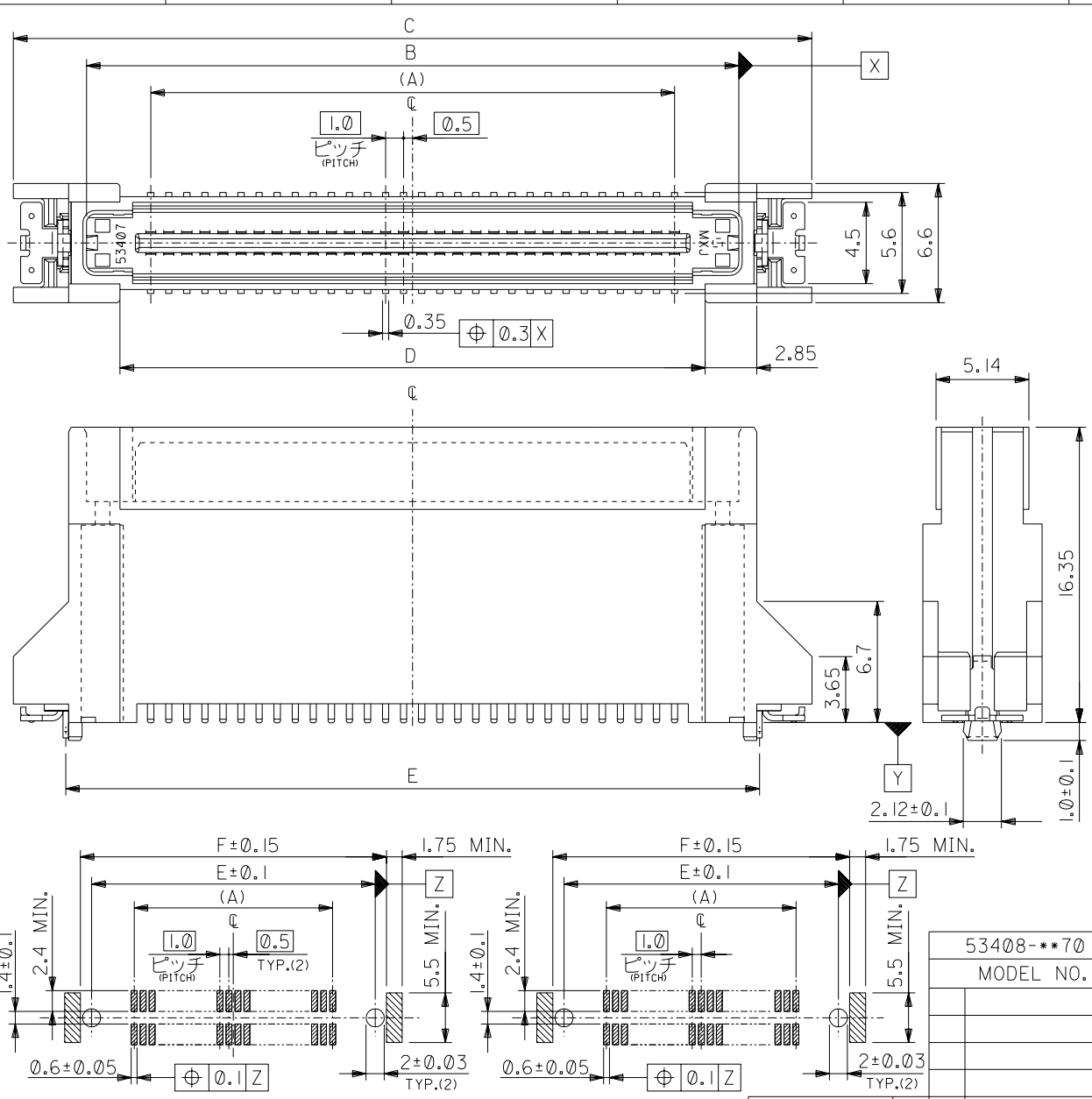


DWG. NO. SD-53408-007

DIMENSIONS IN METRIC DO NOT SCALE DRAWING



推奨基板寸法 (20,24,60,80,100,120,140極)  
RECOMMENDED PCB PATTERN LAYOUT (20,24,60,80,100,120,140CKTS.)

推奨基板寸法 (50極)  
RECOMMENDED PCB PATTERN LAYOUT (50 CKTS.)

8. 本製品は 53408-\*\*\*0 の鉛フリー品である。  
THIS PRODUCT IS LEAD FREE OF 53408-\*\*\*0

角度 ANGLE	±3°
30 以上 OVER	+0.3
10 以上 OVER 30 未満 UNDER	+0.25
10 未満 UNDER	+0.2
一般公差 GENERAL TOLERANCES	

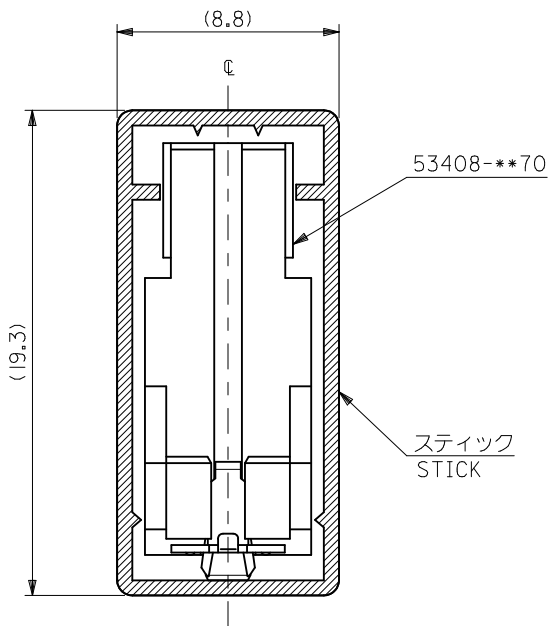
53408-***70	
MODEL NO.	F E D C B (A) MATERIAL NO.
	20.9 18.4 12.4 24.2 16.02 9 53408-0270 20

材料 MATERIAL	注参照 SEE NOTES
仕上げ FINISH	注参照 SEE NOTES
適用電線範囲 WIRE RANGE	—#—
被覆外径 INS. RANGE	—#—
DRAWN BY	04/03/11 M.NINOMIYA
CHK'D BY	04/03/11 K.TOJO
APP'D BY	04/03/11 M.SASAO
DR. CHK.	日付 DATE
	04/03/11

molex MOLEX-JAPAN CO.,LTD. 日本モレックス株式会社	
REVISE ONLY ON CAD SYSTEM	
TITLE 名称 1.0 B-T0-B S/T PLUG HS'G ASS'Y -LEAD FREE-	
DWG. NO.	REV
SD-53408-007	0

- 注) NOTES
- 材質 MATERIAL  
ハウジング: ガラス入り LCP、白色、UL94V-0  
HOUSING: F.LCP, WHITE, UL94V-0  
ターミナル: 燐青銅 (t=0.2)  
TERMINAL: PHOSPHOR BRONZE  
金属ペグ: 燐青銅  
METAL PEG: PHOSPHOR BRONZE
  - メッキ仕様 PLATING  
ターミナル 接点部: 金メッキ 0.25 MICROMETER MIN.  
TERMINAL CONTACT AREA: GOLD 0.25 MICROMETER MIN.  
半田付け部: 錫メッキ 1.0 MICROMETER MIN.  
SOLDER TAIL AREA: TIN 1.0 MICROMETER MIN.  
下地メッキ: ニッケルメッキ 2.0 MICROMETER MIN.  
UNDER-PLATING: NICKEL 2.0 MICROMETER MIN.  
金属ペグ 半田付け部: 錫メッキ 1.0 MICROMETER MIN.  
METAL PEG SOLDER TAIL AREA: TIN 1.0 MICROMETER MIN.  
下地メッキ: ニッケルメッキ 1.0 MICROMETER MIN.  
UNDER-PLATING: NICKEL 1.0 MICROMETER MIN.
  - 推奨基板厚 RECOMMENDED PCB THICKNESS  
1.0±0.1mm
  - テールのバラツキ寸法 TAIL COPLANARITY  
テールは、Y面を基準とし、上へ 0.02 下へ 0.15 の範囲に  
めし、且つテール平坦度は 0.15 とする。  
TAILS TO BE WITHIN 0.02 UPWARD AND 0.15 DOWNWARD FROM Y-DATUM PLANE,  
AND TAIL COPLANARITY TO BE 0.15.
  - ロックは、20、24、50極に設置する。  
LOCK TO BE ADDED TO 20,24 AND 50 CKTS.
  - 梱包 PACKAGING  
本製品はスティック梱包とし、梱包後の MATERIAL NO. は  
53408-\*\*\*79 とする。  
THIS PRODUCTS TO BE PACKED IN TUBE. MATERIAL NO.: 53408-\*\*\*79
  - 同一基板内に複数個 (2個以上) の使用は避けてください。  
MXJ DOES NOT RECOMMEND THE USAGE OF TWO OR MORE OF THESE CONNECTORS  
BETWEEN A SINGLE PAIR OF P.C.BOARD.

80.9	78.4	72.4	84.2	76.02	69	53408-1470	140
70.9	68.4	62.4	74.2	66.02	59	53408-1270	120
60.9	58.4	52.4	64.2	56.02	49	53408-1070	100
50.9	48.4	42.4	54.2	46.02	39	53408-0870	80
40.9	38.4	32.4	44.2	36.02	29	53408-0670	60
35.9	33.4	27.4	39.2	31.02	24	53408-0570	50
22.9	20.4	14.4	26.2	18.02	11	53408-2470	24
							極数 NO.OF CKTS.



注記  
NOTES

1. スティック両端はキャップ止め。  
BOTH ENDS WITH CAPS.
2. 全 長 : 600±2  
TOTAL LENGTH
3. 肉 厚 : 0.6±0.2  
THICKNESS
4. 本製品は 53408-\*\*\*9 の鉛フリー品である。  
THIS PRODUCT IS LEAD FREE OF 53408-\*\*\*9.

6	53408-1479	140
7	53408-1279	120
8	53408-1079	100
10	53408-0879	80
13	53408-0679	60
14	53408-0579	50
21	53408-2479	24

MATERIAL

スティック : ポリ塩化ビニル  
STICK : P.V.C.

REVISED	DESCRIPTION
EC NO: J2010-1426	DRWRTS:SUJOKA 2010/01/25
A	CHKD:THARUYAMA 2010/01/27
	APPR:HIRATA 2010/01/27

GENERAL TOLERANCES (UNLESS SPECIFIED)	
10 UNDER	± ---
10 OVER 30 UNDER	± ---
30 OVER	± ---
ANGULAR ± --- °	
DRAFT WHERE APPLICABLE MUST REMAIN WITHIN DIMENSIONS	

53408-**79	MODEL NO.	梱包数 QUANTITY	MATERIAL No.	種数 NO. OF CKTS.
DIMENSION STYLE MM ONLY		SCALE ---	DESIGN UNITS METRIC	
DRAWN BY MNINOMIYA		DATE '04/03/11		
CHECKED BY KTOJO		DATE '04/03/11		
APPROVED BY MSASAO		DATE '04/03/11		
MATERIAL NO.		DOCUMENT NO.		SHEET NO.
SEE TABLE		SD-53408-008		1 OF 1
THIS DRAWING CONTAINS INFORMATION THAT IS PROPRIETARY TO MOLEX INCORPORATED AND SHOULD NOT BE USED WITHOUT WRITTEN PERMISSION				