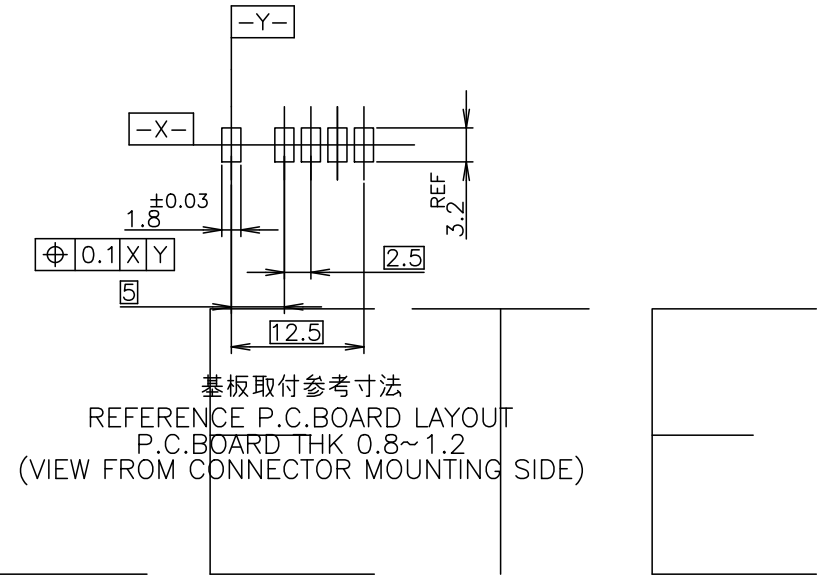
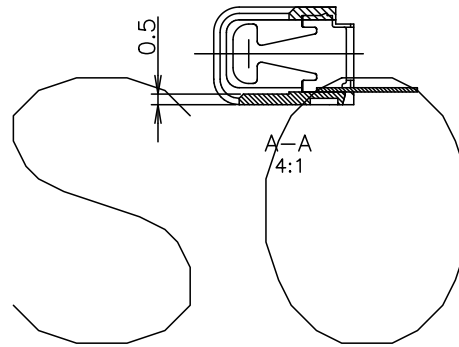
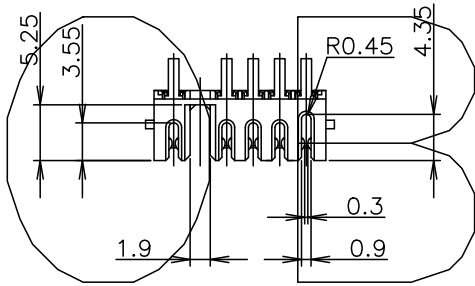
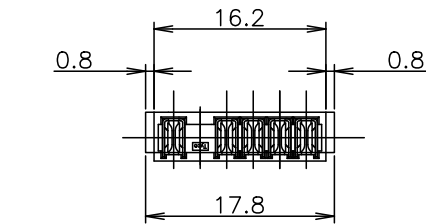
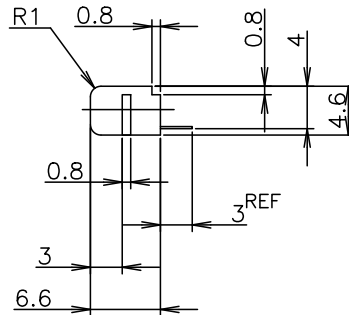
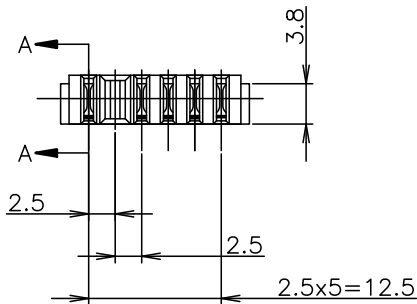


REVISIONS

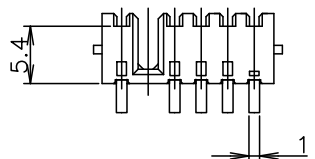
P	LTR	DESCRIPTION	DATE	DWN	APVD
C1		OBSOLETE PER ECO-19-008861	10JUN2019	K.G	W.H



基板取付参考寸法  
REFERENCE P.C.BOARD LAYOUT  
P.C.BOARD THK 0.8~1.2  
(VIEW FROM CONNECTOR MOUNTING SIDE)



- △ 材料
  - ・ハウジング：熱可塑性樹脂、UL94V-0、黒
  - ・コンタクト：銅合金
- △ 仕上げ
  - ・コンタクト：ニッケル下地めっき
  - 接触部 金めっき
  - 半田付け部 すずめっき
- △ MATERIAL
  - ・HOUSING: THERMOPLASTIC RESIN, UL94V-0, BLACK
  - ・CONTACT: COPPER ALLOY
- △ FINISH
  - ・CONTACT: Ni ALL OVER UNDER PL.
  - GOLD PL. AT CONTACT AREA
  - TIN PL. AT LEAD AREA



1612504-1:AS SHOWN

THIS DRAWING IS A CONTROLLED DOCUMENT.		DWN T.KATANO 22JUL02	WIRE RANGE 包含電線断面積		INSULATION DIA 被覆外径
DIMENSIONS: 単位： 耗 mm		CHK K.IKEGAMI 22JUL02	TE Connectivity RECEPTACLE ASSEMBLY 2.5mm PITCH BATTERY CONNECTOR		
TOLERANCES UNLESS OTHERWISE SPECIFIED: 一般公差		APVD K.KODAIRA 22JUL02			
0 PLC ± 0.3 1 PLC ± 0.3 2 PLC ± 0.3 3 PLC ± 0.3 4 PLC ± 0.3 ANGLES ± 3°		NAME K.KODAIRA PRODUCT SPEC 製品規格 108-5783 APPLICATION SPEC 取付適用規格	SIZE A3		
MATERIAL 材料	FINISH 仕上	WEIGHT 0.000000	CAGE CODE 00779	DRAWING NO 番号 C=1612504	RESTRICTED TO
RESTRICTED CUSTOMER		SCALE 尺度 2:1		SHEET 1 OF 1	REV C1