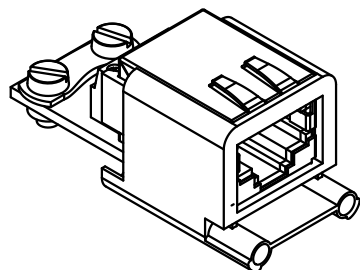
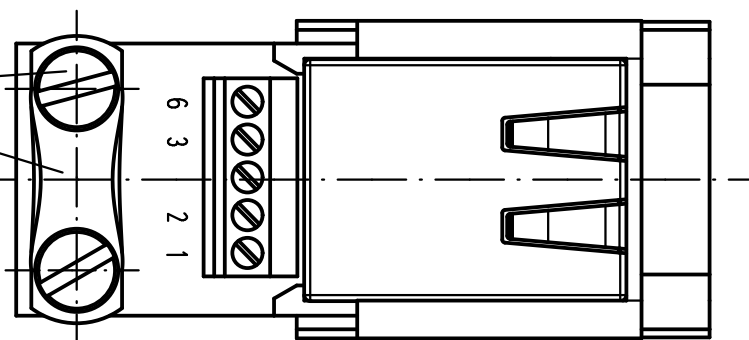


Senkschraube M3x6 lose beigelegt/
countersunk screw M3x6 enclosed separately

Zugentlastungsschelle und
Zylinderschrauben M3x6
lose beigelegt / strain relief
and screws M3x6 enclosed separately



All Dimensions in mm Original Size DIN A 4			Techn. Character.			Nicht tolerierte Maßel/Free size tolerances		
				Dat.	Name	Maßstab/Scale 2:1		Han Brid RJ45 Wanddurchführung/ panel feed through
			Detail.	30.10.02	Gü			
			Insp.		SUN			
413589	23.01.08	Ho	Stand.					
412969	04.06.07	Ho	HARTING Electric GmbH & Co. KG			TB 09 12 003 2780		Blatt/ page
410231			D-32339 Espelkamp					
Mod.	Dat.	Name						
							Sub.	