

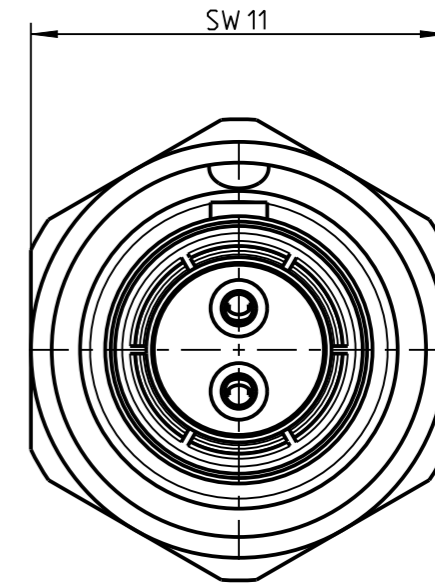
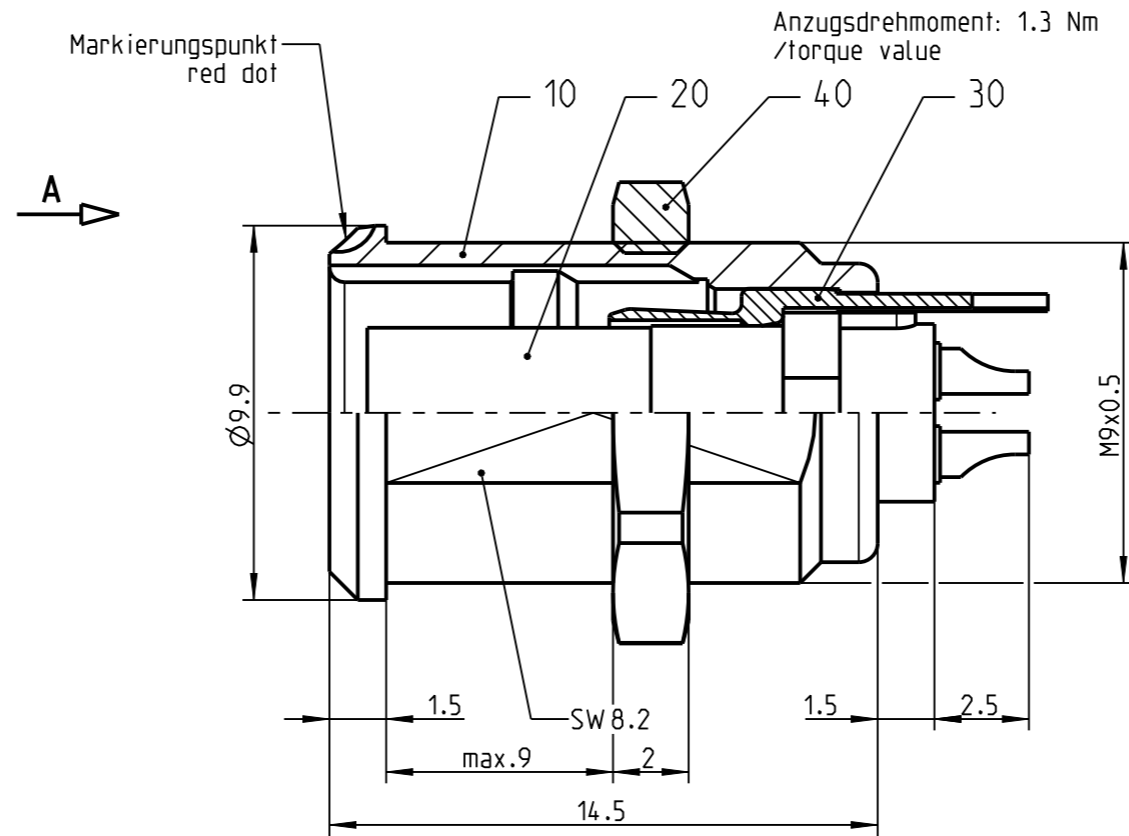
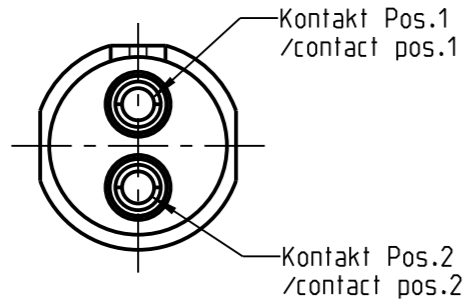
Fuer diese Unterlage behalten wir uns alle Rechte vor, auch fuer den Fall der Patenterteilung oder Gebrauchsmustereintragung. Sie darf ohne unsere vorherige schriftliche Zustimmung weder vervielfaeltigt noch sonstwie benutzt, noch Dritten zugaenglich gemacht werden.

Nur vor gestempelte oder auf Laufrarte gedruckte Dokumente unterliegen dem Ingebuensdienst und sind zur Fertigung freigegeben. Only red stamped or on jobcard printed documents are managed. These documents are approved for production.

All rights reserved, including possible patents or trademarks. Documents shall not be provided to a third party or duplicated in any form without prior written permission.

CAD: Creo Parametric

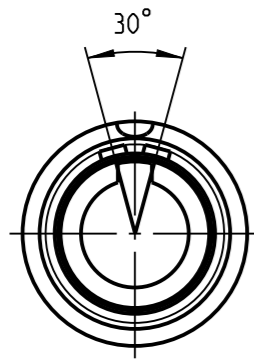
Nur Einsatz dargestellt!  
/view only insert!



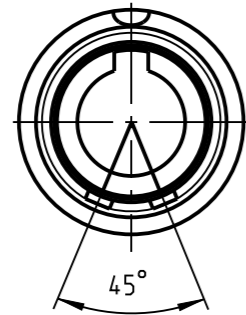
G10L0\_--

Weitere Kodierungen in Richtung "A":  
/further codings in direction "A":  
nur Gehaeuse dargestellt! / view only housing!

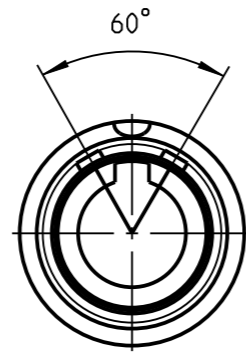
M 3:1



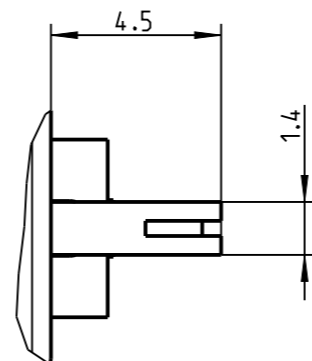
G10LA\_--



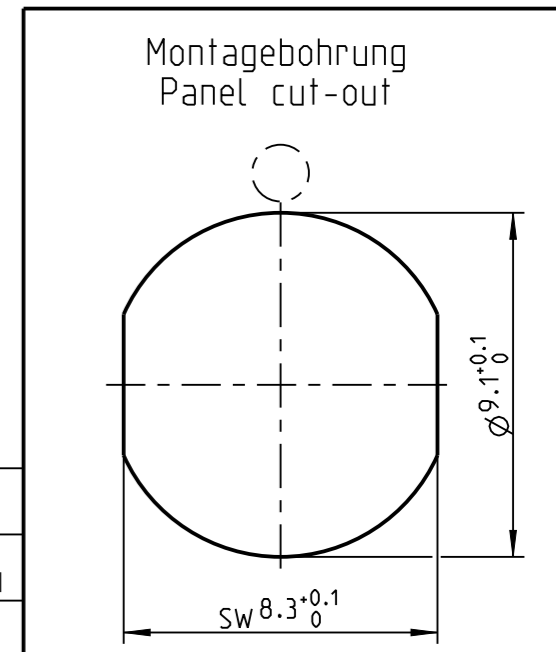
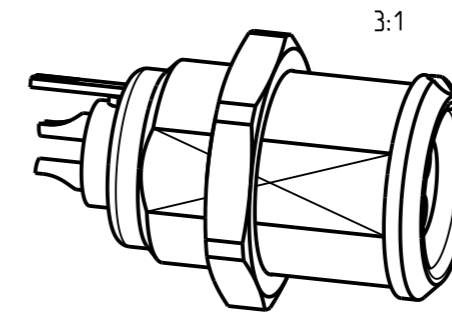
G10LC\_--



G10LF\_--



Geeignet fuer Automotive Ethernet / suitable for Automotive Ethernet



Technische Daten/Technical Data:

Werkstoffe/Materials: Gehaeuse/Housing:	Cu-Legierung /cu-alloy
Kontakte/Contacts:	Cu-Legierung /cu-alloy
Isolierkoerper/Insulation Body:	PMP
Oberflaechen/Surfaces:	siehe Tabelle /see table
Kontakte/Contacts:	gal. Au
Schutzart/Protection class: im gesteckten Zustand /plugged condition	IP 50

KontaktØ/ContactØ:	Ø0.7 mm
Anschluß/Termination:	0.38mm <sup>2</sup> AWG 22
Loet/solder	
Pruefspannung/Test Voltage:	0.9 kV AC (SAE AS 13441)
Strombelastung/Current Load: Einzelkontakte/single contacts:	7.5A

G10L_C-MD2LFG9-000L	matt verchromt /matt chrome plated
G10L_S-MD2LFG9-000L	schwarz verchromt /black chrome plated
Oxaion-ID	Oberfl. Gehaeuse /surface housing

Bei den hier dargestellten ODU-Steckverbindern handelt es sich nach DIN EN 61984:2009 um Steckverbinder ohne Schaltleistung (COC) !  
/the pictured ODU-connectors are in relation to DIN EN 61984:2009 connectors without switching capacity (COC) !

		Benennung/description: Gerateteil cpl. receptacle cpl.		Werkstoff: material: see BOM
Allgemeintoleranz/general tol.: DIN ISO 2768-mH Tolerierung / Tolerancing: DIN ISO 8015		CAD-Nr.: design-ID: <b>00187996</b>		Maßstab: scale: <b>5:1</b>
Status/state: <b>Approved</b>		Version: revision: -		Format: size: <b>A3</b>
Erstellt/prepared	01.09.2020	sfischer	Oxaion-Nr.: <b>G10L_--MD2LFG9-000L</b>	Einheit: dim.: mm
Geaendert/revised	01.09.2020	sfischer		Bl.: sheet: 1
Freigabe/released	02.09.2020	rtrager	Ursprung/origin.:	
ODU-MUEHL DORF	Datum/date	Name/name		