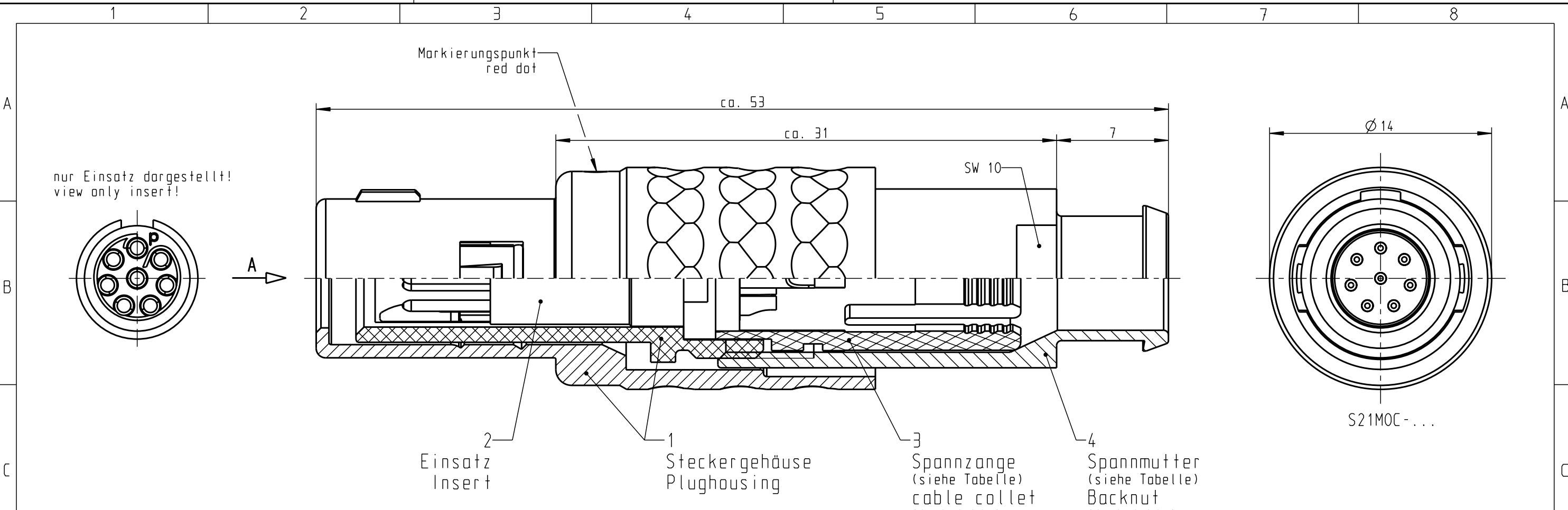


Für diese Unterlage behalten wir uns alle Rechte vor, auch für den Fall der Patentverletzung oder Gebrauchsmusterinfraktion. Sie darf ohne unsere vorherige schriftliche Zustimmung weder vervielfältigt noch sonstwie benutzt, noch Dritten zugänglich gemacht werden.

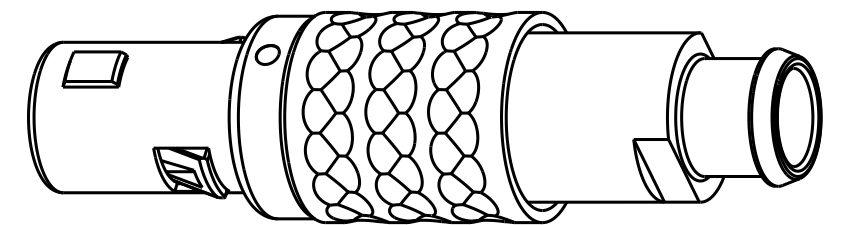
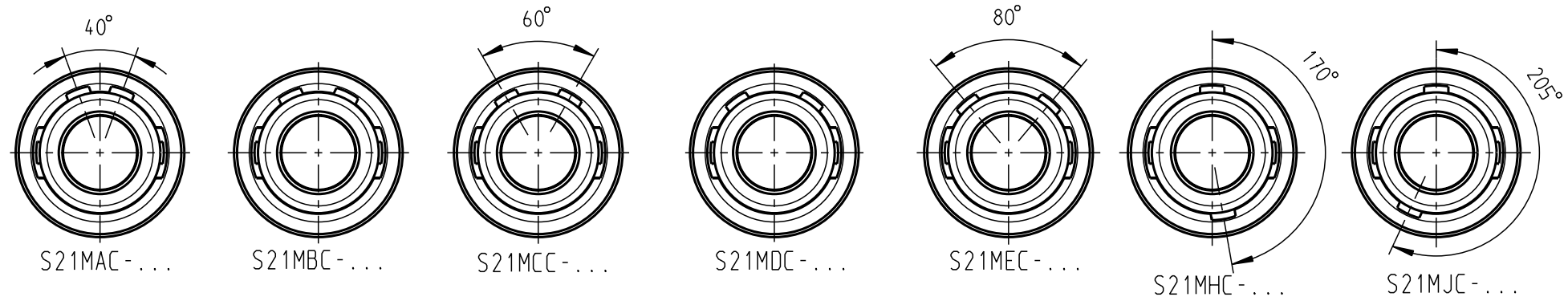
Nur rot gestempelte oder auf Laufkarte gedruckte Dokumente unterliegen dem Änderungsdienst und sind zur Fertigung freigegeben. Only red stamped or on jobcard printed documents are managed. These documents are approved for production.

All rights reserved, including possible patents or trademarks. Documents shall not be provided to a third party or duplicated in any form without prior written permission.

CAD: Pro/ENGINEER



Ansichten für Kodierung in Richtung A:  
(nur Gehäuse dargestellt!)  
view of codings in direction A:  
(view only housing!)



Technische Daten/Technical Data:

|  |                                      |  |                              |
|--|--------------------------------------|--|------------------------------|
| Werkstoffe/Materials:<br>Gehäuse/Housing:                                      | Cu-Legierung<br>Cu-alloy             | KontaktØ/ContactØ:<br>Anschluß/Termination:<br>Löt/Solder  | Ø 0.7 mm<br>0.38mm<br>AWG 22 |
| Kontakte/Contacts:   | Cu-Legierung<br>/cu alloy            | Prüfspannung/Test Voltage:   | 1.2 kV DC (SAE AS 13441)     |
| Isolierkörper/Insulation Body:   | PEEK                                 | Strombelastung/Current Load:<br>Einzelkontakte/single contacts<br>8-polig / 8-pos.:  | 7 A<br>3.85 A                |
| Oberflächen/Surfaces:<br>Gehäuse/Housing                                       | matt verchromt<br>matt chrome-plated | Bei allen hier dargestellten Steckverbindern handelt es sich nach DIN EN 61984:2009 um Steckverbinder ohne Schaltleistung (COC) !<br>All shown connectors are according to DIN EN 61984:2009 connectors without breaking capacity (COC)! |                              |
| Kontakte/Contacts:   | gal. Au                              |  |                              |
| Schutzart im gesteckten Zustand: IP 50<br>/Protection Class in mated condition |                                      |  |                              |

|                             |                   |                             |   |
|-----------------------------|-------------------|-----------------------------|---|
| S21M.C-P08MFGO-39.S         | min. 2.7 max. 3.9 | S21M.C-P08MFGO-..3S         | Metall matt verchromt<br>metal matt chromed           |
| S21M.C-P08MFGO-52.S         | min. 4.0 max. 5.2 | S21M.C-P08MFGO-..7S         | PSU weiß / white                                      |
| S21M.C-P08MFGO-65.S         | min. 5.3 max. 6.5 | S21M.C-P08MFGO-..8S         | PSU grau / grey                                       |
| Artikelnummer<br>Partnumber | KabelØ<br>CableØ  | Artikelnummer<br>Partnumber | Material Farbe Spannmutter<br>material colour backnut |
|                             |                   |                             | PEI schwarz / black                                   |

|   |             |                               |   |                 |                |
|---|-------------|-------------------------------|---|-----------------|----------------|
| Allgemeintoleranzen nach DIN ISO 2768-mK<br>Tolerierung nach DIN ISO 8015 |             | Rohteil:<br>hierzu Stückliste |   | Rohgew.:        | PE-Modell-Nr.: |
| 2014  | Tag         | Name                          | Benennung:                                  | CAD-Nr.:        | Bl.:           |
| Bearb.  | 16.09.      | D.Schalz                      | Stecker cpl.                                | 00038541        | 1:1            |
| Gepr.   |             |                               |   |                 |                |
| Norm.   |             |                               | Zeichnungs Nr.:                             | Vervielf. Pause |                |
| a   | 16.09.14    | D.Schalz                      | S21M.C-P08MFGO-...S                         |                 |                |
| And-zust.   | Aend.-Mitt. | Datum                         | Ersatz für: S21MOC-P08MFGO-...S v. 14.05.08 |                 | Nr.            |

