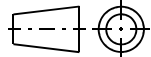


CATIA V5



Intended For Welded Screw Ø  
Pour Goujon Soudé à Filets Couchés Ø  
Aufnahme fuer Schweissbolzen Ø

Tensile Force  
Tension mini.de serrage  
Schlaufenzugkraft

Hole Size  
Trou Ø  
Loch Ø  
6,4 - 7,1 mm

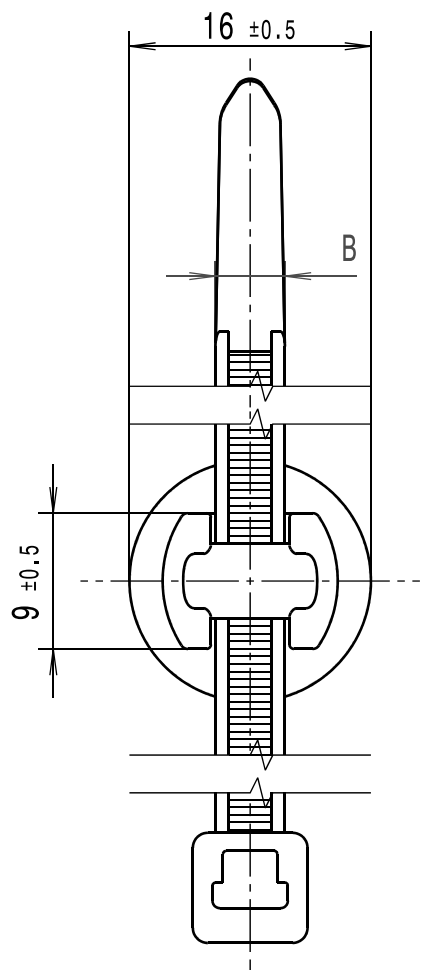
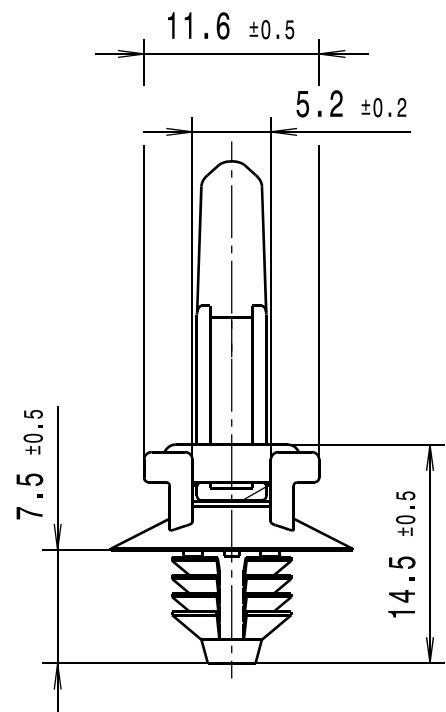
Panel Thickness  
Épaisseur Support  
Blechdicke  
0,75 - 3 mm

Bundle Ø  
Toron Ø  
Buendel Ø  
siehe Tabelle/  
see table

Material  
Matière  
Werkstoff  
a: PA6.6 schlagzaeh, hitzestabilisiert, schwarz/  
PA6.6 impact resistant modified, heatstabilized, black  
b: PA6.6 hitzestabilisiert, schwarz/  
PA6.6 heatstabilized, black

Tolerances  
Dimension without tolerances details:  
Tolerances  
Cotes sans tolérances:  
Toleranzen  
Masse ohne Toleranzangaben nach:

PERFORMANCE SPECIFICATION  
AUSFUEHRUNG SPEZIFIKATION

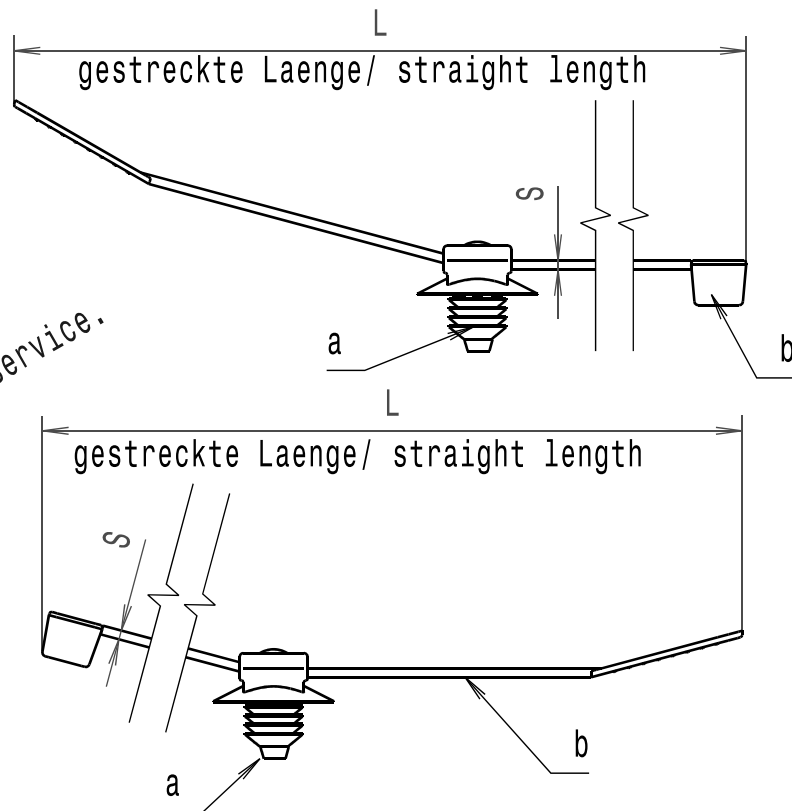


Bezeichnungsbeispiel:

a: Fussteil FT6SD und  
b: Kabelbinder T30R  
ist: Befestigungsbinder T30RFT6SD  
Example of designation:  
a: Socket FT6SD and  
b: Cable tie T30R  
being: Fixing tie T30RFT6SD

Revision level Indice Aenderungsstand		Revision Record Désignation Beschreibung der Aenderung	Changed Modifié Geändert	Date Datum	Approved Approuvé Geprueft	Date Datum
Drawing Dessin Zeichnung	Part Pièce Solid					
6	0	Index 1-5 entfernt; Rahmen neu Pos. 3 in Tabelle hinzu.	Langeloh	09.03.06	Schiwek	09.03.06
7	0	Pos. 4 in Tabelle hinzu. Zeichn. in V5 neu erst.	Villbrandt	14.02.08	Schiwek	14.02.08

LIEFERZUSTAENDE /  
DELIVERY CONDITIONS  
1:1



Nur zur Information,  
wird vom Aenderungsdienst  
nicht erfasst.  
For information only,  
not subject to alteration service.

Zeile	Artikelbezeichnung/ product type	Laenge/ length L	Bandbreite/ strap width B	Dicke/ thickness S	max. Buendel/ max. bundle Ø
1	T30RFT6SD	148±7	3,6±0,5	1,1±0,2	1,5-35
2	T18RFT6SD	100±5	2,5±0,2	1,0±0,2	1,5-20
3	T50SFT6SD	160±12	4,6±0,2	1,2±0,2	1,5-30
4	T40RFT6SD	180±5	4±0,2	1,15±0,2	1,5-45

The copyright of this drawing is reserved by HELLERMANN TYTON. It is issued on condition that it is not reproduced, copied or disclosed to a third party, either wholly or in part, without the consent of HELLERMANN TYTON.

La propriété de ce plan est réservée à la société HELLERMANN TYTON. Il est distribué à condition qu'il ne soit pas reproduit, communiqué ou révélé à une tierce partie, soit complètement ou en partie, sans le consentement de la société HELLERMANN TYTON.

Weitergabe sowie Vervielfaeltigung dieser Unterlage, Verwertung und Mitteilung ihres Inhalts nicht gestattet, soweit nicht ausdrücklich zugestanden. Zuwiderhandlungen verpflichten zu Schadenersatz. Alle Rechte fuer den Fall der Patenterteilung oder Gebrauchsmuster-Eintragung vorbehalten.

Drawn  
Dessiné Par  
Gezeichnet  
Approved  
Approuvé Par  
Geprueft

Mueller  
Suck

05.01.00  
05.01.00

Scale  
Echelle  
Maszstab  
2:1, 1:1

Project Number  
Numéro de projet  
Projektnummer  
NT 526-98

Title  
Titre  
Benennung  
**Befestigungsbinder/Fixing tie ... FT6SD**

**HellermannTyton**

Manchester Telephone: +44 (0) 161 945 4181  
Facsimile: +44 (0) 161 947 2228  
Trappes Téléphone: +33 (0) 1 30 13 80 00  
Télécopie: +33 (0) 1 30 13 80 60  
Tornesch Telefon: +49 (0) 41 22 / 701 - 1  
Telefax: +49 (0) 41 22 / 701 - 400

Drawing-No  
Plan-No  
Zeichnungs-Nr  
**14.1426**  
Format  
D.Size  
**A3**  
Sheet  
Page  
Blatt  
**1 / 1**