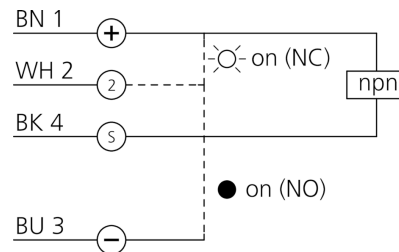
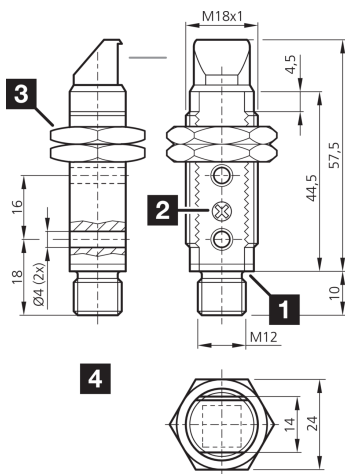


**207971**
**OR 18-1 FMR 3600 N3-B4**
**Reflexionslichtschranke**

- Winkeloptik
- Universelle Befestigungsmöglichkeiten
- Geringe Einbautiefe
- Empfindlichkeit einstellbar
- LED Schaltzustandsanzeige
- Metallgehäuse



- 1) Potentiometer  
2) LED

- 3) Schlüsselweite 24 mm  
4) Seitlicher Lichtaustritt

BK: schwarz

BN: braun

BU: blau

WH: weiß

**Funktion**

**Technische Daten (typ.)**
**+20°C, 24 V DC**

Betriebsspannung	10 ... 30 V DC
Leerlaufstrom (max.)	30 mA
Gewinde	M18 x 1
Gehäusematerial	Metall
Material	PMMA (Fenster)
Schutzklasse	III, Betrieb an Schutzkleinspannung
Funktionsprinzip	Reflexionslichtschranke
Auswertung	digital
Bauform	Gewinde
Schaltausgang	npn, 100 mA, NO/NC
Spannungsfall (max.)	2 V
Lichtquelle	LED
Farbe	Rot
Wellenlänge	660 nm
Modulation	getaktet
Fremdlichtsicherheit	3 kLx getaktetes Licht, 10 kLx Sonnenlicht
Reichweite	4.000 mm



**207971**  
**OR 18-1 FMR 3600 N3-B4**  
**Reflexionslichtschranke**

<b>Technische Daten (typ.)</b>		<b>+20°C, 24 V DC</b>	
Reichweite bei Betrieb mit		<ul style="list-style-type: none"> <li>■ 1.800 mm (R55)</li> <li>■ 3.600 mm (R 84)</li> <li>■ 4.000 mm (R 100x100)</li> </ul>	
Bezugsreflektor		R55 (beigelegt)	
Empfindlichkeitseinstellung		Potentiometer	
Schaltfrequenz		1.000 Hz	
Ansprechzeit		0,50 ms	
Abfallzeit		0,50 ms	
Umgebungstemperatur Betrieb		-25 ... +55 °C	
Schutzart		IP 67	
Anschluss		Stecker, M12, 4-polig	
<b>Weitere Informationen / Zubehör</b>		<b><a href="https://www.di-soric.com/207971">https://www.di-soric.com/207971</a></b>	