

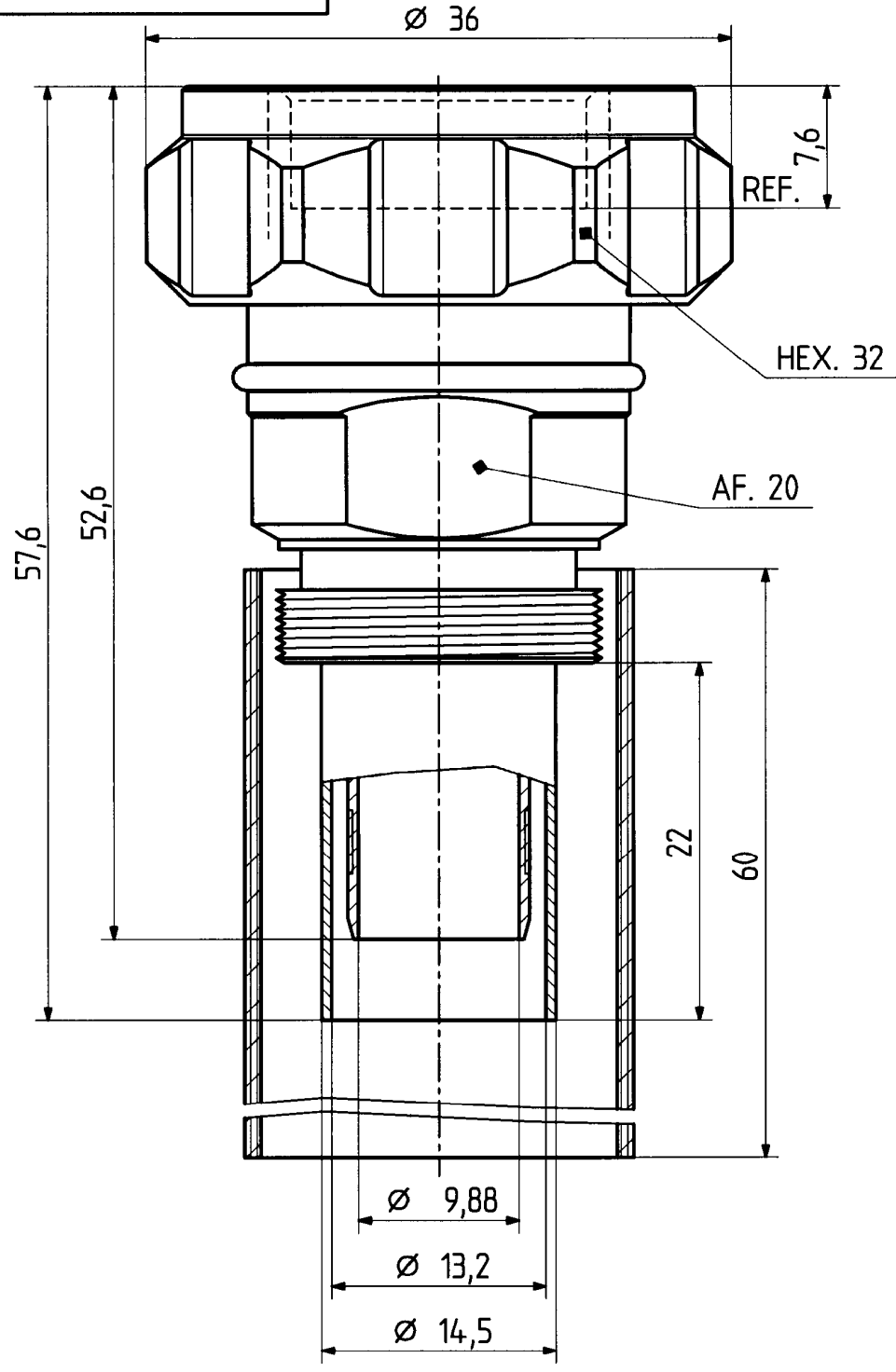
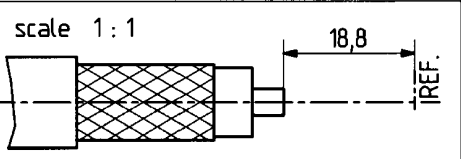
This drawing is copyright. Information contained thereon is supplied in confidence and must not be used for any other purpose than which it was supplied, or be reproduced without written permission of the owners.

Diese Zeichnung ist unser geistiges Eigentum und darf ohne unsere ausdrückliche Einwilligung weder kopiert, vervielfältigt, noch Dritten Personen oder Konkurrenzfirmen zugänglich gemacht werden.

type : 11 716-50-10-3


	date	sign
drawn	07.08.00	4515/CHU
checked	8.8.00	47271gmm
approved	8.8.00	47271gmm

cable shortening dimension



H+S 701 448.05

scale
2,5 : 1

 HUBER + SUHNER RFX

drawing number
3.13.32149

Index
b

dimensions in mm

OZ drawing :