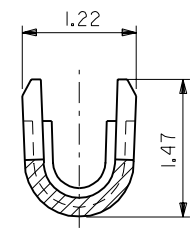
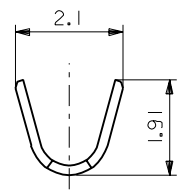
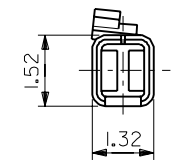
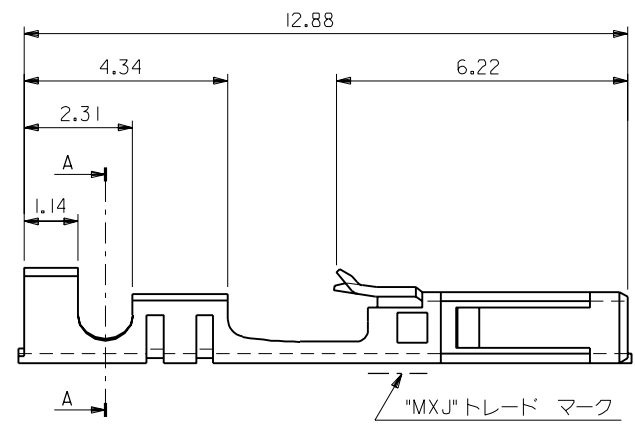
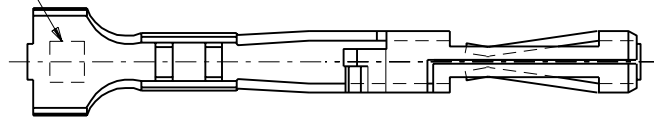


注記:

- 適合ハウジング: 51030-****
- 仕上げ
 接点部 : 金メッキ $\phi.38 \star m$ MIN.
 圧着部 : 半田メッキ $1.90 \star m$ MIN.
 下地メッキ: ニッケルメッキ $1.27 \star m$ MIN.

"A" 適用電線表示



断面 A-A
(SCALE:20-1)

50083-8160	バラ状
50083-8060	連鎖状
ENG.No.	端子形状

		材料 磷青銅 t 0.203		molex MOLEX-JAPAN CO.,LTD. 日本モレックス株式会社	
		仕上げ 注記参照		EDP. NO. #	
		適用電線範囲 WIRE RANGE AWG#24-#30		ENG. NO. SD-500083-8*60	
		被覆外径 INS. RANGE $\phi 1.6$ MAX.		TITLE 名称 J-SL FEMALE CRIMP TERMINAL	
		DRAWN BY 5/6/88 H.HIRATA		CHK'D BY M.SASAO	
		REVISION RECORD		尺度 SCALE 10-1	
		REVISION RECORD		APP'D BY A.ASO	
角度 ANGLE $\pm 3^\circ$		REVISION RECORD		REVISION RECORD	
30以上 OVER ± 0.3		A 変更 (T80087)		REVISION RECORD	
10以上 30未満 UNDER ± 0.25		0 新規作成 (T80084)		REVISION RECORD	
10未満 UNDER ± 0.2		記号 LTR 変更内容		REVISION RECORD	
一般公差 GENERAL TOLERANCES		REVISION RECORD		REVISION RECORD	

THIS DRAWING CONTAINS INFORMATION THAT IS PROPRIETARY TO MOLEX(JAPAN) AND SHOULD NOT BE USED WITHOUT WRITTEN PERMISSION
 本図面は日本モレックス(株)の所有する情報を含むもので 当社の許可なく複製を禁止する。