

HPC-8316

3U Storage Chassis for ATX/EATX Serverboard with 16 Hot-plug Drive Bays

3U 儲存伺服器試用 EATX/ATX/MicroATX
伺服器主機板，支援 16 個熱抽拔硬碟

3U 儲存服务器试用 EATX/ATX/MicroATX
服务器主板，支持 16 个热抽拔硬盘

Copyright/ 版权声明 / 版權聲明

The documentation and the software included with this product are copyrighted 2016 by Advantech Co., Ltd. All rights are reserved. Advantech Co., Ltd. reserves the right to make improvements in the products described in this manual at any time without notice. No part of this manual may be reproduced, copied, translated or transmitted in any form or by any means without the prior written permission of Advantech Co., Ltd. Information provided in this manual is intended to be accurate and reliable. However, Advantech Co., Ltd. assumes no responsibility for its use, nor for any infringements of the rights of third parties, which may result from its use.

随附本产品发行的文件为研华公司 2016 年版权所有，并保留相关权利。针对本手册中相关产品的说明，研华公司保留随时变更的权利，恕不另行通知。未经研华公司书面许可，本手册所有内容不得通过任何途径以任何形式复制、翻印、翻译或者传输。本手册以提供正确、可靠的信息为出发点。但是研华公司对于本手册的使用结果，或者因使用本手册而导致第三方的权益受损，概不负责。

隨附本產品發行的檔為研華公司 2016 年版權所有，並保留相關權利。針對本手冊中相關產品的說明，研華公司保留隨時變更的權利，恕不另行通知。未經研華公司書面許可，本手冊所有內容不得通過任何途徑以任何形式複製、翻印、翻譯或者傳輸。本手冊以提供正確、可靠的資訊為出發點。然而，研華公司對於本手冊的使用結果，或者因使用本手冊而導致第三方的權益受損，概不負責。

Acknowledgements/ 认可声明 / 認可聲明

HPC-8316 is the trademark of Advantech Co., Ltd.

All other product names or trademarks are the properties of their respective owners.

HPC-8316 是研华公司的商标。

所有其它产品名或商标均为各自所属方的财产。

HPC-8316 是研華公司的商標。

所有其它產品名或商標均為各自所屬方的財產。

Part No./ 产品号 / 料號: 2001831600

Edition 1/ 第一版

Printed in China/ 中国印刷 / 中國印刷

January 2016/2016 年 1 月

On-line Technical Support/ 在线技术支持 / 線上技術支援

For technical support and service, please visit our support website at:
<http://support.advantech.com>

如需技术支持和服务, 请访问研华公司的网站:
<http://support.advantech.com.cn>

若需技術支援及其它服務, 請連結研華公司的支援網站:
<http://support.advantech.com.tw>

Instructions/ 安全指示

1. Read these safety instructions carefully.
2. Keep this User Manual for later reference.
3. Disconnect this equipment from any AC outlet before cleaning. Use a damp cloth. Do not use liquid or spray detergents for cleaning.
4. For plug-in equipment, the power outlet socket must be located near the equipment and must be easily accessible.
5. Keep this equipment away from humidity.
6. Put this equipment on a reliable surface during installation. Dropping it or letting it fall may cause damage.
7. For rack-mount equipment, please firmly install the device with pallets or sliding rails in the rack.
8. Do not leave this equipment in an environment unconditioned where the storage temperature under 0° C (32° F) or above 40° C (104° F), it may damage the equipment.
9. The openings on the enclosure are for air convection. Protect the equipment from overheating. **DO NOT COVER THE OPENINGS.**
10. Make sure the voltage of the power source is correct before connecting the equipment to the power outlet.
11. Position the power cord so that people cannot step on it. Do not place anything over the power cord.
12. All cautions and warnings on the equipment should be noted.
13. If the equipment is not used for a long time, disconnect it from the power source to avoid damage by transient overvoltage.
14. Never pour any liquid into an opening. This may cause fire or electrical shock.
15. Never open the equipment. For safety reasons, the equipment should be opened only by qualified service personnel.
16. If one of the following situations arises, get the equipment checked by service personnel:
 - The power cord or plug is damaged.
 - Liquid has penetrated into the equipment.
 - The equipment has been exposed to moisture.
 - The equipment does not work well, or you cannot get it to work according to the user's manual.
 - The equipment has been dropped and damaged.
 - The equipment has obvious signs of breakage.

17. **CAUTION:** The computer is provided with a battery-powered real-time clock circuit. There is a danger of explosion if battery is incorrectly replaced. Replace only with same or equivalent type recommended by the manufacture. Discard used batteries according to the manufacturer's instructions.
18. THE COMPUTER IS PROVIDED WITH CD DRIVES COMPLY WITH APPROPRIATE SAFETY STANDARDS INCLUDING IEC 60825.

CLASS 1 LASER PRODUCT
KLASSE 1 LASER PRODUKT

19. This device complies with Part 15 of the FCC rules. Operation is subject to the following two conditions:
 - (1) this device may not cause harmful interference, and
 - (2) this device must accept any interference received, including interference that may cause undesired operation.
20. **CAUTION:** Always completely disconnect the power cord from your chassis whenever you work with the hardware. Do not make connections while the power is on. Sensitive electronic components can be damaged by sudden power surges.
21. **CAUTION:** Always ground yourself to remove any static charge before touching the motherboard, backplane, or add-on cards. Modern electronic devices are very sensitive to static electric charges. As a safety precaution, use a grounding wrist strap at all times. Place all electronic components on a static-dissipative surface or in a static-shielded bag when they are not in the chassis.
22. **CAUTION:** Any unverified component could cause unexpected damage. To ensure the correct installation, please always use the components (e.g., screws) provided with the accessory box.

1. 请仔细阅读此安全操作说明。
2. 请妥善保存此用户手册供日后参考。
3. 用湿抹布清洗设备前，请从插座拔下电源线。请不要使用液体或去污喷雾剂清洗设备。
4. 对于使用电源线的设备，设备周围必须有容易接触到的电源插座。
5. 请不要在潮湿环境中使用设备。
6. 请在安装前确保设备放置在可靠的平面上，意外跌落可能会导致设备损坏。
7. 若该设备是上架式机箱，请务必使用机柜里的层板或滑轨，确实将设备安稳的安装固定在机柜内。
8. 请不要把设备放置在超出我们建议的温度范围的环境，即不要低于 0° C (32° F) 或高于 40° C (104° F)，否则可能会损坏设备。
9. 设备外壳的开口是用于空气对流，从而防止设备过热。请不要覆盖这些开口。
10. 当您连接设备到电源插座上前，请确认电源插座的电压是否符合要求。
11. 请将电源线布置在人们不易绊到的位置，并不要在电源上覆盖任何杂物。
12. 请注意设备上的所有警告和注意标语。
13. 如果长时间不使用设备，请将其同电源插座断开，避免设备被超标的电压波动损坏。
14. 请不要让任何液体流入通风口，以免引起火灾或者短路。
15. 请不要自行打开设备。为了确保您的安全，请由经过认证的工程师来打开设备。
16. 如遇下列情况，请由专业人员来维修：
 - 电源线或者插头损坏；

- 设备内部有液体流入；
 - 设备曾暴露在过于潮湿的环境中使用；
 - 设备无法正常工作，或您无法通过用户手册来使其正常工作；
 - 设备跌落或者损坏；
 - 设备有明显的外观破损。
17. **注意：**计算机配置了由电池供电的实时时钟电路，如果更换错误的电池，将有爆炸的危险。因此，只可以使用制造商推荐的同一种或者同等型号的电池进行替换。请按照制造商的指示处理旧电池。
18. 计算机提供的 CD 光盘驱动，已符合各种安全标准，包括 IEC 60825。

CLASS I LASER PRODUCT
KLASS I LASER PRODUKT

19. 本设备符合 FCC 规则第 15 款的规定。操作受如下两个条件限制：
- (1) 本设备不得产生有害的干扰，而且
 - (2) 本设备必须能经受干扰，包括可能引起意外操作的干扰。
20. **注意：**无论何时进行操作，请务必完全断开机箱电源。不可在电源接通时进行设备连接，以避免瞬间电涌损坏敏感电子元件。只有专业技术人员才可以打开机箱。
21. **注意：**接触产品的母板、无源底板或附加卡前，请先确保您接地来移除身上附带的静电。由于现在的电子设备对静电十分敏感，为了安全起见，请使用接地腕环。请将所有电子元件放在无静电的表面或静电屏蔽袋中。
22. **注意：**未经专业认可的元件会损坏设备。请使用附件盒中提供的元件（如螺丝）以确保正确的安装。
23. 本产品不带电源线销售，用户需购买符合 CCC 要求的电源线。

1. 請仔細閱讀此安全操作說明。
2. 請妥善保存此用戶手冊供日後參考。
3. 用濕抹布清洗設備前，請從插座拔下電源線。請不要使用液體或去汙噴霧劑清洗設備。
4. 對於使用電源線的設備，設備周圍必須有容易接觸到的電源插座。
5. 請不要在潮濕環境中使用設備。
6. 請在安裝前確保設備放置在可靠的平面上，意外跌落可能會導致設備損壞。
7. 若該設備是上架式機箱，請務必使用機櫃裡的層板或滑軌，確實將設備安穩的安裝固定在機櫃內。
8. 請不要把設備放置在超出我們建議的溫度範圍的環境，即不要低於 0° C (32° F) 或高於 40° C (104° F)，否則可能會損壞設備。
9. 設備外殼的開口是用於空氣對流，從而防止設備過熱。請不要覆蓋這些開口。
10. 當您連接設備到電源插座之前，請確認電源插座的電壓是否符合要求。
11. 請將電源線配置在其它人不易絆到的位置，並不要在電源線上覆蓋任何雜物。
12. 請注意設備上的所有警告和注意標語。
13. 如果長時間不使用設備，請將電源插線拔除，避免設備被超標的電壓波動損壞。
14. 請不要讓任何液體流入通風口，以免引起火災或者短路。
15. 請不要自行打開設備。為了確保您的安全，請由經過認證的工程師來打開設備。
16. 如遇下列情況，請由專業人員來維修：
 - 電源線或者插頭損壞；
 - 設備內部有液體流入；
 - 設備曾暴露在過於潮濕的環境中使用；

- 設備無法正常工作，或您無法透過用戶手冊來使其正常工作；
 - 設備跌落或者損壞；
 - 設備有明顯的外觀破損。
17. **注意：**電腦配置了由電池供電的即時時鐘電路，如果更換錯誤的電池，將有爆炸的危險。因此，只可以使用製造商推薦的同一種或者同等型號的電池進行替換。請按照製造商的指示處理舊電池。
18. 電腦提供的光碟機，已符合適當的安全標準，包括 IEC 60825。

CLASS I LASER PRODUCT
KLASS I LASER PRODUKT

19. 設備符合 FCC 規則第 15 款的規定。操作受如下兩個條件限制：
- (1) 本設備不得產生有害的干擾，而且
 - (2) 本設備必須能經受干擾，包括可能引起意外操作的干擾。
20. **注意：**無論何時進行操作，請務必完全關閉機箱電源。不可在電源接通時進行設備連接，以避免瞬間電流損壞敏感電子元件。只有專業技術人員才可以打開機箱。
21. **注意：**接觸產品的主板、背板或擴充卡前，請先確保您接地來移除身上附帶的靜電。由於現在的電子設備對靜電十分敏感，為了安全起見，請使用接地腕環。請將所有電子元件放在無靜電的表面或靜電屏蔽袋中。
22. **注意：**未經專業認可的元件會損壞設備。請使用附件盒中提供的元件（如螺絲）以確保正確的安裝。

A Message to the Customer/ 致客戶的訊息

Advantech Customer Services/ 研華為客戶提供的服務 / 研華為客戶提供的服務

Each and every Advantech product is built to the most exacting specifications to ensure reliable performance in the harsh and demanding conditions typical of industrial environments. Whether your new Advantech equipment is destined for the laboratory or the factory floor, you can be assured that your product will provide the reliability and ease of operation for which the name Advantech has come to be known. Your satisfaction is our primary concern. Here is a guide to Advantech's customer services.

To ensure you get the full benefit of our services, please follow the instructions below carefully.

研华的每一款产品都是严格按照规格生产的。因此，产品的可靠性在恶劣粗糙的工业环境下也可以得到保证。无论您购买的研华产品置于实验室还是工厂，皆可确保研华产品之可靠性和易于操作性。客户的满意是我们最关注的。下面是研华客户服务指南。为保证您从我们的服务中获得最大的利益，请谨慎遵循下面的操作指南。

研華的每一款產品都是嚴格按照規格生產的。因此，產品的可靠性在惡劣粗糙的工業環境下也可以得到保證。無論您購買的研華產品置於實驗室還是工廠，皆可確保研華產品之可靠性和易於操作性。客戶的滿意是我們最關注的。以下是研華客戶服務指南。為保證您從我們的服務中獲得最大的利益，請謹慎遵循下面的操作指南。

Technical support/ 技术支持 / 技術支援

We want you to get the best performance possible from your products. If you run into technical difficulties, we are here to help. For the most frequently asked questions, you can easily find answers in your product documentation. These answers are normally a lot more detailed than the ones we can give over the phone.

Please consult this manual first. If you still cannot find the answer, gather all the information or questions that apply to your problem, and with the product close at hand, call your dealer. Our dealers are well trained and ready to give you the support you need to get the most from your Advantech products. In fact, most problems reported are minor and can be easily solved over the phone.

In addition, free technical support is available from Advantech engineers every business day. We are always ready to give advice about application requirements or specific information on the installation and operation of any of our products.

我们衷心希望您购买的产品能够发挥最大的性能。如果您遇到技术问题，我们随时准备为您提供帮助。对于常见问题，您可以在产品文档中找到满意答案。这些答案通常比我们可以在电话上给您提供的答案更为详细。

请先参考本手册。如果仍找不到方案，请搜集和故障有关的所有信息和问题，汇同你手边的资料，给您的经销商打电话。我们的经销商都是接受过专业培训的。通过您提供的产品信息，他们会为您提供所需要的技术支持。事实上，多数问题都是很微小的，都可以在电话上解决。

此外，在每个工作日，研华工程师都为客户提供免费的技术支持。关于研华任意一款产品安装和操作方面的应用需求或具体信息，我们都时刻准备着为您提供相关的建议。

我們衷心希望您購買的產品能夠發揮最大的性能。如果您遇到技術問題，我們隨時準備為您提供幫助。關於常見問題，您可以在產品文件中找到滿意答案。這些答案通常比我們可以在電話上給您提供的答案更為詳細。

請先參考本手冊。如果仍找不到答案，請收集和故障有關的所有資訊和問題，會同你手邊的資料，與經銷商聯絡。我們的經銷商都是接受過專業培訓的。透過您提供的產品資訊，他們會為您提供所需要的技術支援。事實上，多數問題都是很微小的，可以直接透過電話解決。

此外，在上班時間內，研華工程師都為客戶提供免費的技術支援。關於研華任意一款產品安裝和操作方面的應用需求或具體資訊，我們都時刻準備著為您提供相關的建議。

Product Warranty/ 产品质量保证 / 產品保固

Advantech warrants to you, the original purchaser, that each of its products will be free from defects in materials and workmanship for two years from the date of purchase.

This warranty does not apply to any products which have been repaired or altered by persons other than repair personnel authorized by Advantech, or which have been subject to misuse, abuse, accident or improper installation. Advantech assumes no liability under the terms of this warranty as a consequence of such events.

Because of Advantech's high quality-control standards and rigorous testing, most of our customers never need to use our repair service. If an Advantech product is defective, it will be repaired or replaced at no charge during the warranty period. For out-of-warranty repairs, you will be billed according to the cost of replacement materials, service time and freight. Please consult your dealer for more details.

If you think you have a defective product, follow these steps:

1. Collect all the information about the problem encountered. (For example, CPU speed, Advantech products used, other hardware and software used, etc.) Note anything abnormal and list any onscreen messages you get when the problem occurs.
2. Call your dealer and describe the problem. Please have your manual, product, and any helpful information readily available.
3. If your product is diagnosed as defective, obtain an RMA (return merchandise authorization) number from your dealer. This allows us to process your return more quickly.
4. Carefully pack the defective product, a fully-completed Repair and Replacement Order Card and a photocopy proof of purchase date (such as your sales receipt) in a shippable container. A product returned without proof of the purchase date is not eligible for warranty service.
5. Write the RMA number visibly on the outside of the package and ship it prepaid to your dealer.

从购买之日起，研华为原购买商提供两年的产品质量保证。但对那些未经授权的维修人员维修过的产品并不予提供质量保证。研华对于不正确的使用、灾难、错误安装产生的问题有免责权利。

如果研华产品出现故障，在质保期内我们提供免费维修或更换服务。对于出保产品，我们将会酌情收取材料费、人工服务费用。请联系相关销售人员了解详细情况。

如果您认为您购买的产品出现了故障，请遵循以下步骤：

1. 收集您所遇到的问题的信息（例如，CPU 主频、使用的研华产品及其它软件、硬件等）。请注意屏幕上出现的任何不正常信息显示。
2. 打电话给您的供货商，描述故障问题。请借助手册，产品和任何有帮助的信息。
3. 如果您的产品被诊断发生故障，请从您的供货商那里获得 RMA (Return Material Authorization) 序列号。这可以让我们尽快地进行故障产品的回收。
4. 请仔细地包装故障产品，并在包装中附上完整的售后服务卡片和购买日期证明（如销售发票）。我们对无法提供购买日期证明的产品不提供质量保证服务。
5. 把相关的 RMA 序列号写在外包装上，并将其运送给销售人员。

從購買之日起，研華為原購買商提供兩年的產品品質保證。但對那些未經授權的維修人員維修過的產品，並不進行品質保證。研華對於不正確的使用、天災、錯誤安裝產生的問題有免責權利。

如果研華產品出現故障，在保固期內我們提供免費維修或更換服務。對於超過保固期之產品，我們將會酌收材料費、人工服務費用。請聯繫您的銷售人員瞭解詳細情況。

如果您認為您購買的產品出現了故障，請遵循以下步驟：

1. 收集您所遇到的問題資訊（例如，CPU 頻率、使用的研華產品及其它軟體、硬體等）。請注意螢幕上出現的任何不正常資訊顯示。
2. 打電話給您的供應商，描述故障問題。請參考手冊，產品和任何有幫助的資訊。
3. 如果您的產品被診斷發生故障，請從您的供應商那裏獲得 RMA (Return Material Authorization) 序號。這可以讓我們儘快地進行故障產品的回收。
4. 請細心包裝故障產品，並在包裝中附上完整的售後服務卡片和購買日期證明（如銷售發票）。我們對無法提供購買日期證明的產品不提供保固服務。

把相關的 RMA 序號寫在外包裝上，並將其運送給銷售人員。

Initial Inspection/ 初始检查 / 初始檢查

When you open the carton, please make sure that the following materials have been shipped:

- Chassis
- User Manual
- Driver CD (TE and TA Version)
- Warranty Card
- Accessory box with a package of screws (for fastening the motherboard, optical disk drive, other disk drives, ears and handles, etc.), a stub copper and a pair of ears and handles.

If any of these items are missing or damaged, contact your distributor or sales representative immediately. We have carefully inspected the product mechanically and electrically before shipment. It should be free of marks and scratches and in perfect working order upon receipt. As you unpack the product, check it for signs of shipping damage. (For example, damaged box, scratches, dents, etc.) If it is damaged or it fails to meet the specifications, notify our service department or your local sales representative immediately. Also, please notify the carrier. Retain the shipping carton and packing material for inspection by the carrier. After inspection, we will make arrangements to repair or replace the unit.

打开包装时，用户需确认包装中含有下面所列各项：

- 机箱
- 用户手册
- 驱动光盘（TE 和 TA 机种）
- 质保卡
- 附件盒，内含螺丝包（用于固定母板、光盘和其它磁盘驱动以及耳柄等）、铜柱和一对耳柄。

若有任何不符，请与经销商联系。装货前，我们已全面仔细检查过产品。因此您购买的产品应当是完好无损且运转正常的。在您打开产品的包装时，请检查是否有破损痕迹（例如，包装箱损坏，划痕，凹痕等）。如果产品有破损或者不符合规格，请立即联系我们的服务部门或您的销售商。同时也要通知搬运人员。请保留包装箱及包装材料以备搬运人员检查。检查之后，我们会给您提供维修或更换服务。

打開包裝時，用戶需確認包裝中含有下所列各項：

- 機箱
- 用戶手冊
- 驅動光碟（TE 和 TA 機種）
- 品質保證卡
- 附件盒，內含螺絲包（用於固定主機板、光碟和其它磁片驅動以及耳柄等）、銅柱和一對耳柄。

若任何不符，請立即與經銷商聯繫。裝貨前，我們已全面仔細檢查過產品。因此您購買的產品應當是完好無損且運轉正常的。在您打開產品的包裝時，請檢查是否有破損痕跡（例如，包裝箱損壞，刮痕，凹痕等）。如果產品有破損或者不符合規格，請立即聯繫我們的服務部門或您的銷售商。同時也要通知搬運人員。請保留包裝箱及包裝材料以備搬運人員檢查。檢查之後，我們會給您提供維修或更換服務。

Contents/ 目录 / 目錄

Chapter 1 General Information

概述 產品資訊1

1.1	Introduction/ 产品简介 / 產品簡介	2
1.2	Specifications/ 产品规格 / 產品規格	2
1.3	Power Supply Options/ 电源选项 / 電源選項	3
	Table 1.1: Power supply options/ 电源选项 / 電源選項	3
1.4	Environmental Specifications/ 环境规格 / 環境規格	4
	Table 1.2: Environment specifications/ 环境规格 / 環境規格 ...	4
1.5	Dimension Diagram/ 产品尺寸 / 產品尺寸.....	5
	Figure 1.1 Dimension diagram/ 产品尺寸 / 產品尺寸	5

Chapter 2 System Setup

系統安裝 系統安裝7

2.1	Removing the Top Cover/ 移除顶盖 / 移除上蓋	8
	Figure 2.1 Removing the top cover/ 移除顶盖 / 移除上蓋	9
2.2	Installing the Motherboard/ 安装母板 / 安裝主機板	9
	Figure 2.2 Yellow label indicating plastic post locations/ 指示铜柱位置的黄色标签 / 指示銅柱位置的黃色標籤 10	
	Figure 2.3 Fastening the stub copper/ 固定铜柱 / 固定銅柱 ...	10
	Figure 2.4 Installing a Motherboard/ 安装母板 / 安裝主機板... ..	11
2.3	Installing Disk Drives/ 安装磁盘驱动器 / 安裝磁碟機.....	11
2.3.1	Installing SA.....	12
	Figure 2.5 Removing the mobile SAS / SATA HDD trays/ 移除可移动 SAS/SATA HDD 托架 / 移除可移動 SAS/SATA HDD 托架	12
	Figure 2.6 Installing a 2.5" or 3.5" SAS/SATA HDD/ 安装 2.5" 或 3.5" SAS 或 SATA HDD/ 安裝 2.5" 或 3.5" SAS 或 SATA HDD.....	13
2.3.2	Installing the 2.5" HDD in rear/ 安装后置 2.5" HDD / 安裝後置 2.5" HDD.....	13
	Figure 2.7 Installing the rear 2.5" HDD / 安装后置 2.5" HDD / 安裝後置 2.5" HDD.....	14
2.4	Attaching the Ears and Handles/ 安装耳柄	15
	Figure 2.8 Attaching the Ears and Handles/ 安装耳柄	15
2.5	Slide Rail or Pallet/ 滑轨或层板 / 滑軌或層板	16
	Figure 2.9 Install chassis with inner slide rail/ 安装滑轨内轨 / 安裝滑軌內軌.....	16
	Figure 2.10 Install chassis with slide rail in cabinet/ 安装滑轨外轨 / 安裝滑軌外軌.....	16
2.5.1	Slide Rail Installation.....	17

Chapter 3 Operation

操作21

3.1	The Front Panel/ 前面板	22
-----	----------------------------	----

	Figure 3.1 Front panel / 前视图 / 前視圖.....	22
3.1.1	Switch, Buttons and I/O Interfaces/ 开关和按钮 / 開關和按鈕 .	22
3.1.2	LED indicators for System Status/ 系统指示灯 / 系統指示燈 ..	23
	Table 3.1: LED Indicator functions/ 系统指示灯 / 系統指示燈.	23
3.1.3	LED Indicators for SAS/SATA HDD Power & Status/ 显示 SAS/SATA 硬盘电源和 & 状态的 LED 指示灯 / 顯示 SAS/SATA 硬碟電源和 & 狀 態的 LED 指示燈	24
	Table 3.2: SATA HDD LED indicator functions (TE/TA version)/ SATA 硬盘 LED 指示灯功能 (TE/TA 机种)/SATA 硬碟 LED 指示燈功能 (TE/TA 機種)	24
	Table 3.3: SAS/SATA HDD LED indicator functions (SE/SA ver- sion)/SAS或SATA硬盘LED指示灯功能 (SE/SA机种)/SAS 或SATA硬碟LED指示燈功能 (SE/SA機種)	25
3.2	The Rear Panel/ 后面板 / 後面板	26
	Figure 3.2 Rear panel / 后面板 / 後面板	26
3.3	Replacing the Cooling Fan/ 更换风扇 / 更換風扇.....	26
3.3.1	Replacing the system cooling fan/ 更换系统冷却风扇 / 更換系統冷 卻風扇	26
	Figure 3.4 Replacing the system cooling fan/ 更换系统冷却风扇/ 更換系統.....	28
3.4	Replacing the Power Supply/ 更换电源 / 更換電源	29

Chapter 4 SAS/SATA Backplane 31

Chapter 4 双槽 SAS/SATA 底板 雙槽 SAS/SATA 背板31

4.1	SATA Backplane Layout of TE and TA SKU/TE 及 TA 機種的 SATA 底板布局/ TE 及 TA 機種的 SATA 背板佈局	32
	Figure 4.1 4 port SATA BP Front Side Layout (connect to HDD) / 4 port SATA 背板前方配置 (连接至 HDD) / 4 port SATA 背板前方配置 (連接至 HDD)	32
	Figure 4.2 4 port SATA BP Rear Side Layout (connect to mother- board) / 4 port SATA 背板后方配置 (连接至主板) / 4 port SATA 背板後方配置 (連接至主板)	32
	Figure 4.3 12 port SATA BP Front Side Layout (connect to HDD) / 12 port SATA 背板前方配置 (连接至 HDD) / 12 port SATA 背板前方配置 (連接至 HDD)	32
	Figure 4.4 12 port SATA BP Rear Side Layout (connect to SATA HBA) / 12 port SATA 背板后方配置 (连接至 SATA HBA) / 12 port SATA 背板後方配置 (連接至 SATA HBA)	32
4.2	SAS Backplane Layout of SE and SA SKU /SE 及 SA 機種的 SAS 底板布局 /SE 及 SA 機種的 SAS 背板佈局	33
	Figure 4.5 16 port SAS BP Front Side Layout (connect to HDD) / 16 port SAS 背板前方配置 (连接至 HDD) / 16 port SAS 背板前方配置 (連接至 HDD)	33
	Figure 4.6 16 port SAS BP Rear Side Layout (connect to SAS Raid Card) / 16 port SAS 背板后方配置 (连接至 SAS Raid Card) / 16 port SAS 背板後方配置 (連接至 SAS Raid Card)	33
	Figure 4.7 2 port SAS BP Front Side Layout (connect to HDD) / 2 port SAS 背板前方配置 (连接至 HDD) / 2 port SAS 背板前方配置 (連接至 HDD)	33
	Figure 4.8 2 port SAS BP Rear Side Layout (connect to mother- board) / 2 port SAS 背板后方配置 (连接至主板) / 2 port SAS 背板後方配置 (連接至主板)	34

Chapter 5 SATA HBA Driver Installation

SATA HBA 安裝驅動

SATA HBA 安裝驅動35

5.1	Before You Begin / 开始之前 / 開始之前	36
5.2	Introduction / 简介 / 簡介	36
5.3	HBA Driver Installation / HBA 驱动安装 / HBA 驅動安裝	37

Appendix A Exploded Diagram& Parts List

分解图 & 部件列表

分解圖 & 零件表47

A.1	Exploded Diagram& Parts List/ 分解图 & 部件列表 / 分解圖 & 零件表 ..	48
	Figure A.1 Exploded Diagram & Parts List/ 分解图&部件列表/ 分解圖 & 零件表	48
	Table A.1: Parts list/ 部件列表 / 零件表	49

Chapter 1

General Information

概述

產品資訊

1.1 Introduction/ 产品简介 / 產品簡介

The HPC-8316 series is a 3U storage chassis with 16 3.5" hot-plug HDD bays designed for NVR and CMS servers for digital surveillance or cloud storage applications which are storage orientated. Featuring the latest in industrial design, the HPC-8316 represents a breakthrough from the traditional, rigid concept of industrial PCs, and provides users with both a high-performance and a state-of-the-art platform.

This series supports versatile EATX/ATX/MicroATX motherboards, with a highly efficient switching power supply and easy-to-maintain cooling fans. The series provides 16 Hot-plug 3.5"/2.5" drive bays and two internal 2.5" HDD bays for OS installation. There are two HDD BP to support this series. For HPC-8316 TE/TA version, Advantech's own design SATA HBA with proprietary HDD BP supports 16 SATA 3.5"/2.5" HDD in the front and 2 SATA 2.5" HDD internally w/o any other extra cost of additional SATA HBA. For HPC-8316 SE/SA version, we designed a SAS 12G support BP to offer the best storage performance with a 12G raid card. This series supports a wide range of power supplies from 500W single to up to 700W redundant power supplies.

HPC-8316 系列為 3U 儲存伺服器機箱，針對數位監視系統或雲端儲存的大量數據儲存應用，設計了 16 個 3.5" 熱插拔硬碟槽，提供大量數據儲存功能，同時採用最新的工業外觀設計，為用戶提供了高性能、最尖端的操作平台。HPC-8316 系列產品有不同的 SKU 可以支援不同尺寸的主板，從 EATX/ATX 到 MicroATX，同時支援高效率電源供應器及簡易安裝系統風扇。除了前置 16 個熱差拔硬碟設計外，同時也支援 2 個 2.5" 硬碟，讓用戶可以安裝操作系統於 2.5" 硬碟上。HPC-8316 TA/TE 版本，我們設計研華自有的 SATA HBA 卡來支援 16 顆 SATA 硬碟，來達到最大成本效益。至於 SE/SA 版本，我們設計了 SAS 12G 硬碟背板，來達到最大數據傳輸能力。電源供應器方面，則是支援 500W 電源供應器或是最高 700W 的冗餘電源。

HPC-8316 系列為 3U 儲存伺服器機箱，針對數位監視系統或雲端儲存的大量資料儲存應用，設計了 16 個 3.5" 熱插拔硬碟槽，提供大量資料儲存功能，同時採用最新的工業外觀設計，為用戶提供了高性能、最尖端的操作平台。HPC-8316 系列產品有不同的 SKU 可以支援不同尺寸的主機板，從 EATX/ATX 到 MicroATX，同時支援高效率電源供應器及簡易安裝系統風扇。除了前置 16 個熱差拔硬碟設計外，同時也支援 2 個 2.5" 硬碟，讓使用者可以安裝作業系統於 2.5" 硬碟上。HPC-8316 TA/TE 版本，我們設計研華自有的 SATA HBA 卡來支援 16 顆 SATA 硬碟，來達到最大成本效益。至於 SE/SA 版本，我們設計了 SAS 12G 硬碟背板，來達到最大資料傳輸能力。電源供應器方面，則是支援 500W 電源供應器或是最高 700W 的冗餘電源。

1.2 Specifications/ 产品规格 / 產品規格

- **Construction:** Stainless Steel and SGCC
- **Disk Drive Capacity:** 16 hot-plug 3.5"/2.5" HDD trays in the front with 2 internal 2.5" HDD for SATA SKU and 2 2.5" hot-plug HDD for SAS SKU
- **LED Indicators:** Single-color LEDs (blue) for Power, HDD activity and LAN status.
- Single-color LEDs (blue) for Error event from mainboard BMC.
- **Switch and Buttons on Front Panel:** Power switch, System Reset button
- **Front I/O Interfaces:** Dual USB3.0 ports
- **Cooling System:** Three 8025 and One 8038
- **Weight:** 19 kg (without hard drivers)
- **Dimension (W x H x D):** 435 x 132 x 620 mm (17.13" x 5.2" x 24.41") / 435 x 132 x 540 mm (17.13" x 5.2" x 21.26")

- **构造:** 不锈钢及镀锌钢板
 - **磁盘容量:** 前面版 16 个热插入 3.5"/2.5" 硬盘拖盘, TE/TA 版本配置 2 个内部 2.5" 硬盘), SE/SA 版本配置后面 2 个热插入 2.5" 硬盘拖盘
 - **LED 指示灯:** 单色 LED (蓝色) 用于电源、硬盘传输和 LAN 状态。针对系统 BMC 报错则有一颗单色 LED (红灯) 显示
 - **前面板上的开关和按钮:** 电源开关、系统重启按钮
 - **前部 I/O 接头:** 双 USB3.0 接头
 - **冷却系统:** 3 个 8025 及 1 个 8038 系统风扇
 - **重量:** 19 kg (无安装硬盘)
 - **产品尺寸 (W x H x D):** 435 x 132 x 620 mm (17.13" x 5.2" x 24.41") / 435 x 132 x 540 mm (17.13" x 5.2" x 21.26")
-
- **构造:** 不锈钢及镀锌钢板
 - **磁盘容量:** 前面版 16 个热插拔 3.5"/2.5" 硬碟拖盤, TE/TA 版本配置 2 個內部 2.5" 硬碟), SE/SA 版本配置後面 2 個熱插拔 2.5" 硬碟拖盤
 - **LED 指示燈:** 單色 LED (藍色) 用於電源、硬碟傳輸和 LAN 狀態。針對系統 BMC 報錯則有一顆單色 LED (紅燈) 顯示
 - **前面板上的開關和按鈕:** 電源開關、系統重啟按鈕
 - **前部 I/O 接頭:** 雙 USB3.0 接頭
 - **冷卻系統:** 3 個 8025 及 1 個 8038 系統風扇
 - **重量:** 19 kg (無安裝硬碟)
 - **產品尺寸 (W x H x D):** 435 x 132 x 620 mm (17.13" x 5.2" x 24.41") / 435 x 132 x 540 mm (17.13" x 5.2" x 21.26")

1.3 Power Supply Options/ 电源选项 / 電源選項

The product can accommodate the 1U and 2U-high power supply. Please see the options as below.

该产品支持 1U 和 2U 电源。电源选项信息请参考下表。

該產品支援 1U 和 2U 電源。電源選項資訊請參考下表。

Table 1.1: Power supply options/ 电源选项 / 電源選項		
Watt 功率	500 W max. (ATX, PFC) (single 2U-high)	700 W max. (ATX, PFC) (single 1U-high)
Input rating 输入电压 輸入電壓	100 ~ 240 Vac (Full range)	100 ~ 240 Vac (Full range)
Output voltage 输出电压 輸出電壓	+5 V @ 20 A, +3.3 V @ 20 A, +12 V1 @ 16 A, +12 V2 @ 16 A, +12 V3 @ 16 A, -12 V @ 0.5 A, +5 Vsb @ 3 A	+5 V @ 30 A, +3.3 V @ 24 A, +12 V1 @ 16 A, +12 V2 @ 16 A, +12 V3 @ 16 A, +12 V4 @ 16 A, -12 V @ 0.5 A, +5 Vsb @ 4 A
Minimum load 最小负载 最小負載	+5 V @ 0.3 A, +3.3 V @ 1 A, +12 V1 @ 0.5 A, +12 V2 @ 1 A, +12 V3 @ 1 A	+5 V @ 0.3 A, +3.3 V @ 1 A, +12 V1 @ 0.5 A, +12 V2 @ 1 A, +12 V3 @ 1 A
MTBF	100,000 hours @ 25° C, 75% maximum -output load, and nominal AC input voltage.	100,000 hours @ 25° C

Safety 安规认证 安規認證	UL/TUV/CCC/KCC	UL/TUV/CB/CCC
Watt 功率	500 W max. (80+ Bronze) (1+1 Redundant 2U)	700 W max. (80+ Gold, PFC) (1+1 Redundant 2U)
Input rating 输入电压 輸入電壓	100 ~ 240 Vac (Full range)	100 ~ 240 Vac (Full range)
Output voltage 输出电压 輸出電壓	+5 V @ 25 A, +3.3 V @ 20 A, +12 @ 40.2 A, -12 V @ 0.5 A, +5 Vsb @ 0.5 A	+5 V @ 25 A, +3.3 V @ 25 A, +12 V @ 57 A, -12 V @ 0.3 A, +5 Vsb @ 4.5 A
Minimum load 最小负载 最小負載	+5 V @ 0.5 A, +3.3 V @ 0.5 A, +12 V @ 0.2 A, HYPERLINK "mailto:-12V@0.1A"-12V@0.1A, +5 Vsb@0.25A	+12 V @ 0.5 A
MTBF	100,000 hours @ 35° ambient, 115Vac input and maximum load.	100,000 hours @ 100% according to BELL CORE TR-322 at 25°C including the Fan
Safety 安规认证 安規認證	UL/TUV/CCC	UL/TUV/CCC/KCC

Caution! Power supply options are subject to the product datasheet on Advantech website.



请以研华公司官方网站公告的该机箱产品型录上的电源选项料号为准。

請以研華公司官方網站公告的該機箱產品型錄上的電源選項料號為準。

1.4 Environmental Specifications / 环境规格 / 環境規格

Table 1.2: Environment specifications / 环境规格 / 環境規格

Environment 环境 環境	Operating 工作	Non-operating 非工作
Temperature 温度 溫度	0 ~ 40° C (32 ~ 104° F)	--40 ~ 70° C (-40 ~ 158° F)
Humidity 湿度 濕度	10 ~ 95% @ 40° C, non-condensing	10 ~ 95% @ 60° C, non-condensing
Vibration (5 ~ 500Hz) 振动 振動	0.5 G rms	2 G

Table 1.2: Environment specifications/ 环境规格 / 環境規格

Shock 冲击 衝擊	10 G with 11 ms duration, half sine wave
Safety 安规认证 安規認證	CE compliant

1.5 Dimension Diagram/ 产品尺寸 / 產品尺寸

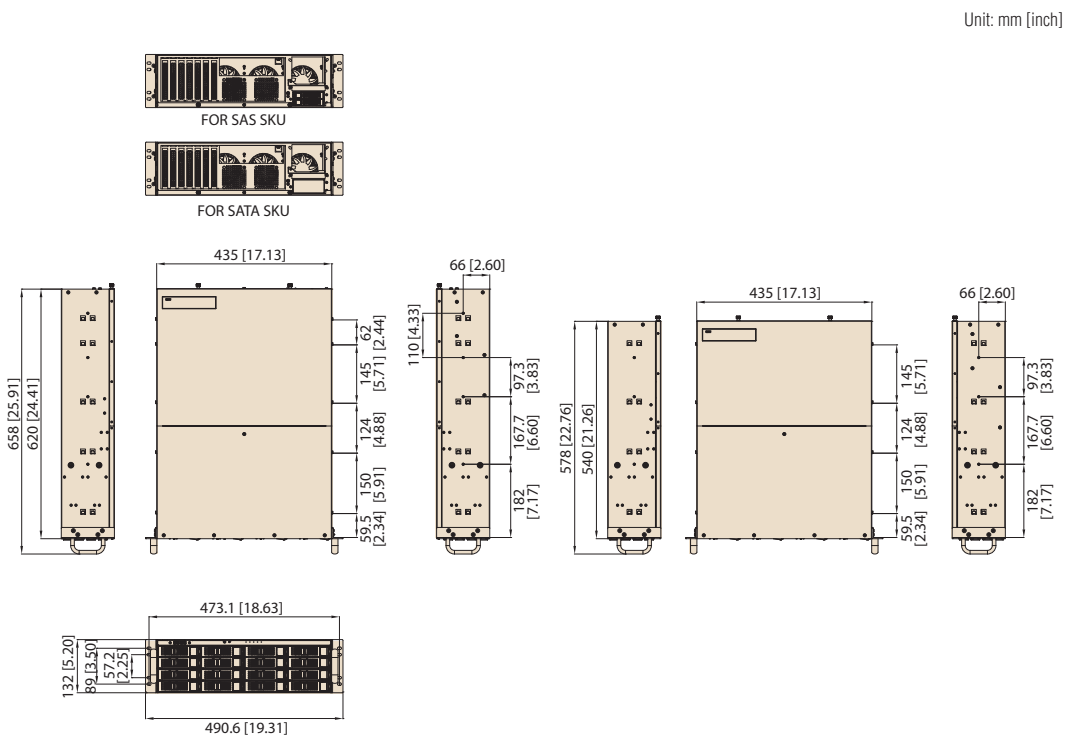


Figure 1.1 Dimension diagram/ 产品尺寸 / 產品尺寸

Chapter 2

System Setup


系統安裝

系統安裝

The following procedures instruct users to install a motherboard, a riser card, add-on cards, and disk drives into the chassis. Please also refer to the Appendix A, Exploded Diagram and Parts List, for detailed parts of the chassis.

下述步骤指导用户如何在 HPC-8316 产品内安装主板、附加卡和磁盘驱动器。有关产品组件的信息，请参考附录 A 的分解图和组件列表。

下述步骤指导使用者如何在 HPC-8316 产品内安装主机板、附加卡和磁碟機。有關產品元件的資訊，請參考附錄 A 的分解圖和元件清單。

Note!  Use caution when installing or operating components with the chassis open. Be sure to turn off the power, unplug the power cord and ground yourself by touching the metal chassis before you handle any components inside the machine.

机箱打开时，请小心安装或操作机箱内部组件。请务必关闭机箱电源并断开电源线。接触机箱内部组件之前，请先触摸金属机箱接地。

機箱打開時，請小心安裝或操作機箱內部元件。請務必關閉機箱電源並拔除電源線。接觸機箱內部元件之前，請先觸摸金屬機箱接地。

2.1 Removing the Top Cover/ 移除顶盖 / 移除上蓋

To remove the cover, please proceed as below.

1. Unscrew the two knurled screws on the rear side.
2. Slide the top cover backwards and then lift it up. (see Figure 2.1)

请按照以下步骤移除机箱盖。

1. 旋开 2 个顶盖后侧的手转螺丝。
2. 将顶盖向后拉出然后向上抬起。（如图 2.1 所示）

請按照以下步驟移除主機殼蓋。

1. 旋開 2 個頂蓋後側的手轉螺絲。
2. 將頂蓋向後拉出然後向上抬起。（如圖 2.1 所示）

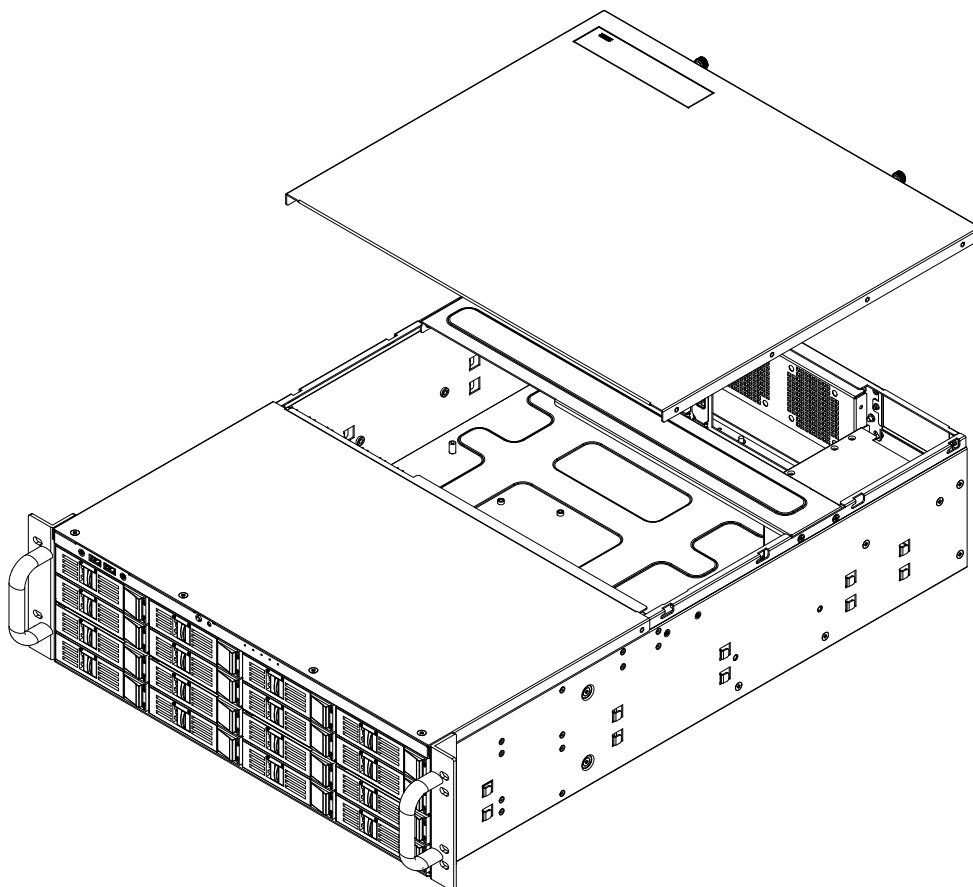


Figure 2.1 Removing the top cover/ 移除顶盖 / 移除上盖

2.2 Installing the Motherboard/ 安装母板 / 安装主機板

HPC-8316 TE and SE SKU supports EATX/ATX/MicroATX motherboards. To install a motherboard, please proceed as follows:

1. A yellow label is located inside of the chassis bottom. (see Figure 2.2) It shows the stub copper location for attaching the specific EATX/ATX/MicroATX motherboard. Users can find the stub copper in the accessory box (see Figure 2.3). Lock the stub cooper into the correct location and then rotate counterclockwise to fasten it onto the chassis.

HPC-8316 TE 及 SE 版本支持 EATX/ATX/MicroATX 主板。請按照以下步驟安裝主板：

1. 在机箱底部有一个黄色贴纸（如图 2.2 所示）。此贴纸标示了用于安装特定 EATX/ATX/MicroATX 母板的铜柱的位置。用户可以在附件盒里找到铜柱（如图 2.3 所示）。将铜柱锁入相应的位置，然后沿逆时针方向旋转将它固定在机箱上。

HPC-8316 TE 及 SE 版本支持 EATX/ATX/MicroATX 主機板。請按照以下步驟安裝主機板：

1. 在主機殼底部有一個黃色貼紙（如圖 2.2 所示）。此貼紙標示了用於安裝特定 ATX/ MicroATX 主機板的銅柱的位置。使用者可以在附件盒裡找到銅柱（如圖 2.3 所示）。將銅柱鎖入相應的位置，然後沿逆時針方向旋轉將它固定在機箱上。

121 mm

52 mm

	A	B	C	F	F1	G	R	S	H	H1	J	J1	K	K1	L	L1	M	M1	X	Y	Y1	Z
ASMB-822	*	*	*	*		*			*		*		*		*		*					
ASMB-784	*	*	*	*		*			*		*		*		*		*					
ASMB-782	*	*	*	*		*			*		*		*		*		*					
ASMB-781	*	*	*	*		*			*		*		*		*		*					
ASMB-813	*	*	*	*		*			*		*		*		*		*					
ASMB-820	*	*	*	*		*			*		*		*		*		*					
ASMB-823	*	*	*	*		*			*		*		*		*		*					
ASMB-920	*	*	*		*	*			*	*		*	*		*		*			*	*	*
ASMB-922	*	*	*		*	*			*	*		*	*		*		*			*	*	*
ASMB-923	*	*	*		*	*			*	*		*	*		*		*			*	*	*
ASMB-913	*	*	*		*	*			*	*		*	*		*		*			*	*	*

Be careful to screw the Copper Stub under 10 kgf. cm

**Figure 2.2 Yellow label indicating plastic post locations/
指示铜柱位置的黄色标签 / 指示铜柱位置的黄色標籤**

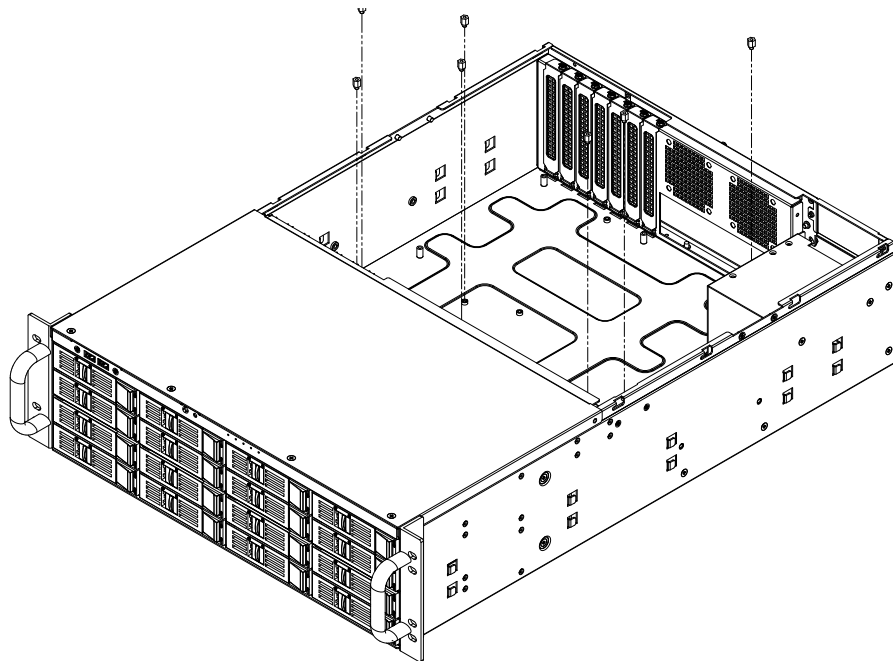


Figure 2.3 Fastening the stub copper/ 固定铜柱 / 固定銅柱

2. Attach the motherboard I/O shielding onto the rear plate first. Then fasten the motherboard onto the chassis. (see Figure 2.4)
 3. Connect the 20-pin (or 24-pin) ATX power connector and the 8-pin / 4-pin +12 V power connector from the power supply to the motherboard, HDD BP, and System Fan bracket.
 4. Connect the USB 3.0 wire, HDD LED wires, LAN LED wire, Error LED wire (depends on MB optional), Power switch wire, and the System Reset switch wire from the chassis to the motherboard.
-
2. 将主板的 I/O 屏蔽衬垫放在后面板上，然后把主板固定在机箱上（如图 2.4 所示）。
 3. 将电源的 20 针（或 24 针）ATX 电源界面和 8 针 / 4 针 +12 V 电源接口连接到主板，硬盘背板及系统风扇电源。

4. 將機箱的 USB 3.0 電纜、HDD LED 電纜、LAN LED 電纜、报错 LED 電纜（若主板有支持），電源開關電纜以及系統復位開關電纜連接到主板。
2. 將主機板的 I/O 遮罩襯墊放在後面板上，然後把主機板固定在主機殼上（如圖 2.4 所示）。
3. 將電源的 20 針（或 24 針）ATX 電源介面和 8 針 / 4 針 +12 V 電源介面連接到主機板。
4. 將主機殼的 9 針 USB 電纜、HDD LED 電纜、LAN LED 電纜、電源開關電纜以及系統重定開關電纜連接到主機板。

Note! HPC-8316 only support ASMB series motherboard.



HPC-8316 仅支持 ASMB 系列母板。

HPC-8316 僅支援 ASMB 系列主機板。

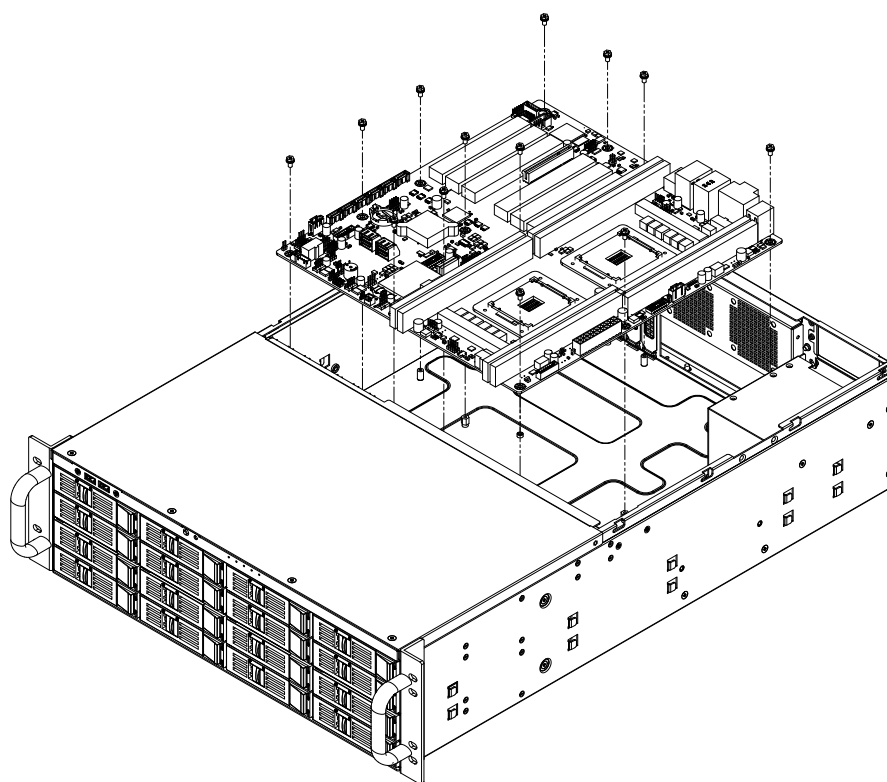


Figure 2.4 Installing a Motherboard / 安裝母板 / 安裝主機板

2.3 Installing Disk Drives / 安裝磁盤驱动器 / 安裝磁碟機

HPC-8316 comes with 16 hot-plug 3.5"/2.5" HDD trays, and two internal/external 2.5" HDD in the rear. Please refer to the following instructions to install disk drives.

HPC-8316 支持 16 个前置 3.5" / 2.5" 硬盘托架和 2 个内置 2.5" HDD 或是 2 个后置热插入 2.5" 硬盘拖盘。请参考以下指示安装各种硬盘。

HPC-8316 支援 16 個前置 3.5" / 2.5" 硬碟托架和 2 個內置 2.5" HDD 或是 2 個後置熱插拔 2.5" 硬碟拖盤。請參考以下指示安裝各種硬碟。

2.3.1 Installing SA

S/SATA HDD in Front Hot-plug Drive Bays / 安裝 SAS/SATA 硬盤于前面版 16 個可抽取式硬盤槽 / 安裝 SAS/SATA 硬盤於前面版 16 個可抽取式硬盤槽

HPC-8316 SE/SA SKU accepts both SAS and SATA HDD, and TE/TA SKU only accepts SATA HDD. Users do not need to remove the chassis cover when installing a SAS / SATA HDD for front HDD bays.

1. Take the HDD tray from the HDD bay
2. Slide one SAS / SATA disk drive into the proper location in the tray and fix it with 4 screws.
3. Return and push the HDD tray to the chassis until the handle on the tray can move back. Right-shift the key latch of the HDD tray to lock the tray.
4. Repeat Steps 1 to 3 if there is the 2nd SAS / SATA HDD to be installed.

HPC-8316 SE/SA 版本同時支持 SAS 和 SATA 硬盤, TE/TA 版本只支持 SATA 硬盤, 當安裝前置 16 顆硬盤時, 用戶不必移除機箱蓋。

1. 將硬盤拖盤從硬盤槽中取出。
2. 將 SAS/SATA 硬盤固定于硬盤托架上并鎖付四個螺絲固定。
3. 放回 HDD 托架, 然後握住把手將其推回原處。向右撥動 HDD 托架的門闕, 將托架鎖住。
4. 如需安裝多個 SAS/SATA HDD, 請重複操作步驟 1 ~ 3。

HPC-8316 SE/SA 版本同時支持 SAS 和 SATA 硬盤, TE/TA 版本只支援 SATA 硬盤, 當安裝前置 16 顆硬盤時, 使用者不必移除主機殼蓋。

1. 將硬盤拖盤從硬盤槽中取出。
2. 將 SAS/SATA 硬盤固定於硬盤托架上並鎖付四個螺絲固定。
3. 放回 HDD 托架, 然後握住把手將其推回原處。向右撥動 HDD 托架的門闕, 將托架鎖住。
4. 如需安裝多個 SAS/SATA HDD, 請重複操作步驟 1 ~ 3。

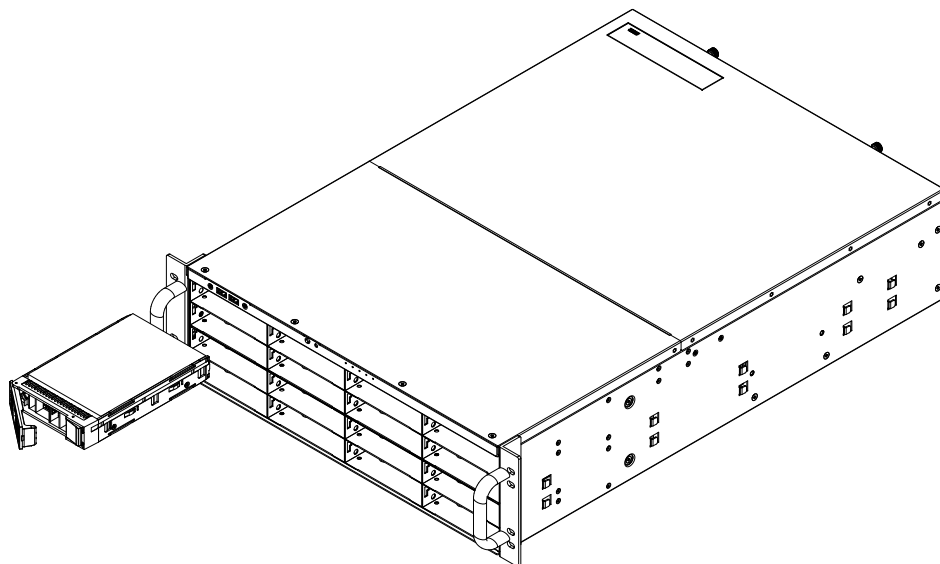


Figure 2.5 Removing the mobile SAS / SATA HDD trays / 移除可移動 SAS/SATA HDD 托架 / 移除可移動 SAS/SATA HDD 托架

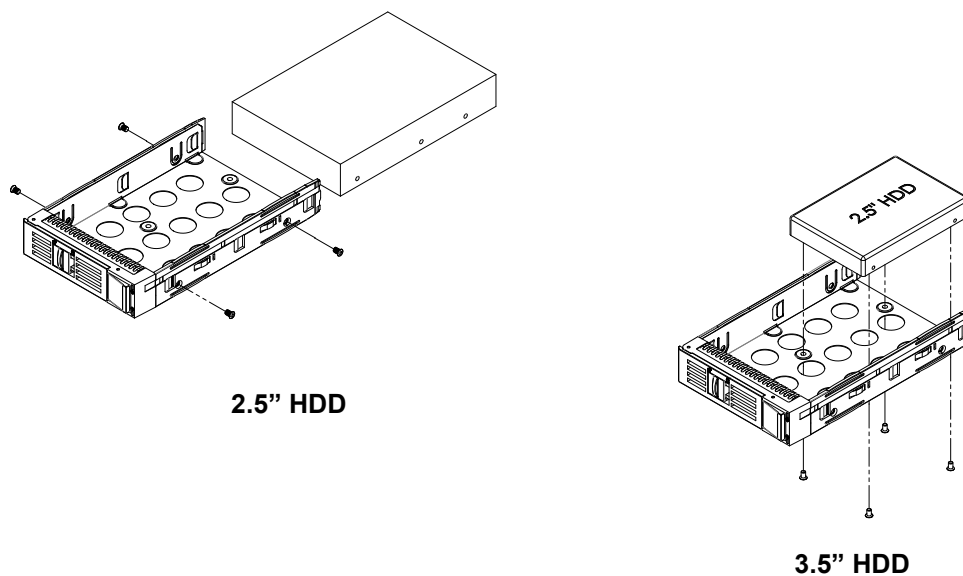


Figure 2.6 Installing a 2.5" or 3.5" SAS/SATA HDD/ 安装 2.5" 或 3.5" SAS 或 SATA HDD/ 安装 2.5" 或 3.5" SAS 或 SATA HDD

2.3.2 Installing the 2.5" HDD in rear/ 安装后置 2.5" HDD / 安装後置 2.5" HDD

HPC-8316 provides two 2.5" SATA HDD installation.

For TE/TA, we offer two internal 2.5" SATA HDDs. To install the internal HDD, please follow these steps for installation.

1. To install the 2.5" internal SATA HDD, simply release the screws on top of the disk drive bracket. See Figure 2.7
2. Insert the disk drive into the proper location in the bracket and secure them with the screws provided.
3. Return the disk drive bracket in the original position and fasten it with the screws.
4. Connect the suitable cable from the motherboard to the 2.5" internal SATA HDD. Then plug the power connector into each disk drive.

For SE/SA, we offer two hot-plug 2.5" SATA HDDs, please follow these steps for installation.

1. Take HDD tray from HDD bay.
2. Slide one SATA disk drive into the proper location in the tray and fix it with 4 screws.
3. Return and push the HDD tray to the chassis until the handle of the tray moves back. Right-shift the key latch of the HDD tray to lock the tray.
4. Repeat Steps 1 to 3 if there is the 2nd SATA HDD to be installed.

HPC-8316 配置 2 个 2.5" SATA HDD。针对 TE/TA 版本，我们提供 2 个 2.5" 内置 SATA 硬盘架，请参考以下步骤安装内置硬盘。

1. 安装 2.5" 内置 HDD 时，只需卸下硬盘驱动支架上的螺丝（如图 2.7 所示）。
2. 将硬盘插入驱动支架上的相应位置，然后用提供的螺丝固定。
3. 将托架和硬盘放回原位，然后用螺丝固定。
4. 将 2.5" 内置 HDD 和主板上的相应电缆相连。然后把电源插头插进各个硬盘。

针对 SE/SA 版本，我们提供 2 个热抽拔 2.5" SATA 硬盘拖盘，请参考以下步骤安装热插入硬盘。

1. 将硬盘拖盘从硬盘槽中取出。
2. 将 SATA 硬盘固定于硬盘托架上并锁付四个螺丝固定。
3. 放回 HDD 托架，然后握住把手将其推回原处。向右拨动 HDD 托架的门闩，将托架锁住。
4. 如需安装多个 SATA HDD，请重复操作步骤 1 ~ 3。

HPC-8316 配置 2 个 2.5" SATA HDD。针对 TE/TA 版本，我们提供 2 个 2.5" 内置 SATA 硬盘架，请参考以下步骤安装内置硬盘。

1. 安装 2.5" 内置 HDD 时，只需卸下硬盘驱动支架上的螺丝（如图 2.7 所示）。
2. 将硬盘插入驱动支架上的相应位置，然后用提供的螺丝固定。
3. 将托架和硬盘放回原位，然后用螺丝固定。
4. 将 2.5" 内置 HDD 和主机板上的相应电缆相连。然后把电源插头插进各个硬盘。

针对 SE/SA 版本，我们提供 2 个热抽拔 2.5" SATA 硬盘拖盘，请参考以下步骤安装热插入硬盘。

1. 将硬盘拖盘从硬盘槽中取出。
2. 将 SATA 硬盘固定于硬盘托架上并锁付四个螺丝固定。
3. 放回 HDD 托架，然后握住把手将其推回原处。向右拨动 HDD 托架的门闩，将托架锁住。
4. 如需安装多个 SATA HDD，请重复操作步骤 1 ~ 3。

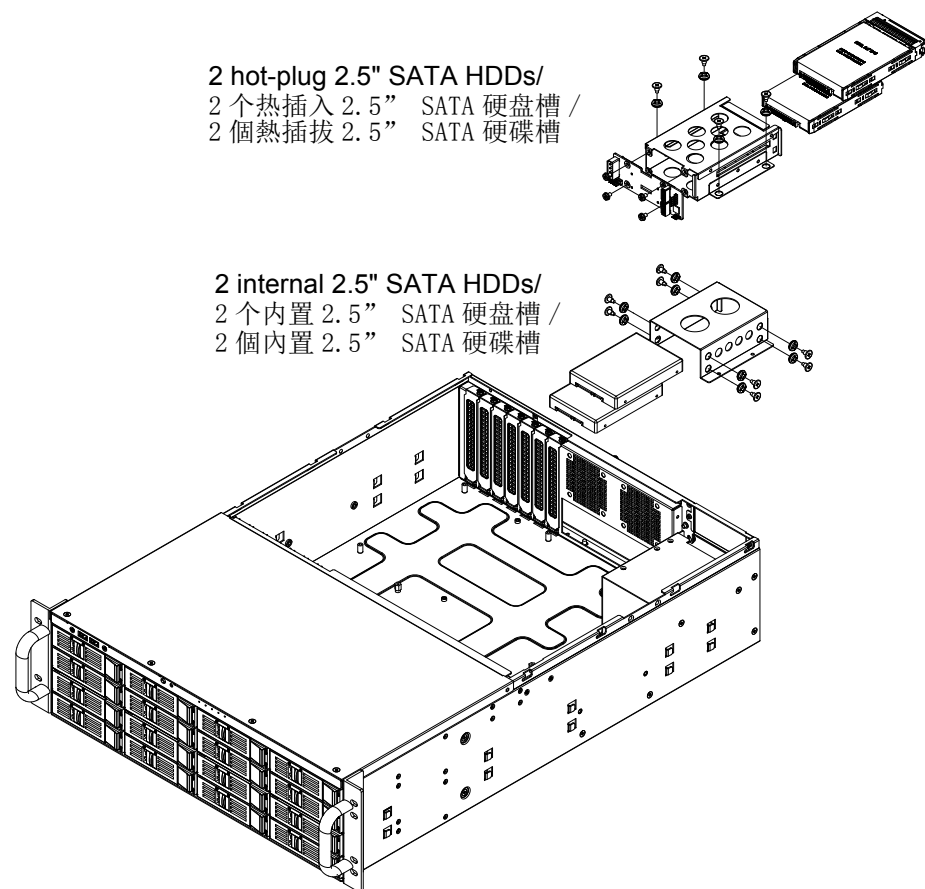


Figure 2.7 Installing the rear 2.5" HDD / 安装后置 2.5" HDD / 安装後置 2.5" HDD

2.4 Attaching the Ears and Handles/ 安装耳柄

There is a pair of ears and handles in the accessory box. If you need to install them, please refer to Figure 2.8 to simply fasten them to the front-right and front-left mounting ears with the screws provided.

附件盒里有一对耳柄。请参考图 2.8 将耳柄安装在机箱前面板的左右两端，并用提供的螺丝进行固定。

附件盒裡有一對耳柄。請參考圖 2.8 將耳柄安裝在主機殼前面板的左右兩端，並用提供的螺絲進行固定。

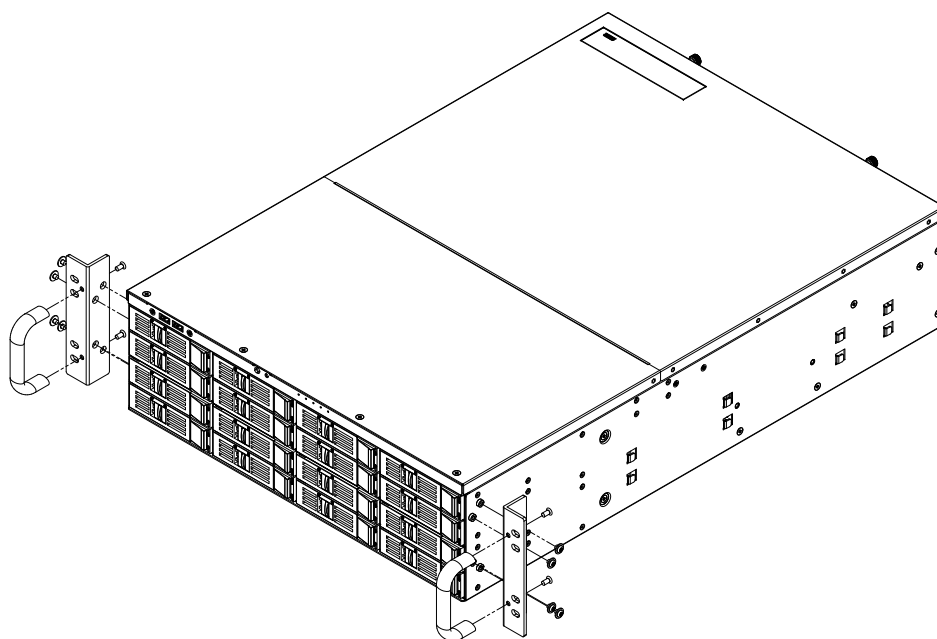


Figure 2.8 Attaching the Ears and Handles/ 安装耳柄

2.5 Slide Rail or Pallet/ 滑轨或层板 / 滑軌或層板

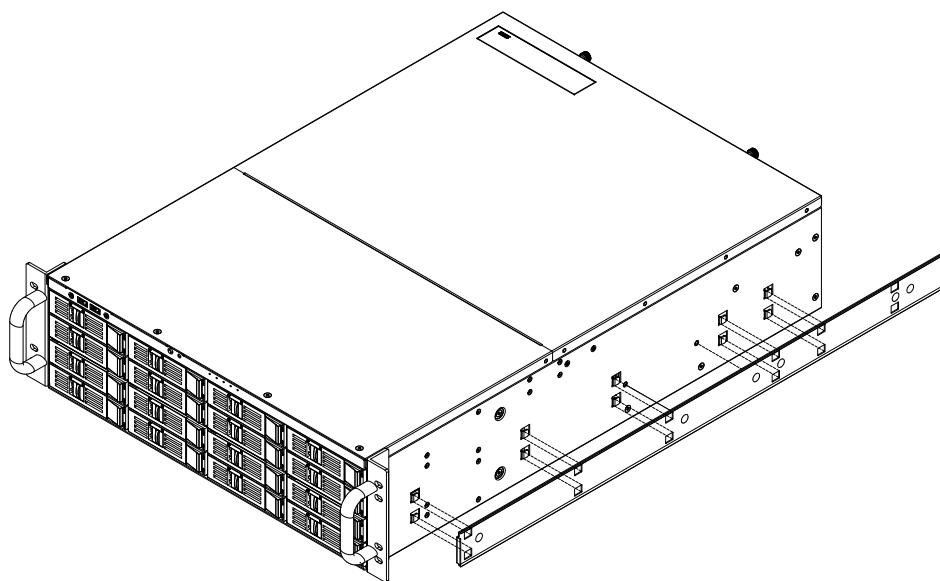


Figure 2.9 Install chassis with inner slide rail/ 安装滑轨内轨 / 安裝滑軌內軌

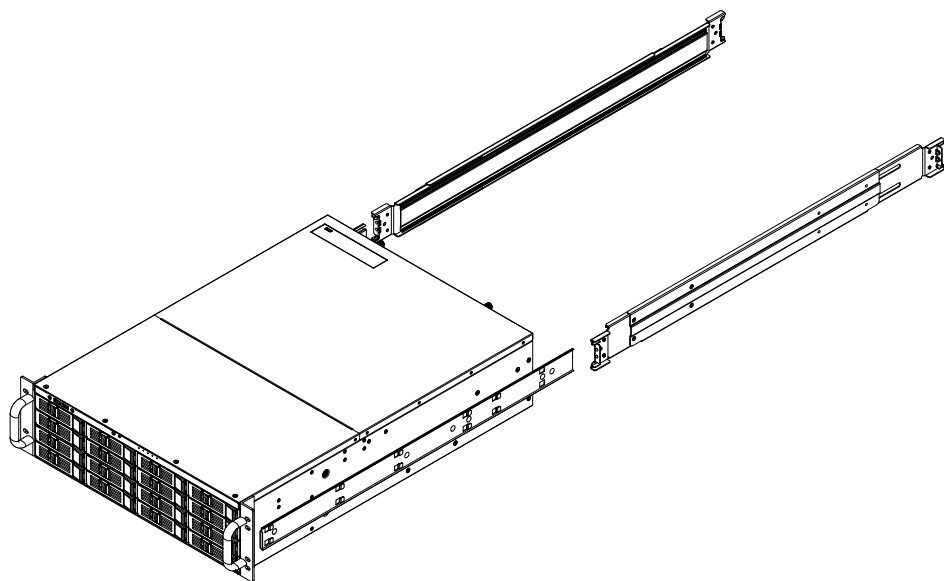
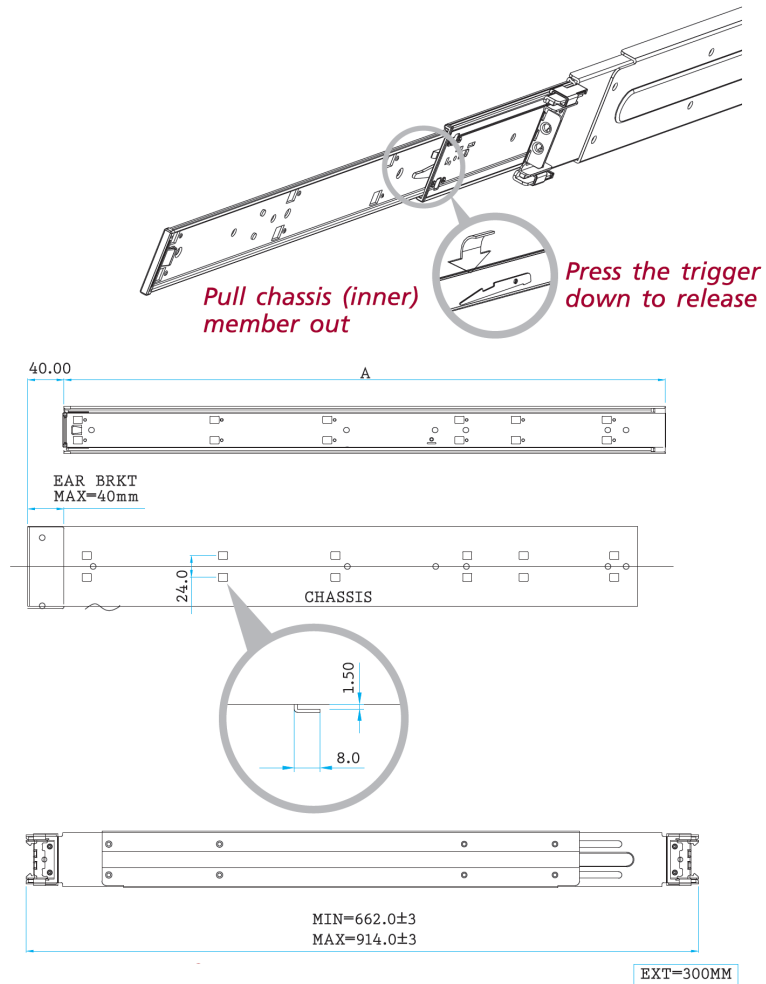


Figure 2.10 Install chassis with slide rail in cabinet/ 安装滑轨外轨 / 安裝滑軌外軌

2.5.1 Slide Rail Installation

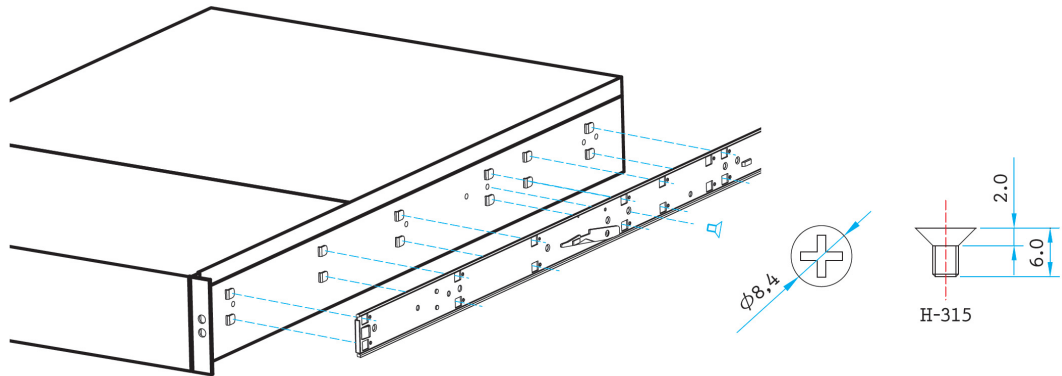
2.5.1.1 Remove the chassis (inner) member

Pull the slide open. Then press the trigger down as show on the drawing, and pull the chassis (inner) member out.



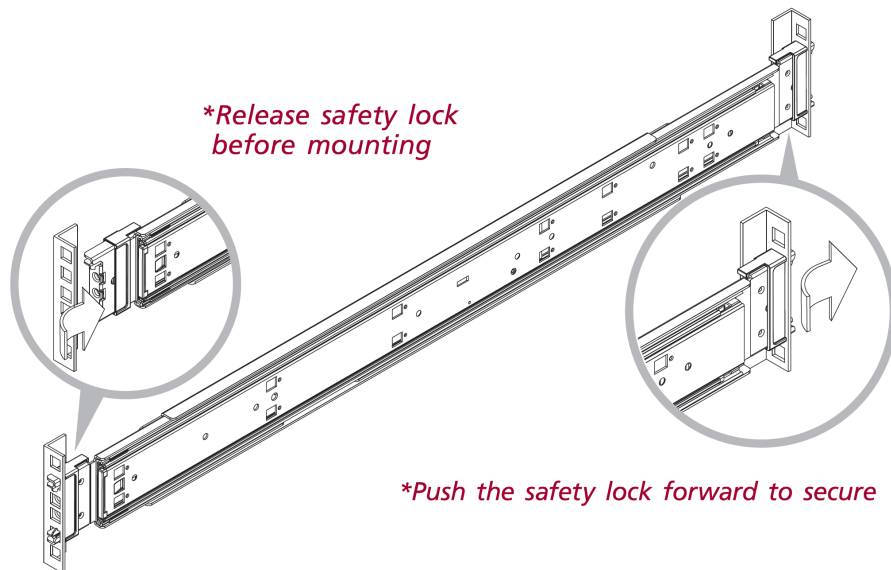
2.5.1.2 Mount the chassis (inner) member to the chassis

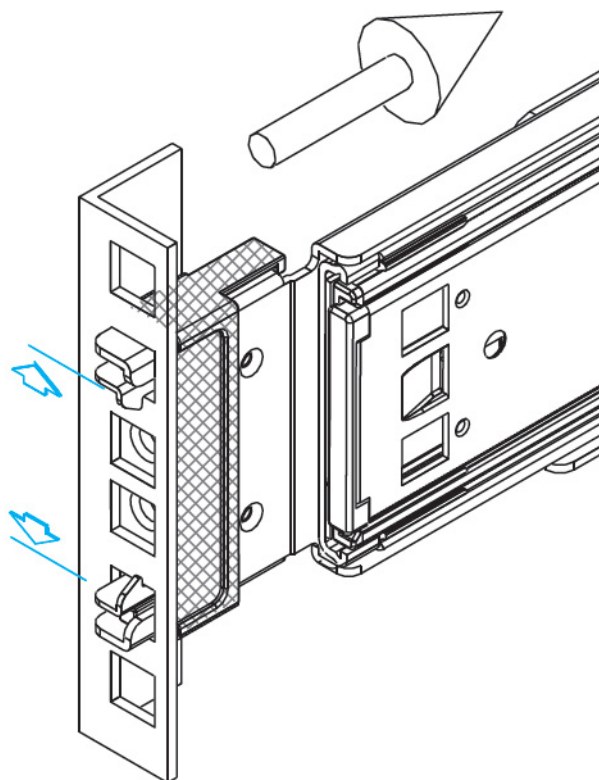
Align the rectangular cut-outs on chassis (inner) member to the pre-formed bayonets on the side of the chassis. Secure the chassis (inner) member with H-207 screw from standard screw kit after all the bayonets have gone through the cut-outs and properly engaged.



2.5.1.3 Attach the cabinet (outer) member to the rail

Insert the stag into the upper and lower square holes on the EIA rail from the back of the rail. Push the safety lock forward to secure the bracket. It's important to check if the safety lock is in unlocked position before mounting the brackets.



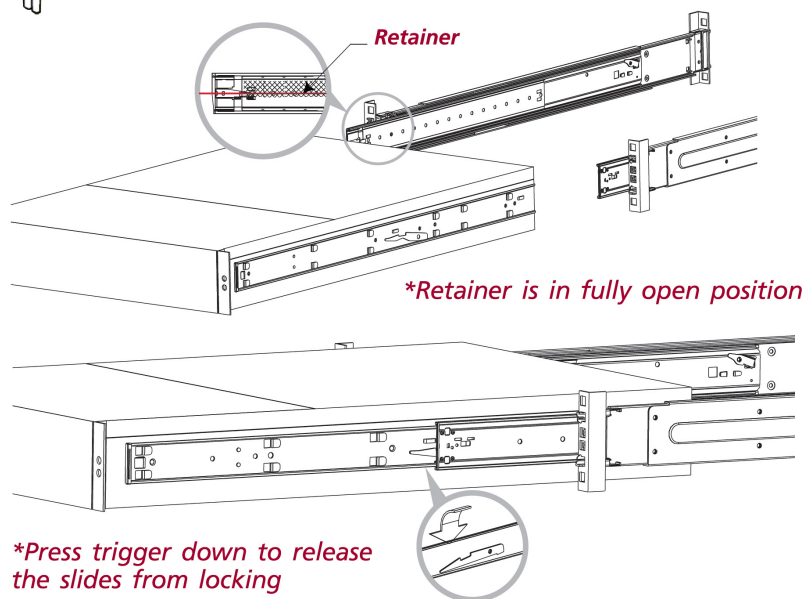


2.5.1.4 Mount the chassis into the cabinet

Insert the chassis (inner) member into the cabinet member as shown on the drawing. It's important to check if the ball retainer is in the fully open position before installing the chassis or it might cause catastrophic damage to the chassis if the ball retainer is not in the fully open position while mounting the chassis. While you are pushing the chassis back into the cabinet, you will need to release the slide from the locking position by pressing the trigger down.



*** VERY IMPORTANT – IT REQUIRES AT LEAST 2 PEOPLE TO INSTALL THE CHASSIS FOR SAFETY PUROPOSE.**



Chapter 3

Operation
操作

3.1 The Front Panel/ 前面板

The front panel features five LED indicators, dual USB3.0 ports besides 16 hot-plug HDD bays. In addition, there is a momentary power switch, a system reset button in front panel, and specific functions are described as below.

前面板配置 5 个指示灯，2 个 USB3.0 插槽，及 16 个热抽拔硬盘插槽。此外，还配置 1 个电源开关、1 个系统重启按钮。其具体功能将在后面进行介绍。

前面板配置 5 个指示灯，2 个 USB3.0 插槽，及 16 个热抽拔硬盘插槽。此外，还配置 1 个电源开关、1 个系统重启按钮。其具体功能将在后面进行介绍。

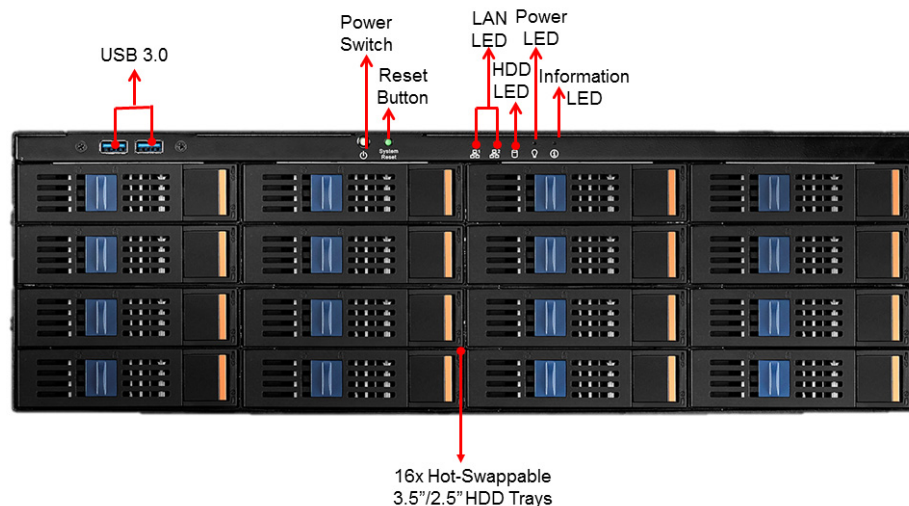


Figure 3.1 Front panel / 前视图 / 前视图

3.1.1 Switch, Buttons and I/O Interfaces/ 开关和按钮 / 開關和按鈕

Momentary Power switch: Press this switch to turn the system power on or off. Please use system shutdown or press this switch for few seconds to turn off the system ATX power.

System Reset button: Press this button to reboot the system.

Dual USB3.0 ports: For connecting a wide range of USB3.0 devices for data transfer, backup or input.

电源开关: 按下此按钮可开启或关闭系统电源。请使用系统关机或持续按下此按钮数秒钟以关闭系统 ATX 电源。

系统重启按钮: 按下此按钮可重启系统。

双 USB3.0 接口: 此接口可连接各种 USB3.0 设备用于数据传输、备份或输入。

電源開關: 按下此按钮可開啟或關閉系統電源。請使用系統關機或持續按下此按钮數秒鐘以關閉系統 ATX 電源。

系統重啟按钮: 按下此按钮可重啟系統。

雙 USB3.0 接頭: 此接頭可連接各種 USB3.0 設備用於資料傳輸、備份或輸入。


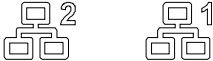


3.1.2 LED indicators for System Status/ 系统指示灯 / 系統指示燈

Five LEDs are placed on the top of the front panel to indicate system power and LAN activity. Refer to Table 3.1 for the LED definition summary.

机箱前面板上方配有 5 个 LED 指示灯，能够显示系统是否正常运行及运行状态。LED 指示灯的功能描述请参考表 3.1。

主機殼前面板上方配有 5 個 LED 指示燈，能夠顯示系統是否正常運行及運行狀態。LED 指示燈的功能描述請參考表 3.1。

Table 3.1: LED Indicator functions/ 系统指示灯 / 系統指示燈

LED	Description 说明 說明	Blue 蓝色 藍色	Red 红色 紅色
Power/ 电源 / 電源 	System Power 系统电源 系統電源	Normal 正常	NA 无作用 無作用
LAN/ 网络 / 網路 	LAN1 & LAN2 status LAN1 & LAN2 状态 LAN1 & LAN2 狀態	Normal 正常	NA 无作用 無作用
	Data transmit through LAN 通过 LAN 数据传输 通過 LAN 資料傳輸	Blinking 闪烁 閃爍	NA 无作用 無作用
HDD/ 硬盘 / 硬碟 	Status of HDD 硬盘状态 硬碟状态	Data access: Blinking Idle: No light 數據訪問：閃爍 空閒：燈滅	NA 无作用 無作用
Information/ 系统信息 / 系統資訊 	PEF occurred by motherboard's BMC 主板的 BMC 发出 PEF 主板的 BMC 發出 PEF	NA 无作用 無作用	System Abnormal 系统异常 系統異常

Note!



1. The HDD LED only works for SATA HDD from the motherboard, for example : front SATA1 to SATA 4 of TE and TA version, and internal/ rear two 2.5" SATA drives.

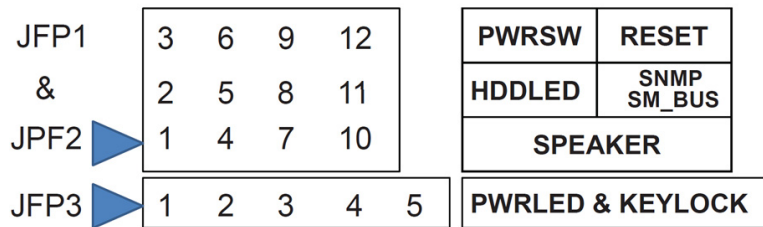
2. Please connect the black wire of the HDD LED cable to pin definition #5, and the blue wire to pin definition #2.

1. 前面板的 HDD LED 只能显示从主板来的 SATA 硬盘，例如 TE/TA 机种的 SATA1~SATA4 及内部 / 后置的两颗 2.5" SATA 硬盘

2. LED 面板的 HDD 硬盘黑色灯线要接到主板 HDDLED 的 #5 脚位，蓝色灯线请接到 #5 脚位 #2 脚位。

1. 前面板的 HDD LED 只能顯示從主機板來的 SATA 硬碟，例如 TE/TA 機種的 SATA1~SATA4 及內部 / 後置的兩顆 2.5" SATA 硬碟

2. LED 面板的 HDD 硬碟黑色燈線要接到主機板 HDDLED 的 #5 腳位，藍色燈線請接到 #2 腳位。



3.1.3 LED Indicators for SAS/SATA HDD Power & Status/ 显示 SAS/SATA 硬盘电源和 & 状态的 LED 指示灯 / 顯示 SAS/SATA 硬碟電源和 & 狀態的 LED 指示燈

Each SAS / SATA HDD tray has a pair of LED indicators for displaying the SAS / SATA HDD power and the activity status. Please refer to Table 3.2 for the LED definition summary.

每个 SAS/SATA HDD 托架都带有 1 对 LED 指示灯，用于指示 SAS/SATA HDD 电源和活动状态。LED 指示灯的功能描述请参考表 3.2。

每個 SAS/SATA HDD 托架都帶有 1 對 LED 指示燈，用於指示 SAS/SATA HDD 電源和活動狀態。LED 指示燈的功能描述請參考表 3.2。

Table 3.2: SATA HDD LED indicator functions (TE/TA version)/SATA 硬盘 LED 指示灯功能 (TE/TA 机种)/SATA 硬碟 LED 指示燈功能 (TE/TA 機種)



Activity LED
Color: Green



Status
Color: Amber

Table 3.2: SATA HDD LED indicator functions (TE/TA version)/SATA 硬盘 LED 指示灯功能 (TE/TA 机种)/SATA 硬碟 LED 指示燈功能 (TE/TA 機種)

16 port SATA	Drive Present, No Activity 硬盘正确安装但无数据存取 硬碟正確安裝但無資料存取	ON 亮灯 亮燈	OFF 不亮灯 不亮燈
	Drive Present, Activity 硬盘正确安装且有数据存取 硬碟正確安裝且有資料存取	4Hz 以 4Hz 频率闪烁 以 4Hz 頻率閃爍	OFF 不亮灯 不亮燈

Table 3.3: SAS/SATA HDD LED indicator functions (SE/SA version)/SAS 或 SATA 硬盘 LED 指示灯功能 (SE/SA 机种)/SAS 或 SATA 硬碟 LED 指示燈功能 (SE/SA 機種)

		 Activity LED Color: Green	 Status Color: Amber
16 port SAS BP/2 port SATA BP in Rear	Drive Not Present 硬盘沒安裝 硬碟沒安裝	OFF 不亮灯 不亮燈	OFF 不亮灯 不亮燈
	Drive Present, No Activity 硬盘正确安装但无数据存取 硬碟正確安裝但無資料存取	ON 亮灯 亮燈	OFF 不亮灯 不亮燈
	Drive Present, Activity 硬盘正确安装且有数据存取 硬碟正確安裝且有資料存取	4 Hz 以 4Hz 频率闪烁 以 4Hz 頻率閃爍	OFF 不亮灯 不亮燈
	Locate (Identify) 寻找特定硬盘 尋找特定硬碟	OFF 不亮灯 不亮燈	4 Hz 以 4Hz 频率闪烁 以 4Hz 頻率閃爍
	Fail 硬盘报错 硬碟報錯	OFF 不亮灯 不亮燈	ON 亮灯 亮燈
	Rebuild 数据重构 資料重建	OFF 不亮灯 不亮燈	1 Hz 以 1Hz 频率闪烁 以 1Hz 頻率閃爍

When the system power is on and the SAS / SATA HDD is well connected, the activity LED glows steady Green. If it fails to light up, check connect the SAS / SATA connection. Ask a technician to inspect the related cables in the chassis if you are unsure.

当系统电源接通且 SAS/SATA HDD 连接良好时，Activity LED 为绿灯亮。如果灯未亮，请检查是否已将 SAS/SATA HDD 连接好。或者请咨询技术人员检查机箱内电缆是否连接好。

當系統電源接通且 SAS/SATA HDD 連接良好時，HDD Activity LED 為綠燈亮。如果燈未亮，請檢查是否已將 SAS/SATA HDD 連接好。或者請諮詢技術人員檢查主機殼內電纜是否連接好。

3.2 The Rear Panel/ 后面板 / 後面板

The rear plate includes 7-slot I/O brackets, and a motherboard I/O opening, and two 2.5" hot-plug HDD bay for SE/SA SKU. (see Figure 3.3).

后面板带有 7 槽 I/O 支架、1 个主板 I/O 开口，及 SE/SA 版本 2 个热插吧硬盘槽（如图 3.2 所示）。

後面板帶有 7 槽 I/O 支架、1 個主機板 I/O 開口，及 SE/SA 版本 2 個熱插吧硬碟槽（如圖 3.2 所示）。



Figure 3.2 Rear panel / 后面板 / 後面板

There is a ground screw with a washer located on the lower right of the rear panel; when properly grounded, this protects the system in case of electrical leakage.

后面板的右下方带有 1 个带垫圈的地脚螺钉，可以保护系统免受漏电损坏。

後面板的右下方帶有 1 個帶墊圈的地腳螺釘，可以保護系統免受漏電損壞。

3.3 Replacing the Cooling Fan/ 更换风扇 / 更換風扇

There are four easily maintained system cooling fans behind the SAS / SATA HDD backplane.

机箱带有 4 个易于维护的系统冷却风扇，位于机箱前 SAS/SATA HDD 背板后。

主機殼帶有 4 個易於維護的系統冷卻風扇，位於主機殼前 SAS/SATA HDD 背板後。

3.3.1 Replacing the system cooling fan/ 更换系统冷却风扇 / 更換系統冷卻風扇

The perfect design of HPC-8316 enables the user to replace the front system fan without any screws.

1. Power off the system.
2. Open the upper cover of chassis.
3. Unplug system fan by pressing the plastic latch.
4. Plug a new fan onto the fan bracket.
5. Put the upper cover back and fasten it.

HPC-8316 的完善设计可让使用者无需螺丝起子便能更换前方系统冷却风扇。

1. 系统关机。
2. 打开机壳顶盖。
3. 按压系统风扇架的塑料卡榫，并移除系统风扇架及风扇。
4. 将更能正常的系统风扇及风扇架插回。
5. 盖回上盖并锁紧。

HPC-8316 的完善設計可讓使用者無需螺絲起子便能更換前方系統冷卻風扇。

1. 系統關機。
2. 打開機殼頂蓋。
3. 按壓系統風扇架的塑膠卡榫，並移除系統風扇架及風扇。
4. 將更能正常的系統風扇及風扇架插回。
5. 蓋回上蓋並鎖緊。

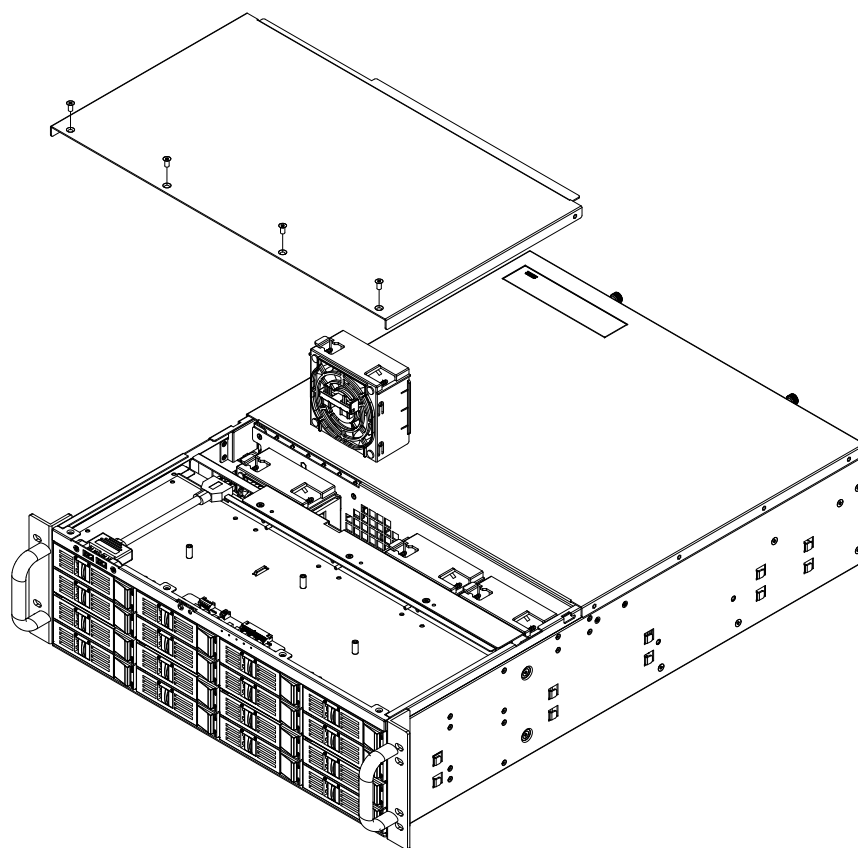


Figure 3.3: Take out the fan bracket)/ 取出系统风扇支架 / 取出系統風扇支架

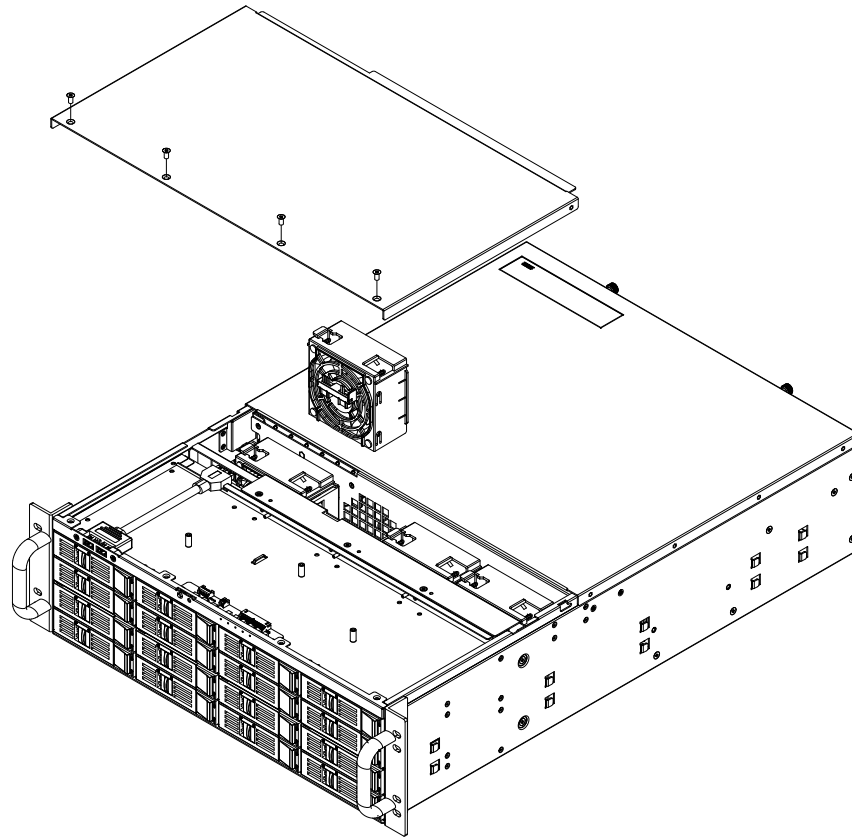


Figure 3.4 Replacing the system cooling fan/ 更换系统冷却风扇 / 更換系統

3.4 Replacing the Power Supply/ 更换电源 / 更換電源

HPC-8316 supports 1U and 2U-high power supplies, follow the steps below to replace the power supply,

1. Unplug the power cord from the power supply.
2. Remove the top cover.
3. Unplug the 20-pin (or 24-pin) ATX power connector and 4-pin/8-pin +12 V power connector from the motherboard, as well as the power connectors from the disk drives and peripherals.
4. Loosen the 4 screws on the rear plate, the 4 screws on the power supply and the 4 screws on the rear HDD bracket, and then gently take it out. (see Figure 3.5)
5. Replace the power supply with a new one and fasten it onto the chassis.
6. Plug the 20-pin (or 24-pin) ATX power connector and 4-pin/8-pin +12 V power connector to the motherboard. And plug other power connectors to the disk drives and peripherals.
7. Return the top cover. Then plug in the power cord.

HPC-8316 支持 1U 和 2U 电源。请按照以下步骤更换电源：

1. 拔下电源线。
2. 移除顶盖。
3. 断开主板上 20 针（或 24 针）ATX 电源插头和 4/8 针 +12 V 电源插头，以及所有磁盘驱动器的电源插头。
4. 卸下后面板上的 4 个螺丝，电源支架上的 4 个螺丝及后置硬盘架的四个螺丝，然后取出电源（如图 3.5）。
5. 将更换的新电源安装至机箱。
6. 重新将 20 针（或 24 针）ATX 电源插头和 4/8 针 +12 V 电源插头连接到主板；将其他电源插头连接至相应磁盘驱动器和外围设备。
7. 放回顶盖并重新插上电源线。

HPC-8316 支持 1U 和 2U 電源。請按照以下步驟更換電源：

1. 拔下電源線。
2. 移除頂蓋。
3. 斷開主機板上 20 針（或 24 針）ATX 電源插頭和 4/8 針 +12 V 電源插頭，以及所有磁碟機的電源插頭。
4. 卸下後面板上的 4 個螺絲，電源支架上的 4 個螺絲及後置硬碟架的四個螺絲，然後取出電源（如圖 3.5）。
5. 將更換的新電源安裝至主機殼。
6. 重新將 20 針（或 24 針）ATX 電源插頭和 4/8 針 +12 V 電源插頭連接到主機板；將其他電源插頭連接至相應磁碟機和週邊設備。
7. 放回頂蓋並重新插上電源線。

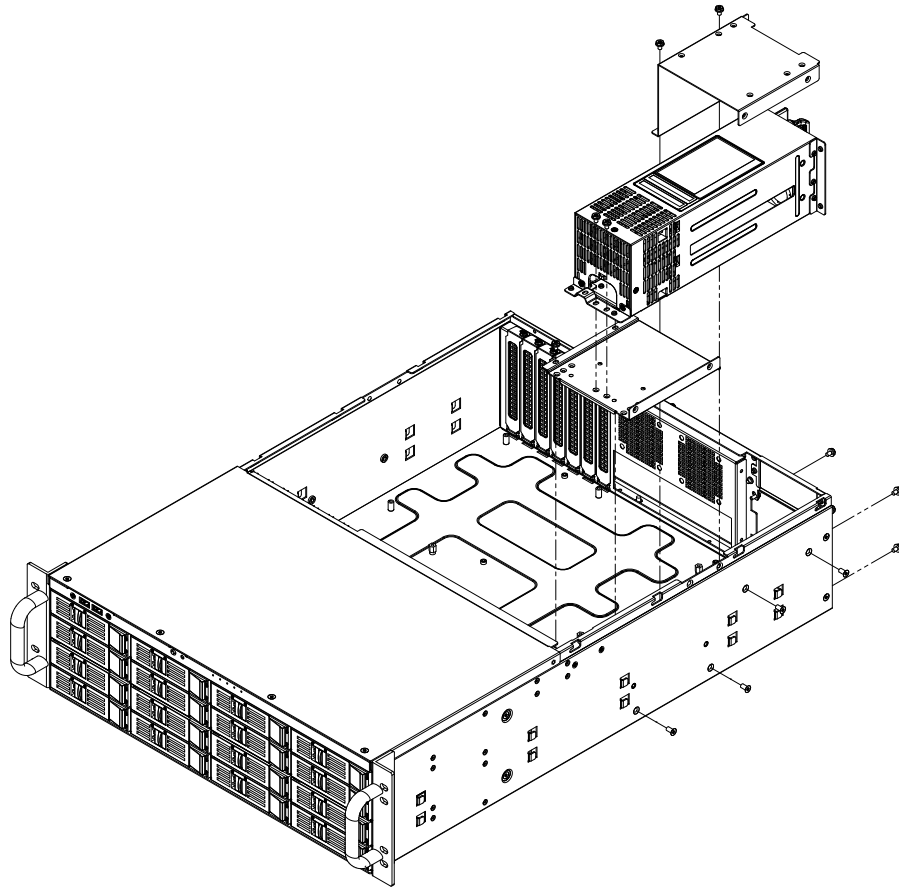


Figure 3.5: Replacing the power supply/ 更换电源 / 更換電源

Chapter 4

SAS/SATA Backplane

双槽 SAS/SATA 底板
雙槽 SAS/SATA 背板

4.1 SATA Backplane Layout of TE and TA SKU/TE 及 TA 機種的 SATA 底板布局 / TE 及 TA 機種的 SATA 背板佈局

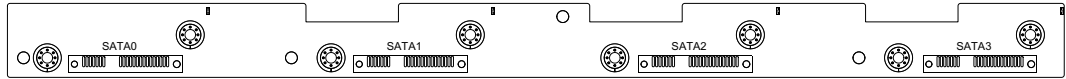


Figure 4.1 4 port SATA BP Front Side Layout (connect to HDD) / 4 port SATA 背板前方配置 (连接至 HDD)

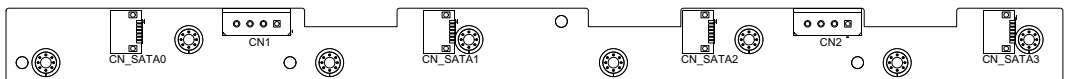


Figure 4.2 4 port SATA BP Rear Side Layout (connect to motherboard) / 4 port SATA 背板后方配置 (连接至主板)

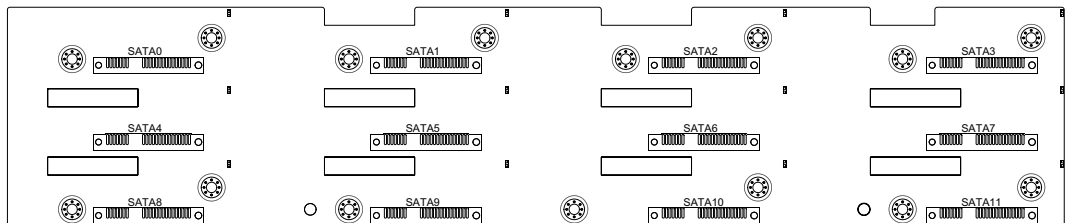


Figure 4.3 12 port SATA BP Front Side Layout (connect to HDD) / 12 port SATA 背板前方配置 (连接至 HDD)

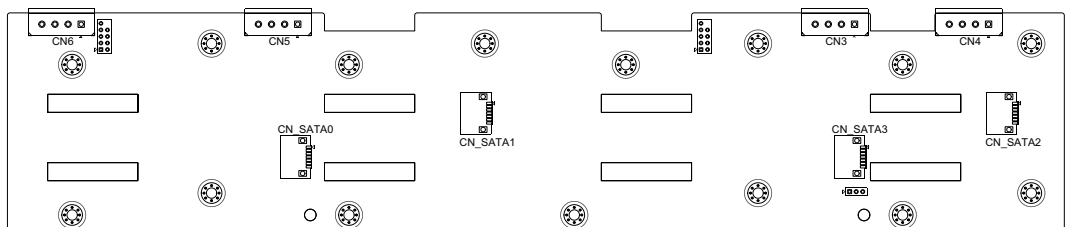


Figure 4.4 12 port SATA BP Rear Side Layout (connect to SATA HBA) / 12 port SATA 背板后方配置 (连接至 SATA HBA)

4.2 SAS Backplane Layout of SE and SA SKU /SE 及 SA 機種的 SAS 底板布局 /SE 及 SA 機種的 SAS 背板佈局

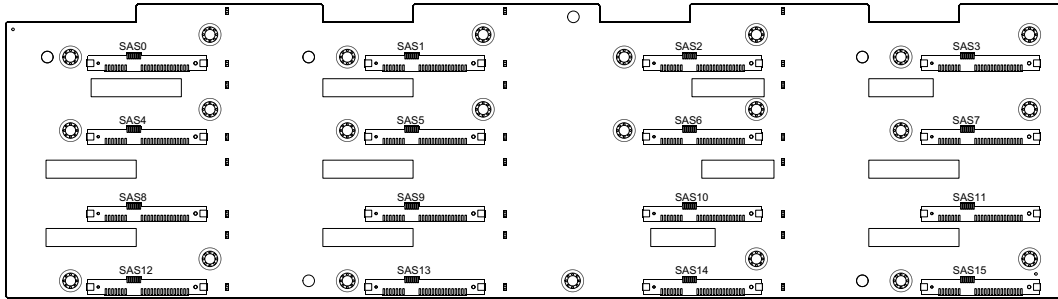


Figure 4.5 16 port SAS BP Front Side Layout (connect to HDD) / 16 port SAS 背板前方配置 (连接至 HDD) / 16 port SAS 背板前方配置 (连接至 HDD)

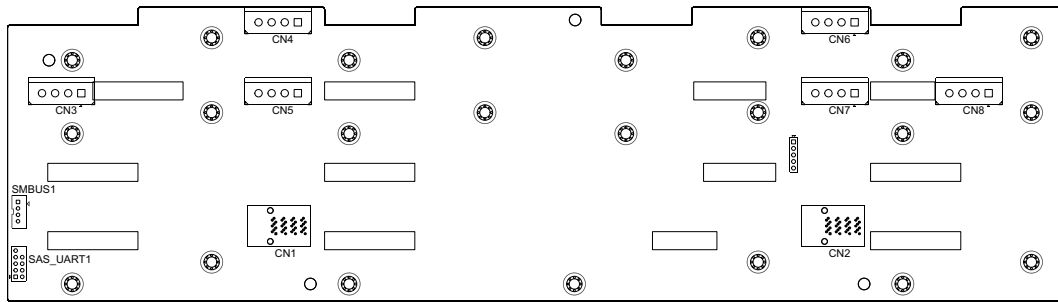


Figure 4.6 16 port SATA BP Rear Side Layout (connect to SAS Raid Card) / 16 port SATA 背板后方配置 (连接至 SAS Raid Card) / 16 port SATA 背板後方配置 (连接至 SAS Raid Card)

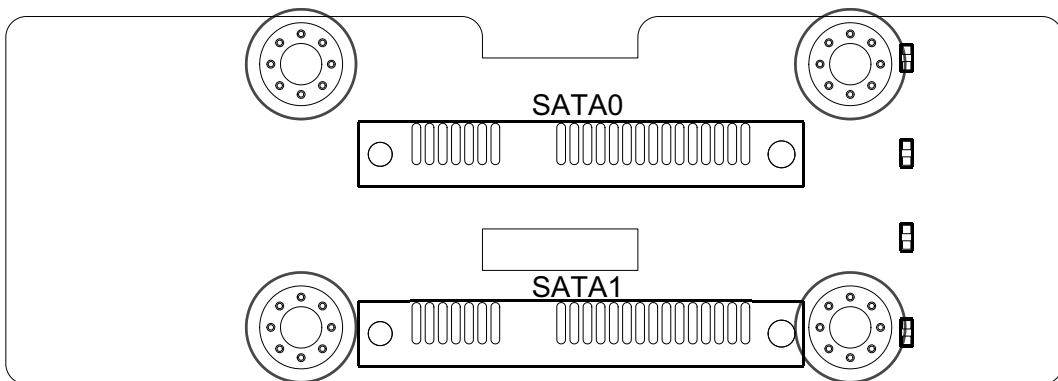


Figure 4.7 2 port SATA BP Front Side Layout (connect to HDD) / 2 port SATA 背板前方配置 (连接至 HDD) / 2 port SAS 背板前方配置 (连接至 HDD)

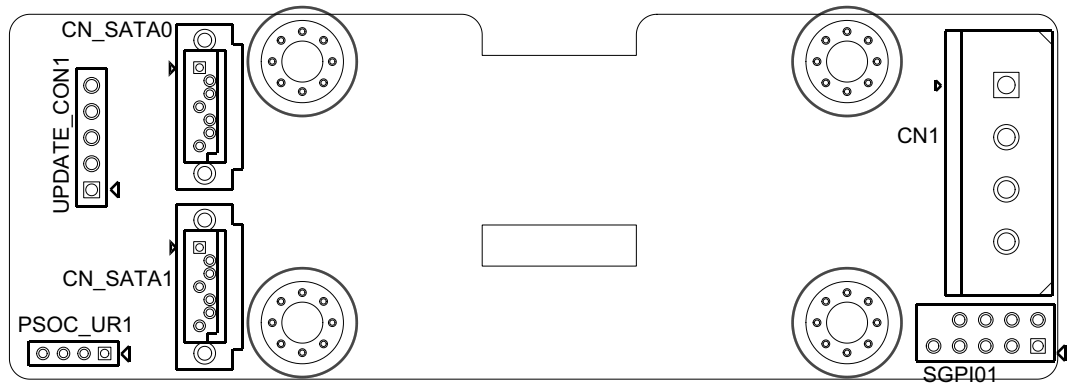


Figure 4.8 2 port SATA BP Rear Side Layout (connect to motherboard) / 2 port SATA 背板后方配置（连接至主板） / 2 port SATA 背板後方配置（連接至主板）

If you want to get HDD status information shown on the HDD led of activity and status (definition on page 25), please connect a SGPIO cable between SGPIO1 from 2 port SATA BP and the motherboard.

若想要显示 HDD LED 灯号（定义于 25 页），请使用 SGPIO 线材连接 2 port HDD 背板上的 SGPIO1 接头到主板上的 SGPIO 接头藉此取得 SGPIO 讯号。

若想要顯示 HDD LED 燈號（定義於 25 頁），請使用 SGPIO 線材連接 2 port HDD 背板上的 SGPIO1 接頭到主板上的 SGPIO 接頭藉此取得 SGPIO 訊號。

Chapter 5

SATA HBA Driver Installation

SATA HBA 安裝驅動

SATA HBA 安裝驅動

5.1 Before You Begin / 开始之前 / 開始之前

To facilitate the installation of the SATA drive support from HPC-8316 HBA for TE and TA versions, read the instructions in this chapter carefully. The drivers for the HPC-8316 HBA are located on the software installation CD.

TE 及 TA 机种对于 SATA 硬盘的支持来自于研华设计的 HPC-8316 HBA，请详阅此章节安装相对应驱动程序。HPC-8316 的驱动程序，位于产品驱动光盘中。

TE 及 TA 機種對於 SATA 硬碟的支援來自於研華設計的 HPC-8316 HBA，請詳閱此章節安裝相對應驅動軟體。HPC-8316 的驅動軟體，位於產品驅動光碟中。

5.2 Introduction / 简介 / 簡介

HPC-8316 TE and TA version is default bundled a SATA HBA which is designed by Advantech and paired with 12 port SATA of TE and TA version. If driver isn't installed properly, some of SATA would be not-functional, so please follow the instructions below for driver installation:

HPC-8316 TE 及 TA 机种内建研华设计 SATA HBA 卡，主要是用于串接 TE 及 TA 机种的 12 port SATA 背板藉以提供 12 port SATA 硬盘插槽。如果 HBA 卡片的驱动程序没有安装成功，部分的 SATA port 会没有功能，所以请参考以下步骤安装驱动程序：

HPC-8316 TE 及 TA 機種內建研華設計 SATA HBA 卡，主要是用於串接 TE 及 TA 機種的 12 port SATA 背板藉以提供 12 port SATA 硬碟插槽。如果 HBA 卡片的驅動程式沒有安裝成功，部分的 SATA port 會沒有功能，所以請參考以下步驟安裝驅動程式：

Note! *HBA driver is used for the following versions of Windows:*



HBA 驱动只支持以下 Windows 操作系统：

HBA 驅動只支援以下 Windows 作業系統：

Windows Server 2012 R2 Standard x64

Windows 10 Professional x64

Windows 8.1 Professional x64

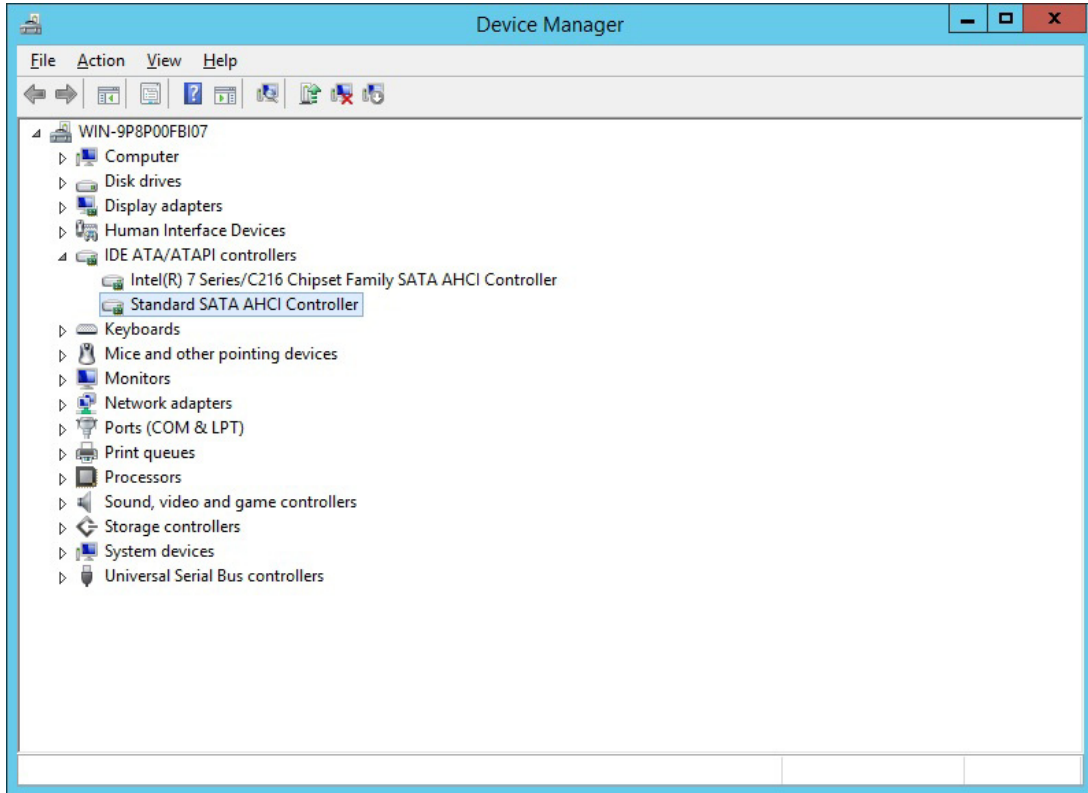
Windows 7 (Ultimate SP1) x86 & x64

5.3 HBA Driver Installation /HBA 驱动安装 / HBA 驅動安裝

1. Power-on HPC-8316 TE/TA version system, and then go into device manager page as below.

HPC-8316 TE/TA 机种开进入 Windows 操作系统，并进到设备管理器页面如下。

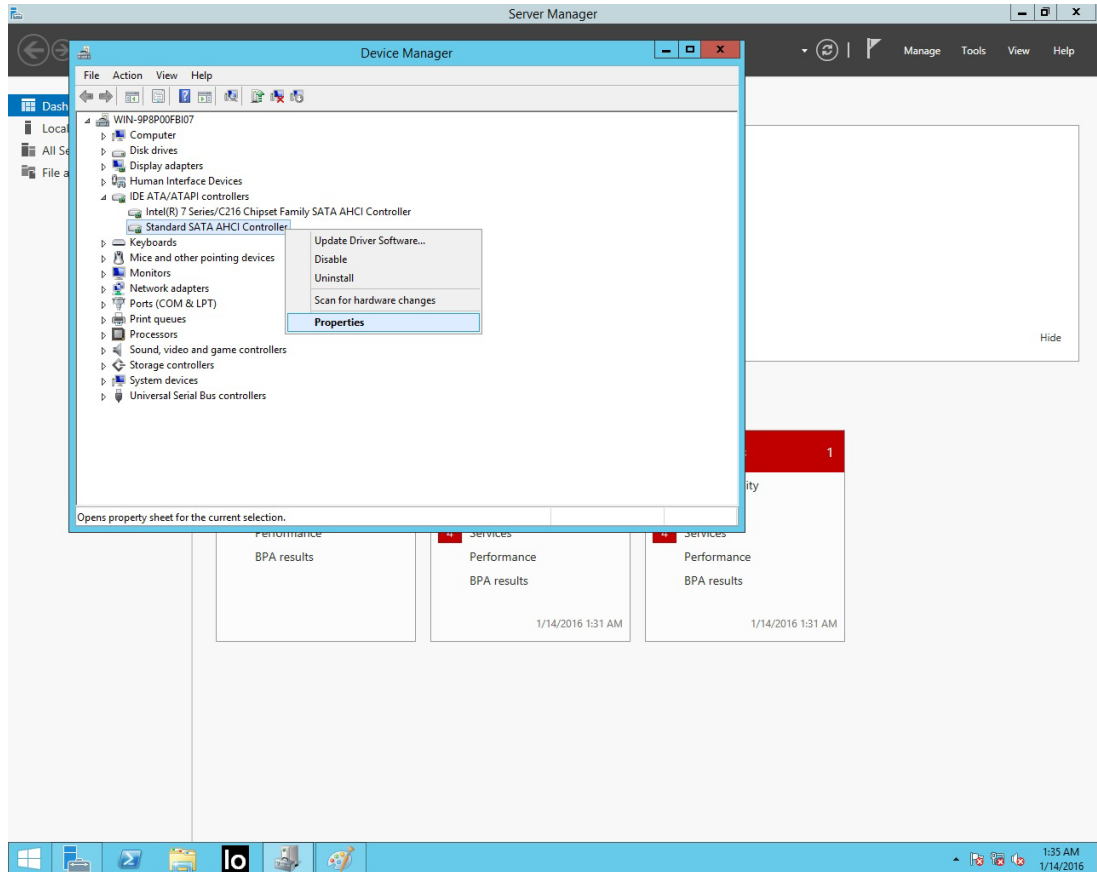
HPC-8316 TE/TA 機種開進入 Windows 作業系統，並進到裝置管理員頁面如下。



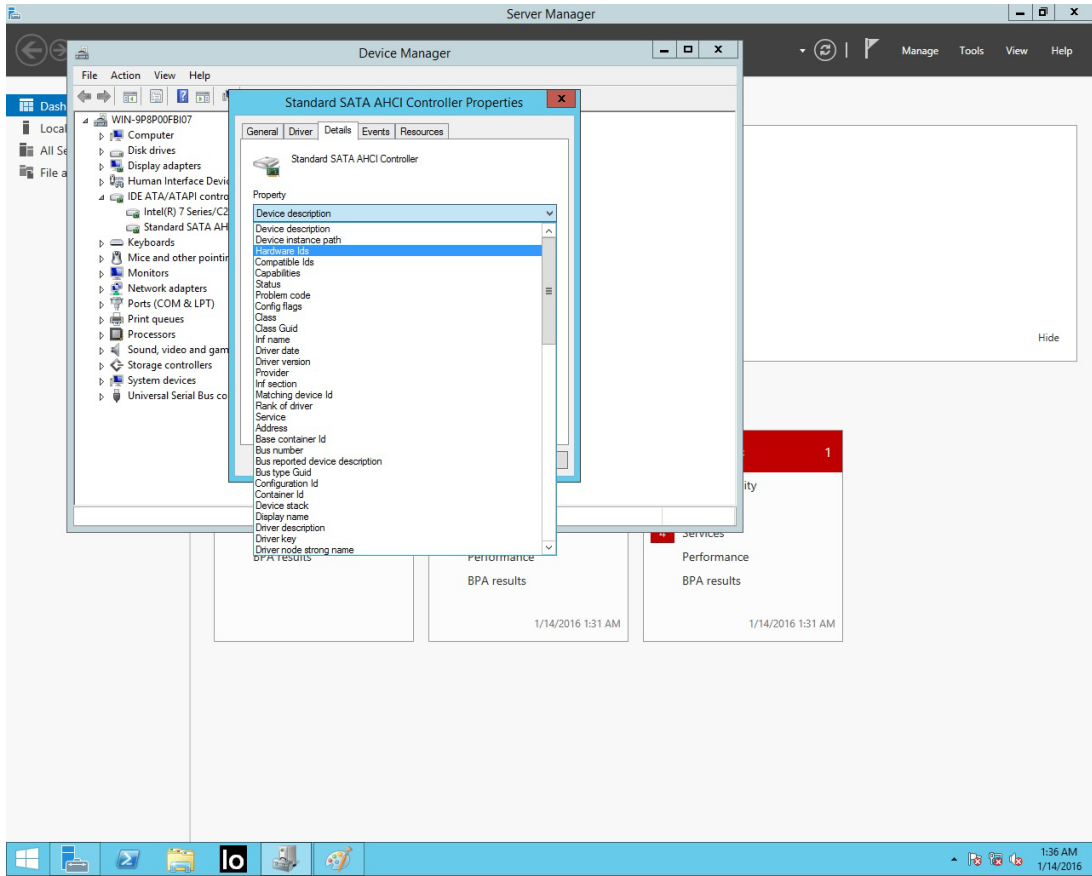
2. Moving cursor to "Standard SATA AHCI Controller", and then click right key of mouse to go to properties setting page.

移动鼠标指针至“Standard SATA AHCI Controller”项目，按鼠标右键进到“properties setting”页面。

移動滑鼠指標至“Standard SATA AHCI Controller”項目，按滑鼠右鍵進到“properties setting”頁面。



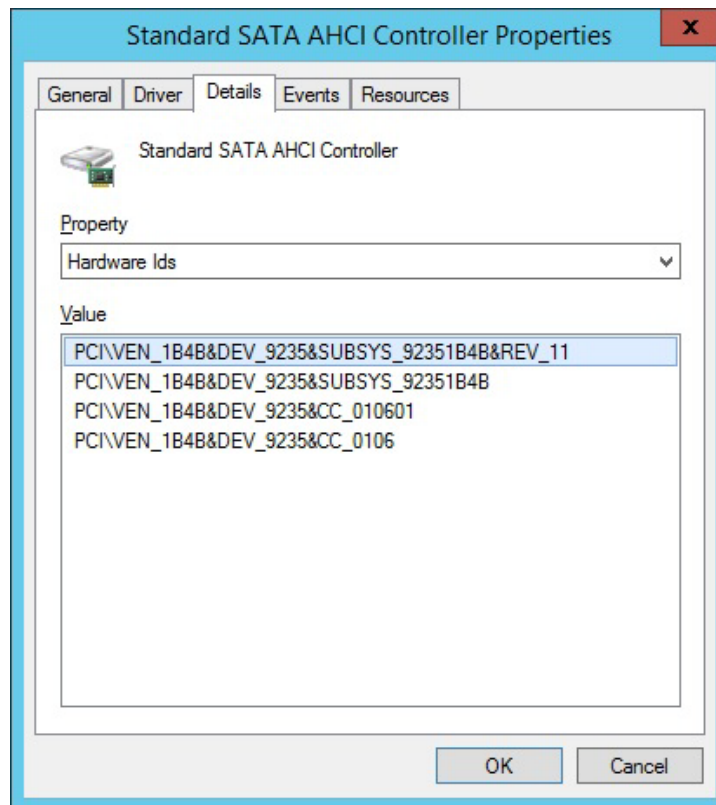
3. Moving into "Hardware Ids" item.
 进入“Hardware Ids”项目。
 进入“Hardware Ids”项目。



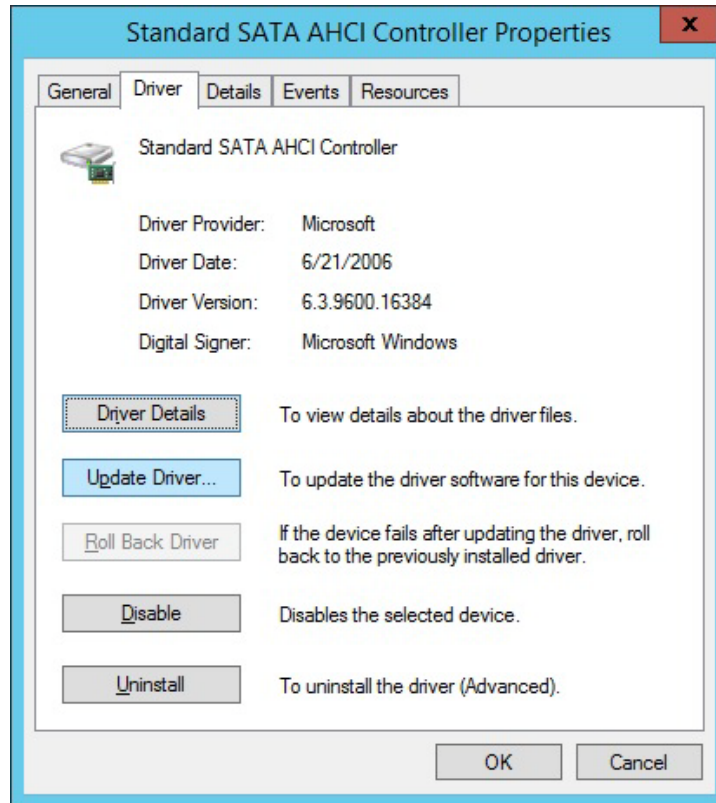
4. Please make sure vendor ID of SATA AHCI controller is "VEN_1B4B_9235". If the vendor ID is not "VEN_1B4B_9235", please repeat the above steps 1 to 3 for the other SATA AHCI controller when your system has had one more SATA AHCI controller installed.

确认 SATA AHCI 控制器是否为“VEN_1B4B_9235”。如果系统中有超过一个 SATA AHCI 控制器且控制器名称非“VEN_1B4B_9235”，麻烦重复上述步骤 1 至 3 在其他的 AHCI 控制器上，直到确认名称为“VEN_1B4B_9235”。

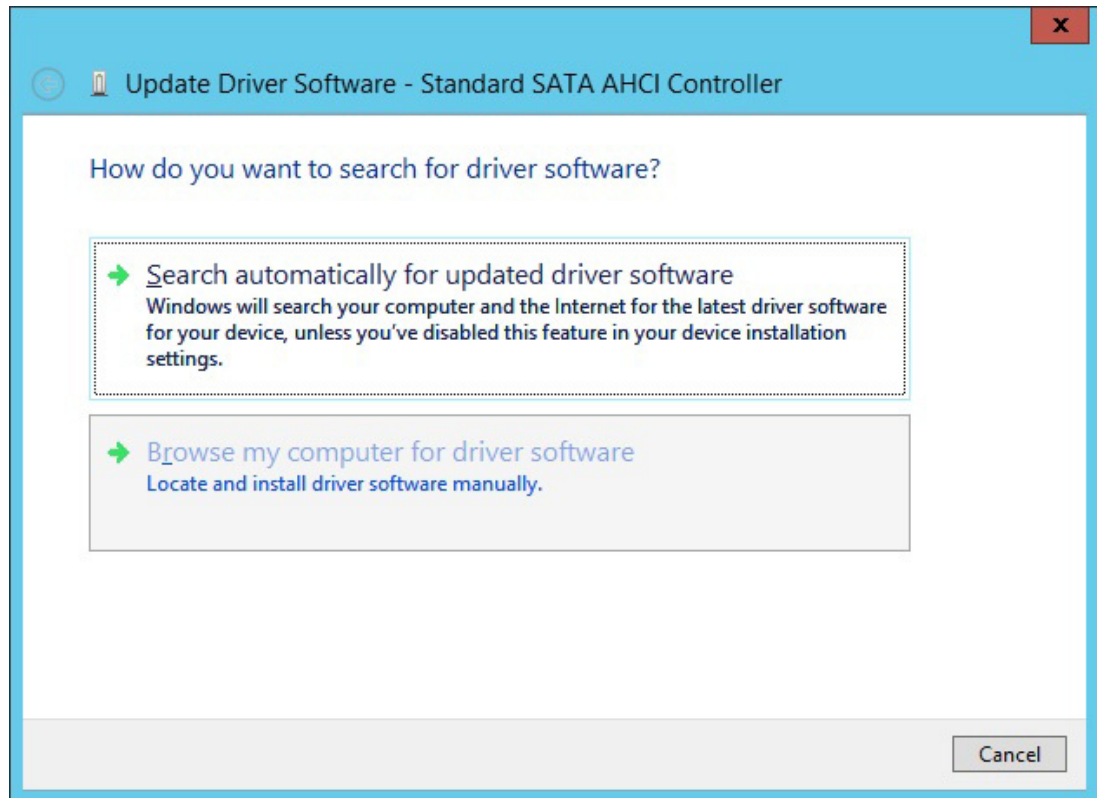
確認 SATA AHCI 控制器是否為“VEN_1B4B_9235”。如果系統中有超過一個 SATA AHCI 控制器且控制器名稱非“VEN_1B4B_9235”，麻煩重複上述步驟 1 至 3 在其他的 AHCI 控制器上，直到確認名稱為“VEN_1B4B_9235”。



5. Moving to Driver item, and click "Update Driver" item.
 移至 Driver 项目，执行“Update Driver”项目。
 移至 Driver 项目，执行“Update Driver”项目。



6. Insert the driver CD into your system's CD-ROM drive, and then click "Browse my computer for driver software" item to the install driver manually.
插入驱动光盘至系统光驱中，点选“Browse my computer for driver software”项目，手动安装驱动。
插入驅動光碟至系統光碟機中，點選“Browse my computer for driver software”項目，手動安裝驅動。

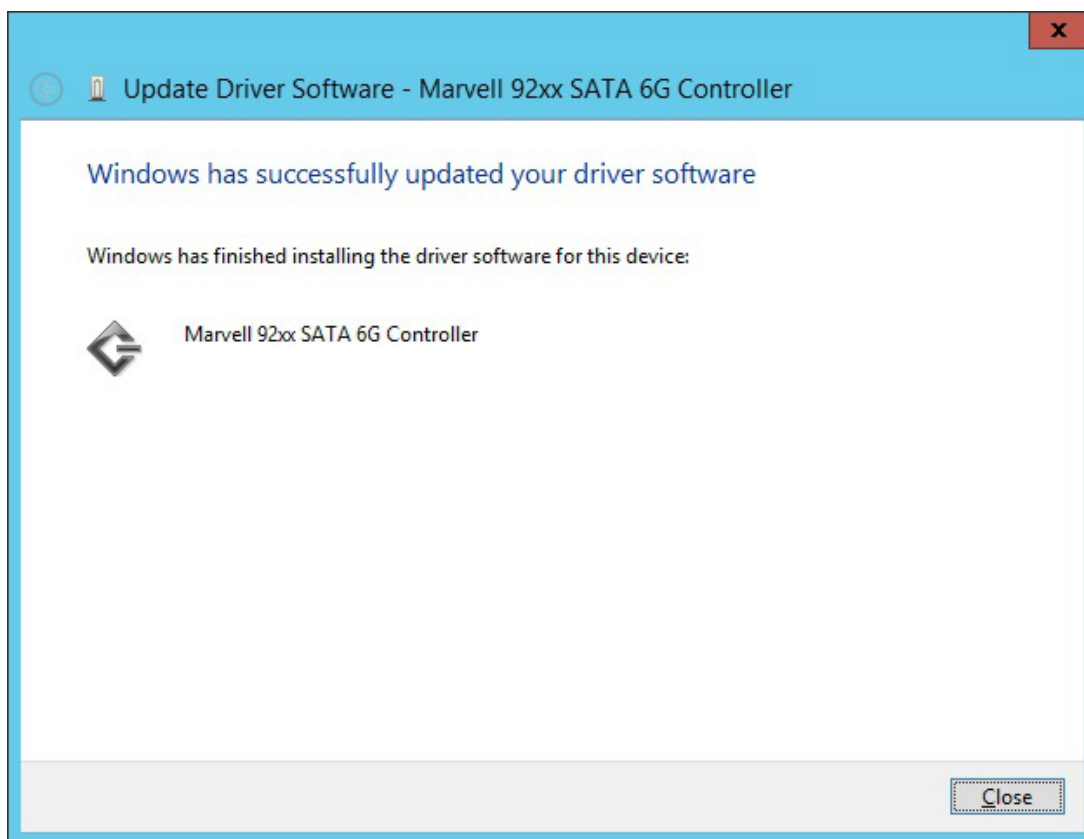


7. Browsing and moving to folder naming "Windows 7&8.1&10&Server 2012 R2", then click next.

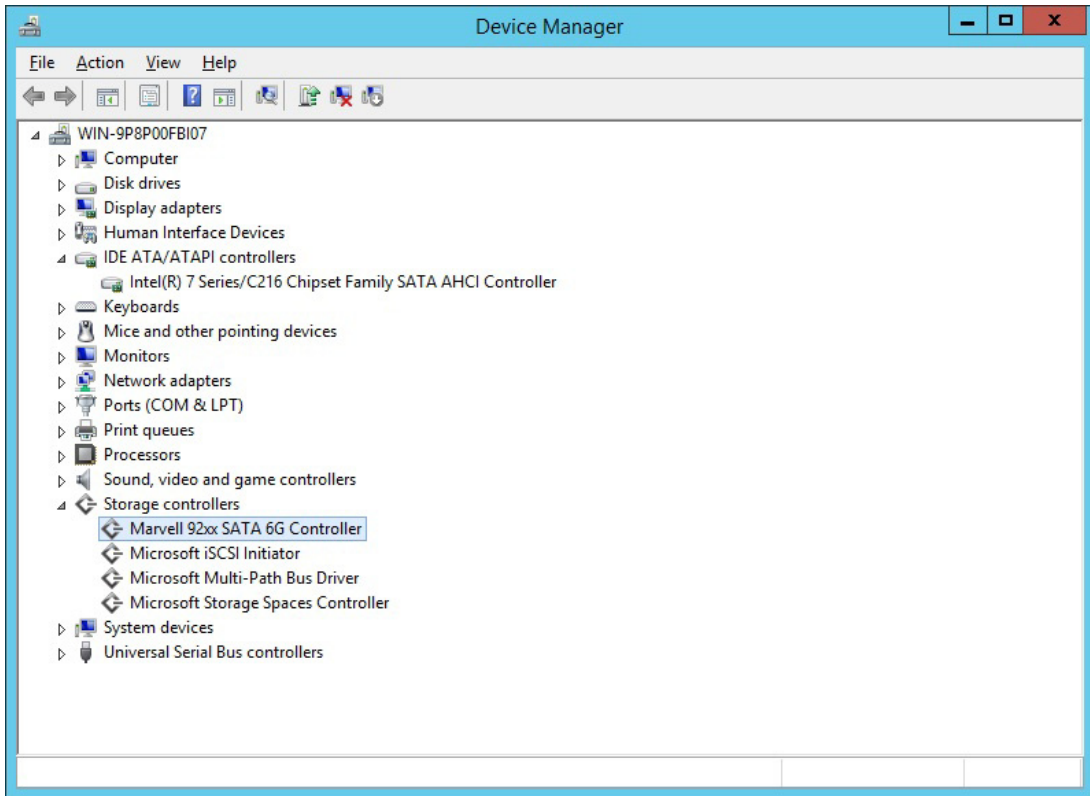
瀏覽並點選光碟目錄 "Windows 7&8.1&10&Server 2012 R2" 後點選下一步。
瀏覽並點選光碟目錄 "Windows 7&8.1&10&Server 2012 R2" 後點選下一步。



8. The below dialog is shown on screen after successful installation.
当驱动成功安装后，会出现以下安装成功画面。
當驅動成功安裝後，會出現以下安裝成功畫面。



9. Marvell 92xx SATA 6G controller screen will show on device manager as below.
 驱动成功安装后，Marvell 92xx SATA 6G 控制去会出现在设备管理器中。
 驅動成功安裝後，Marvell 92xx SATA 6G 控制去會出現在裝置管理員中。



Appendix **A**

Exploded Diagram &
Parts List

分解图 & 部件列表
分解圖 & 零件表

A.1 Exploded Diagram & Parts List / 分解图 & 部件列表 / 分解圖 & 零件表

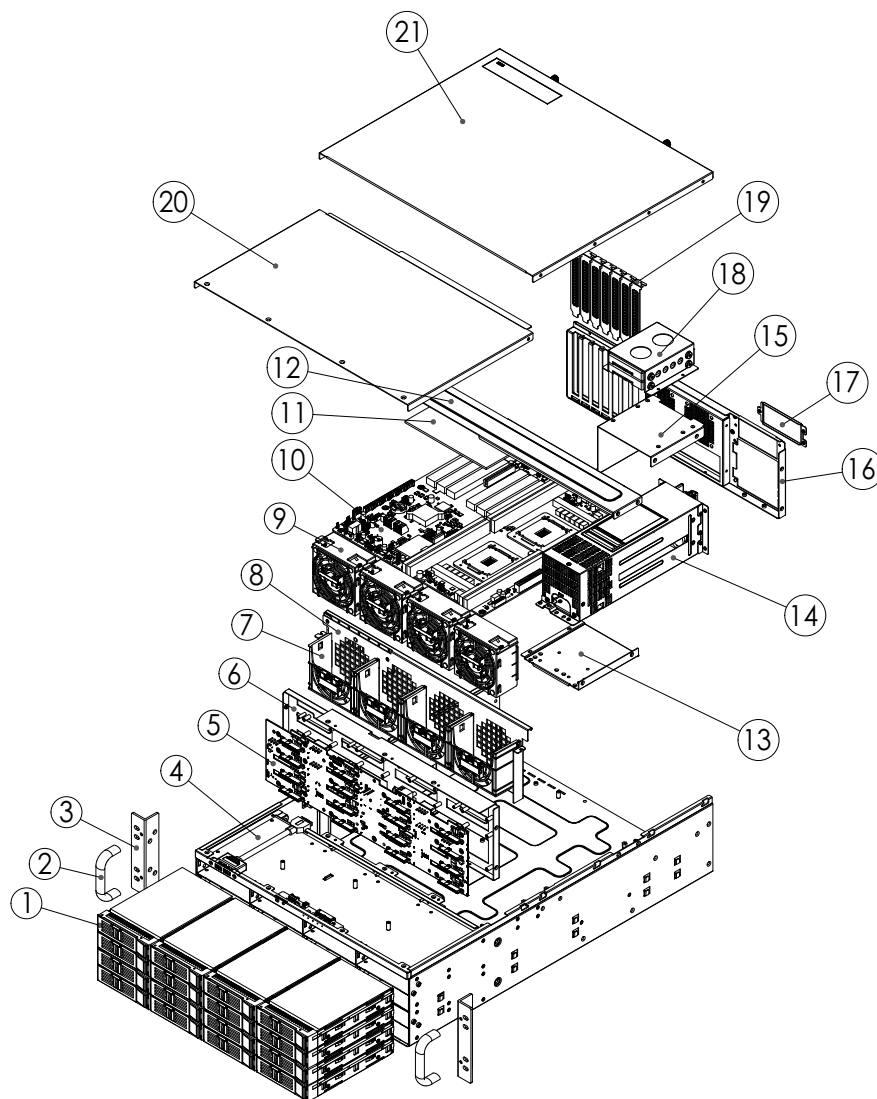


Figure A.1 Exploded Diagram & Parts List / 分解图 & 部件列表 / 分解圖 & 零件表

Table A.1: Parts list/ 部件列表 / 零件表

Item 编号 編號	Part Name 部件名称 部件名稱	Item 编号 編號	Part Name 部件名称 部件名稱
1	HDD TRAY MODULE 硬盘盒模块 硬碟盒模組	2	HANDLE 把手
3	RACKMOUNT BRACKET 上架式支架 上架式支架	4	BOTTOM CHASSIS 底部机箱 底部主機殼
5	BACKPLANE 背板	6	BP BACK BRACKET 背板背部支架
7	8CM-FAN GUIDER 8cm 风扇导轨 8cm 風扇導軌	8	8CM-FAN HOLDER 8cm 风扇底座 8cm 風扇底座
9	FAN BAR BRACKET 风扇支架 風扇支架	10	MOTHER BOARD 主板 主機板
11	HOLD DOWN CLAMP 固定压片 固定壓片	12	HOLD DOWN BAR 固定条 固定條
13	POWER BOTTOM BRACKET 电源底部支架 電源底部支架	14	POWER 电源 電源
15	INTERNAL HDD SUPPORT 内装硬盘支持 內裝硬碟支持	16	REAR BRACKET 后面板支架 後面板支架
17	REAR HDD COVER 后面板硬盘盖 後面板硬碟蓋	18	INTERNAL HDD BRACKET 内装硬盘支架 內裝硬碟支架
19	PCI BRACKET(W/THERMAL HOLES) PCI 支架 (带散热孔) PCI 支架 (帶散熱孔)	20	TOP COVER-FRONT 前面板顶盖 前面板頂蓋
21	TOP COVER-BACK 后面板顶盖 後面板頂蓋		

www.advantech.com

Please verify specifications before quoting. This guide is intended for reference purposes only.

All product specifications are subject to change without notice.

No part of this publication may be reproduced in any form or by any means, electronic, photocopying, recording or otherwise, without prior written permission of the publisher.

All brand and product names are trademarks or registered trademarks of their respective companies.

© Advantech Co., Ltd. 2016

www.advantech.com.cn

使用前请检查核实产品的规格。本手册仅作为参考。

产品规格如有变更，恕不另行通知。

未经研华公司书面许可，本手册中的所有内容不得通过任何途径以任何形式复制、翻印、翻译或者传输。

所有的产品品牌及产品型号均为各公司之注册商标。

© Advantech Co., Ltd. 2016

www.advantech.com.tw

使用前請檢查核實產品的規格。本手冊僅作為參考。

產品規格如有變更，恕不另行通知。

未經研華公司書面許可，本手冊中的所有內容不得通過任何途徑以任何形式複製、翻印、翻譯或者傳輸。

所有的產品品牌及產品型號均為各公司之註冊商標。

© Advantech Co., Ltd. 2016