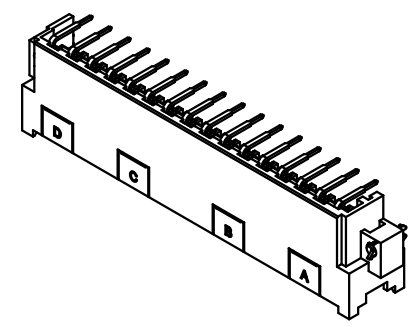
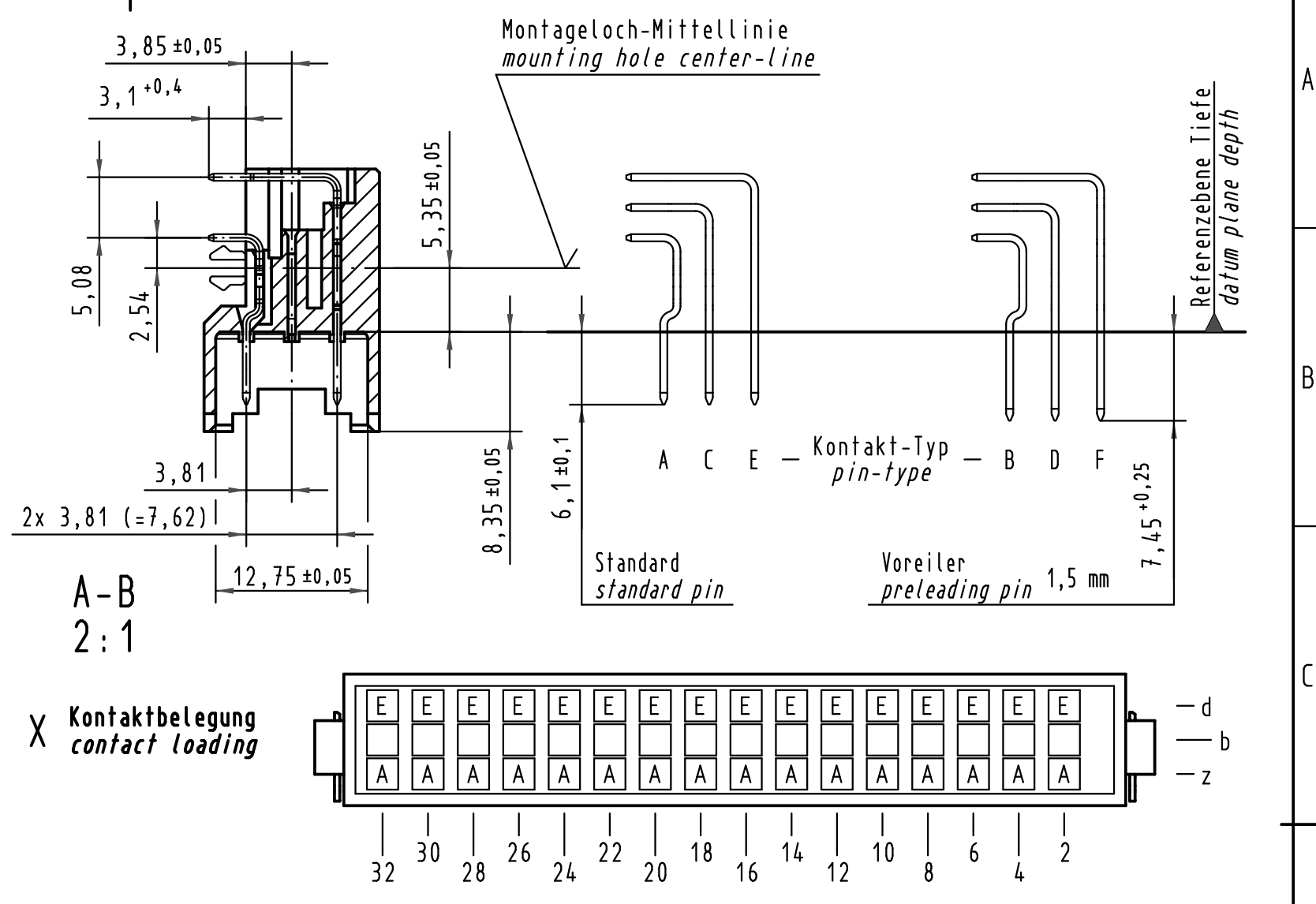
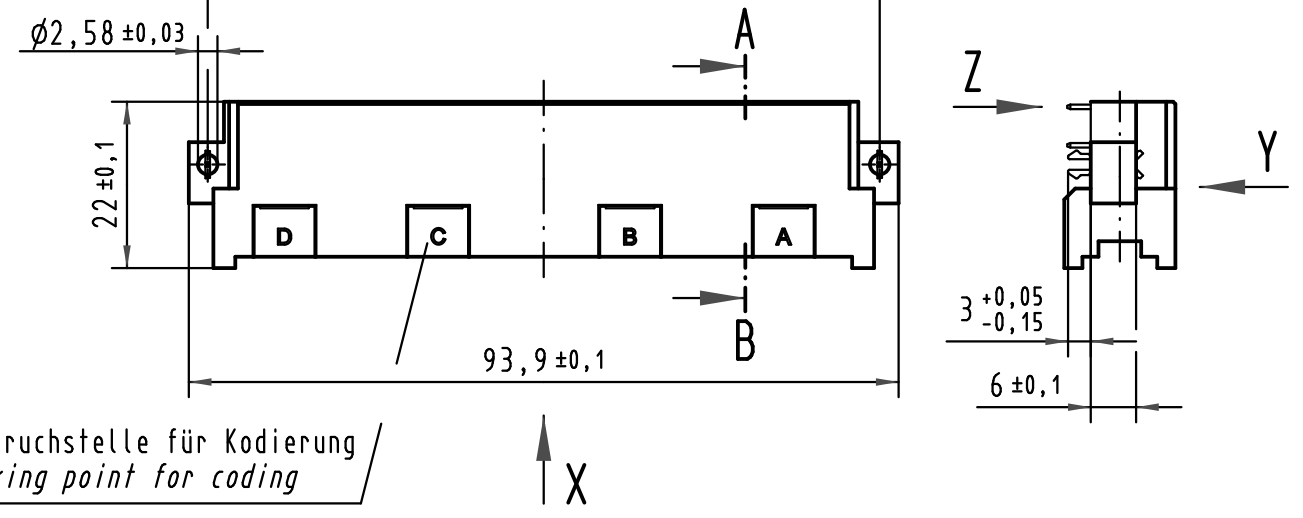
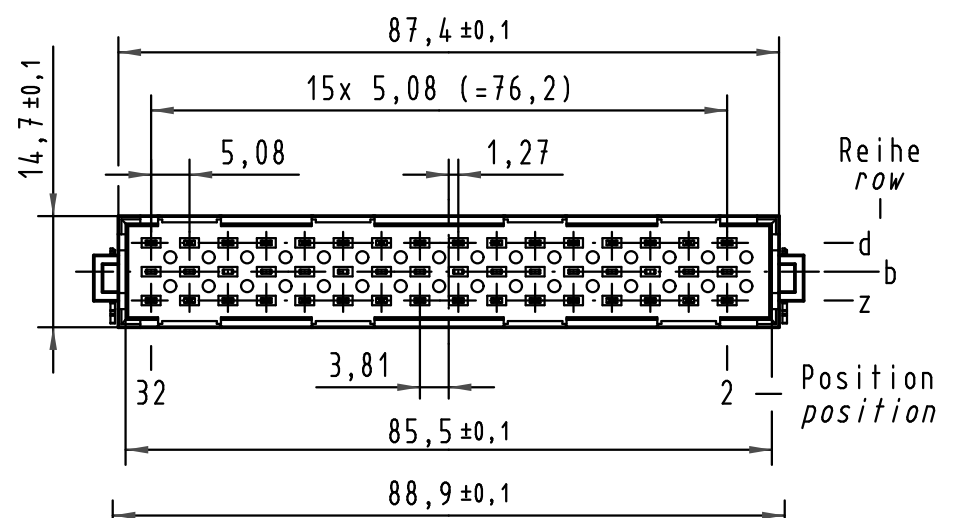
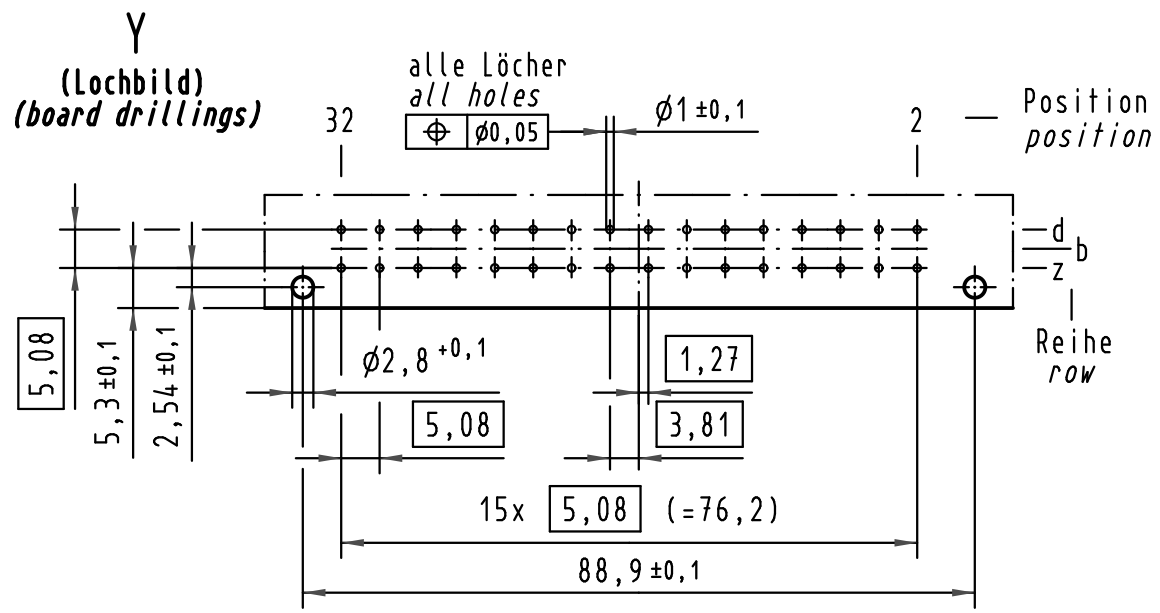


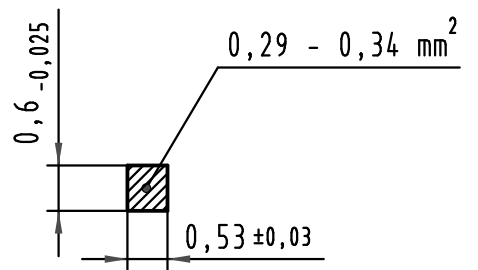
Alle Rechte vorbehalten/ All rights reserved



09 06 332 6931	2	Au flash over PdNi over Ni
09 06 332 2931	1	Au flash over PdNi over Ni
Bestell-Nr. part-no.	Anforderungsstufe nach IEC performance level acc. to IEC	Kontaktoberfläche contact plating

Z 10:1

Querschnitt der Lötanschlüsse:
cross-section of solder terminations:



All Dimensions in mm Original Size DIN A 3		Techn. Character.		Nicht tolerierte Maßel Free size tolerances IEC 60603-2	
		Dat.	Name	Maßstab/Scale	
		Detail.	01.02.02 Rie.	1:1 (2:1; 10:1)	
		Insp.	01.02.02 kfoe		
35260	09.09.08 Hage.	Stand.			
33149	04.11.05 Hage.				
30791					
Mod.	Dat.	Name	HARTING Electronics GmbH & Co. KG D-32339 ESPELKAMP		Blatt/ page
				TB 09 06 332 x931	
				Sub.	