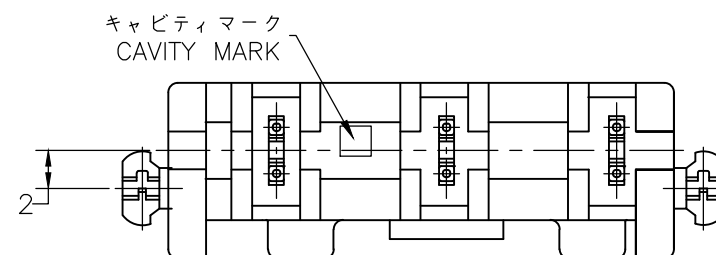
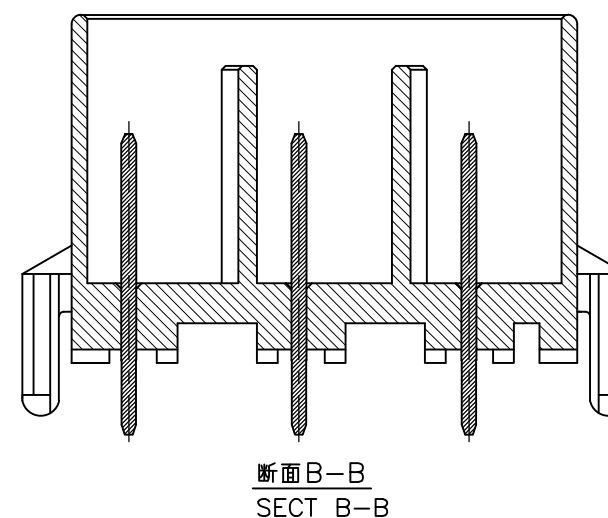
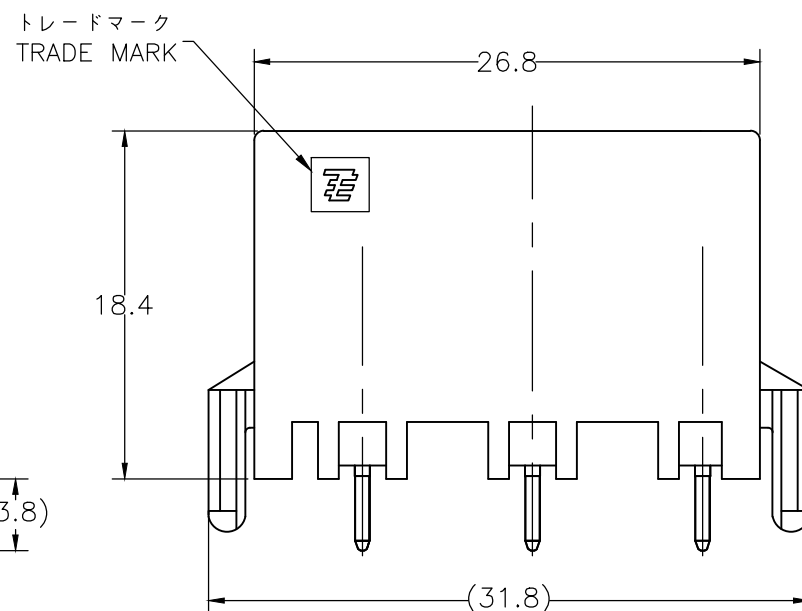
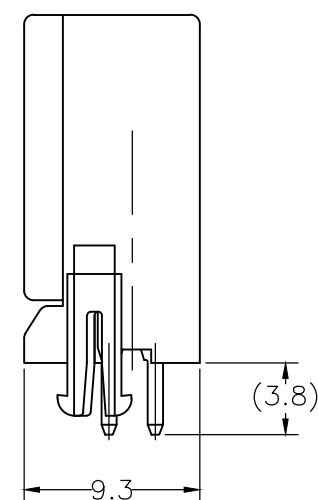
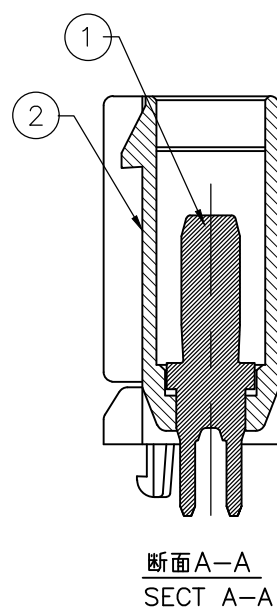
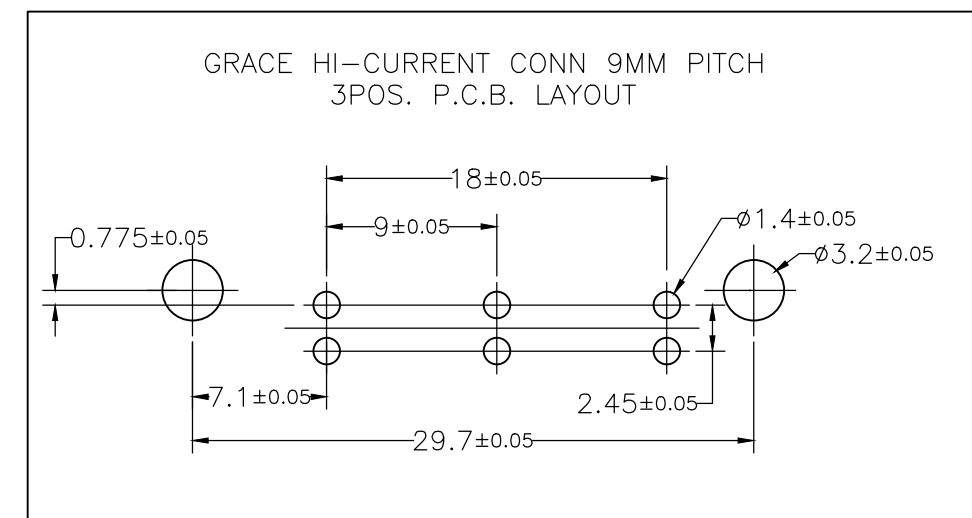
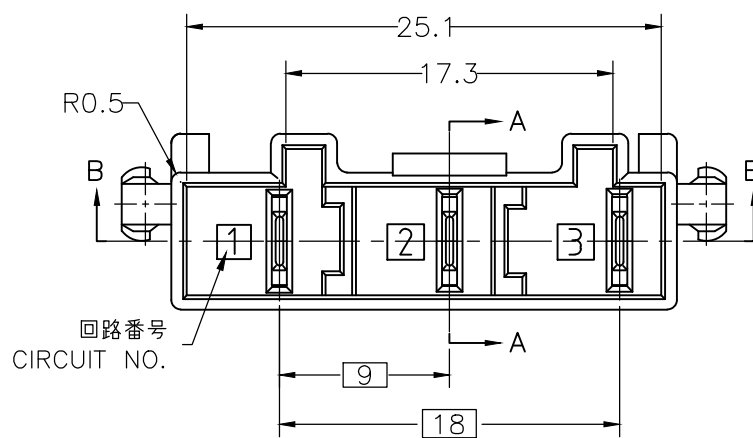


P	LTR	DESCRIPTION	DATE	DWN	APVD
	F2	REVISED PER ECR-20-100333	25AUG2020	SC	D.Z

注記
 △ かん合相手製品型番
 プラグハウジング：SEE TABLE

NOTES
 △ MATING CONN.P/N
 PLUG HOUSING：SEE TABLE



4-1903414-2	BLACK	4-1903415-1
2-1903414-1	青色 BLUE	2-1903415-1
1-1903414-1	赤色 RED	1-1903415-1
1903414-1	自然色 NATURAL	1903415-1
△ かん合相手型番 MATING CONN.P/N	色調 COLOR	型番 PART NUMBER

表1
TABLE 1

②	ヘッダーハウジング HDR HOUSING	6/6ナイロンガラス強化UL94V-0 6/6NYLON GRASS FILLED UL94V-0
①	タブ TAB	銅合金錫めっき仕上げ COPPER ALLOY TIN PLATED
	名称 NAME	材料 MATERIAL

THIS DRAWING IS A CONTROLLED DOCUMENT.

DIMENSIONS: 単位： 耗 mm	TOLERANCES UNLESS OTHERWISE SPECIFIED: 一般公差	DWN A.HIROTA 07FEB2006	TE Connectivity NAME GRACE HI-CURRENT CONN 9MM PITCH HDR ASSY 3P
	0 PLC ± 0.3	CHK N.YAMASAKI 07FEB2006	
	1 PLC ± 0.3	APVD N.YAMASAKI 07FEB2006	
MATERIAL 材料 表 1 参照 SEE TABLE 1	FINISH 仕上 表 1 参照 SEE TABLE 1	PRODUCT SPEC 製品規格 108-78357	

APPLICATION SPEC
取付適用規格

WEIGHT

SIZE A3 CAGE CODE 00779 DRAWING NO. 1903415

SCALE 尺度 2:1 SHEET 1 OF 1 REV F2

CUSTOMER DRAWING