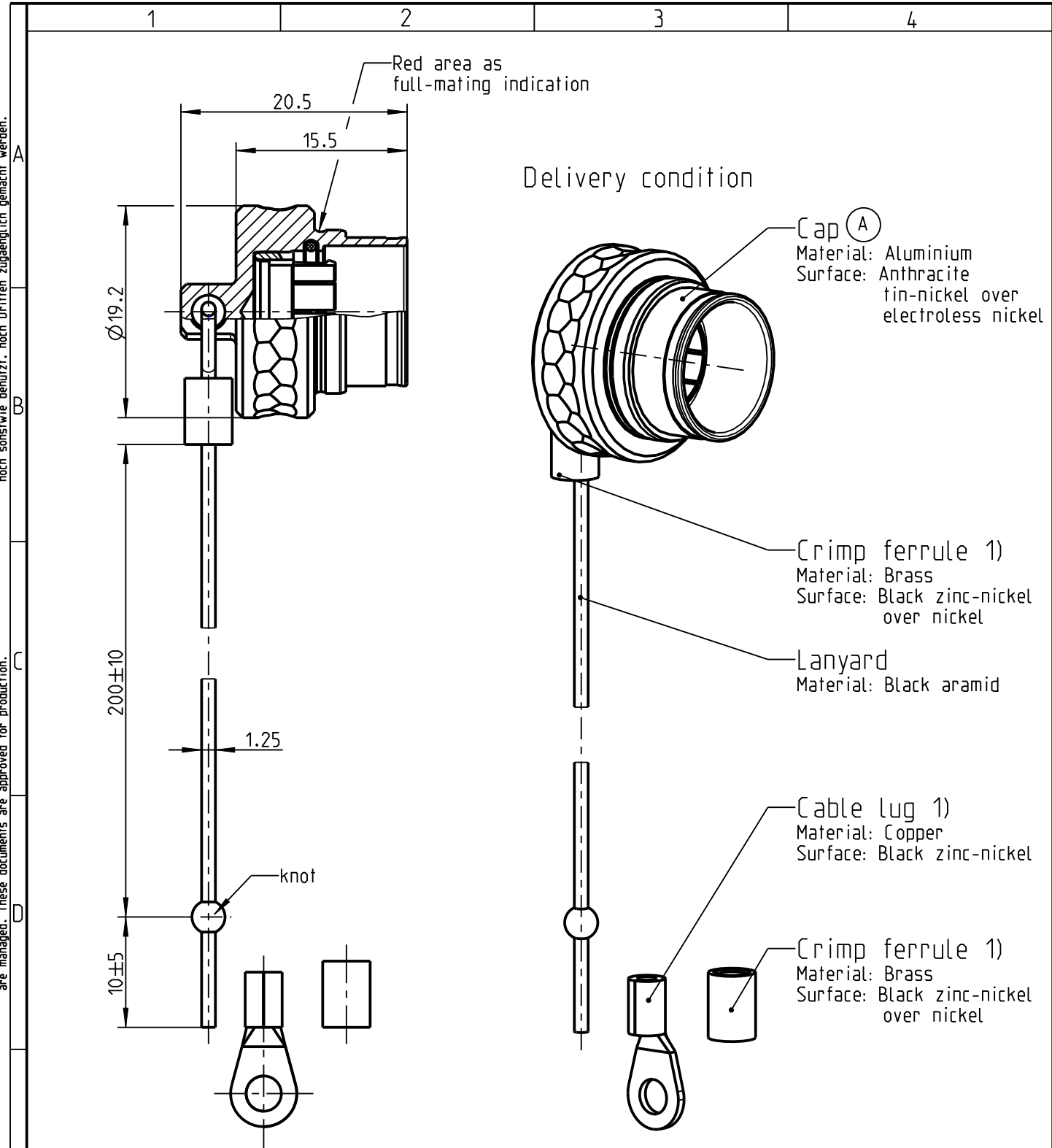


Fuer diese Unterlage behalten wir uns alle Rechte vor, auch fuer den Fall der Patenterteilung oder Gebrauchsmustereintragung. Sie darf ohne unsere vorherige schriftliche Zustimmung weder vervielfaeltigt noch sonstwie benutzt, noch Dritten zugaenglich gemacht werden.

Nur rot gestempelte oder auf Laufrkarte gedruckte Dokumente unterliegen dem Aenderungsdienst und sind zur Fertigung freigegeben. Only red stamped or on jobcard printed documents are managed. These documents are approved for production.


All Rights reserved, including possible patents or trademarks. Documents shall not be provided to a third party or duplicated in any form without prior written permission.



1) For crimp information see assembly instruction 010.645.001.000.005

Cap pluggable to Series T: Push-Pull Plug and Break-Away Plug
Attention: This cap is only qualified for tin-nickel-plated Plugs

CAD: Creso Parametric

		 ODU A PERFECT ALLIANCE.		Benennung/description: Protective Cap AMC Series T		Werkstoff: material: see BOM	
Allgemeintoleranz/general tol.: DIN ISO 2768-mH Tolerierung / Tolerancing: DIN ISO 8015		Version: revision: A		CAD-Nr.: design-ID: 00147762		Maßstab: scale: 2:1	
Status/state: Approved				Teile-ID: part-ID: 50271693		Format: size: A4	
Erstellt/prepared	13.09.2018	jaigner	Oxaion-Nr.: 7TE.297.001.661.000		Einheit: dim.: mm		Bl.: sheet: 1
Geaendert/revised	12.04.2021	jaigner	Ursprung/origin:.				
Freigabe/released	13.04.2021	chobmaier					
ODU-MUEHL DORF	Datum/date	Name/name					