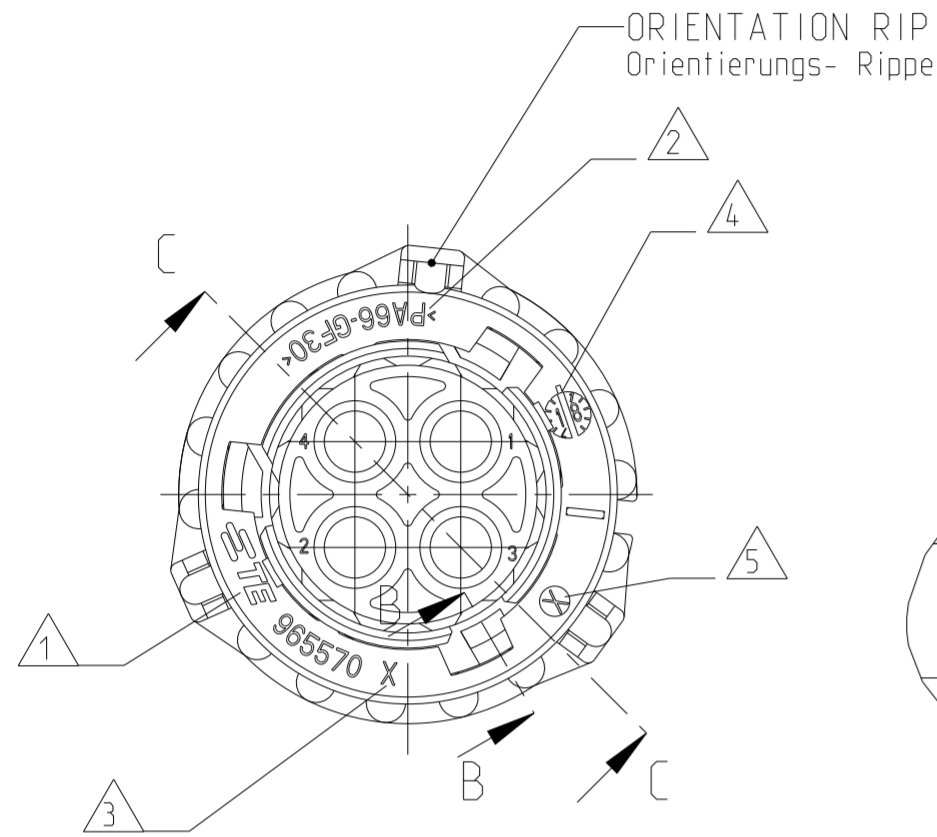
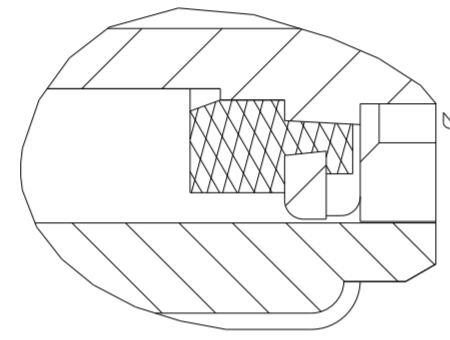


LOC	DIST	REVISIONS ÄNDERUNGEN			
P	LTR	DESCRIPTION BESCHREIBUNG	DATE	DWN	APVD
A1	-				
PROJEKT NR.: 92-52069		E2	REVISED PER PCN :E-19-003099	26FEB2019	PP JG
		E3	REVISED PER PCN :E-19-015876	11OCT2019	NS JG
		E4	REVISED PER PCN :E-21-100265	25JAN2021	PN JG
		F	REVISED PER PCN :E-22-143834	06JUN2022	HH AW

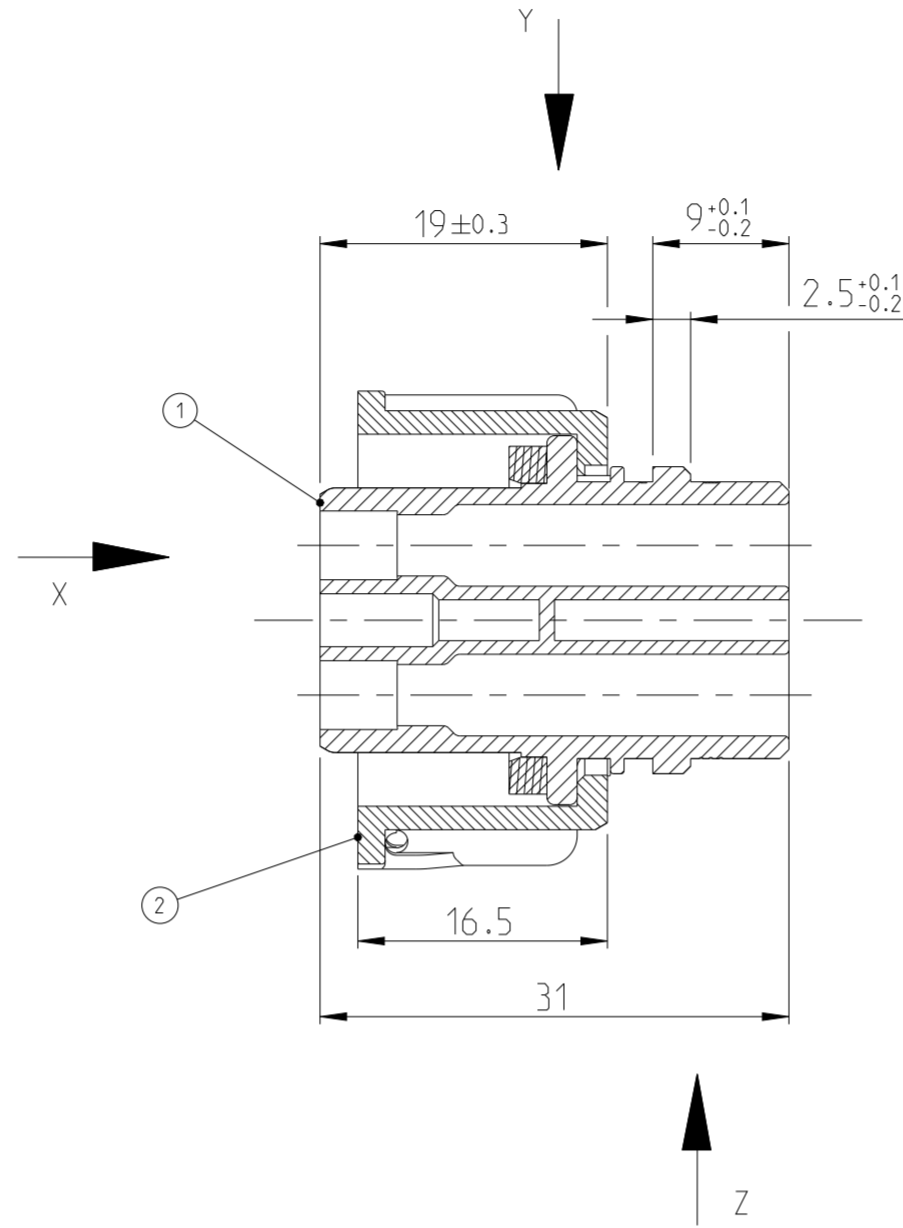
-COUPLING-RING IN PRE-LOCKED POSITION
 (FITTING POSITION WITH PIN HOUSING)
 -Kupplungsring in Vorraststellung
 (Fuegeposition mit Stiftgehaeuse)



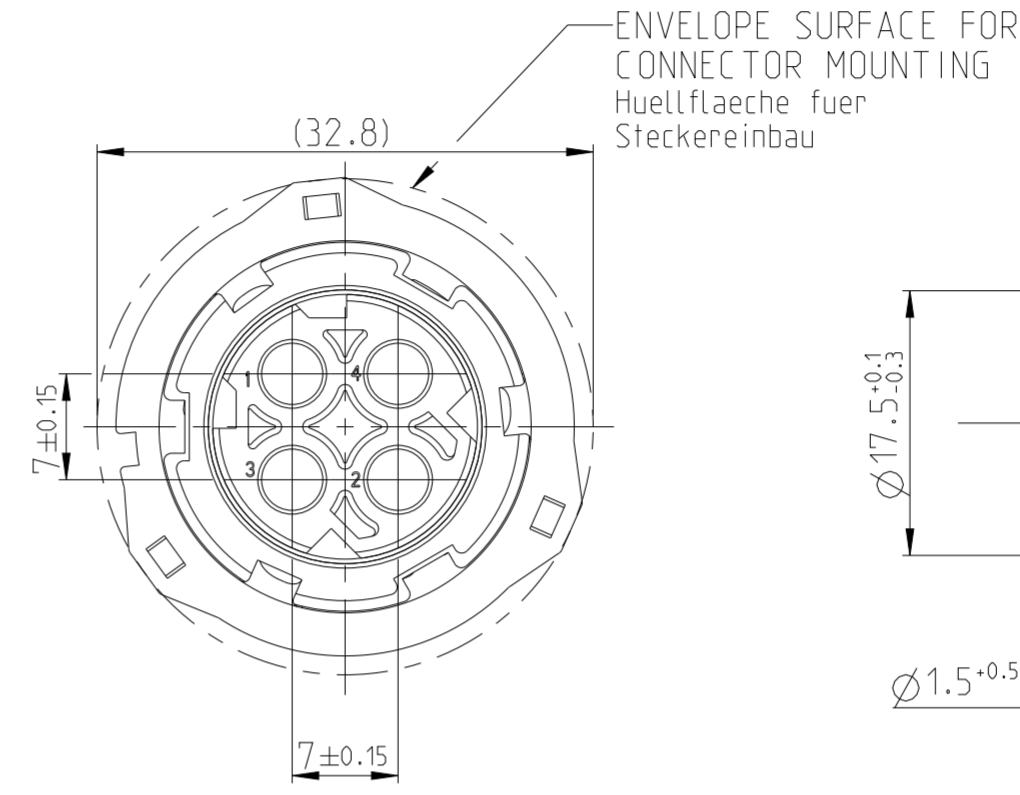
SECTION B-B
 SCALE 5:1
 Schnitt B-B
 M 5:1



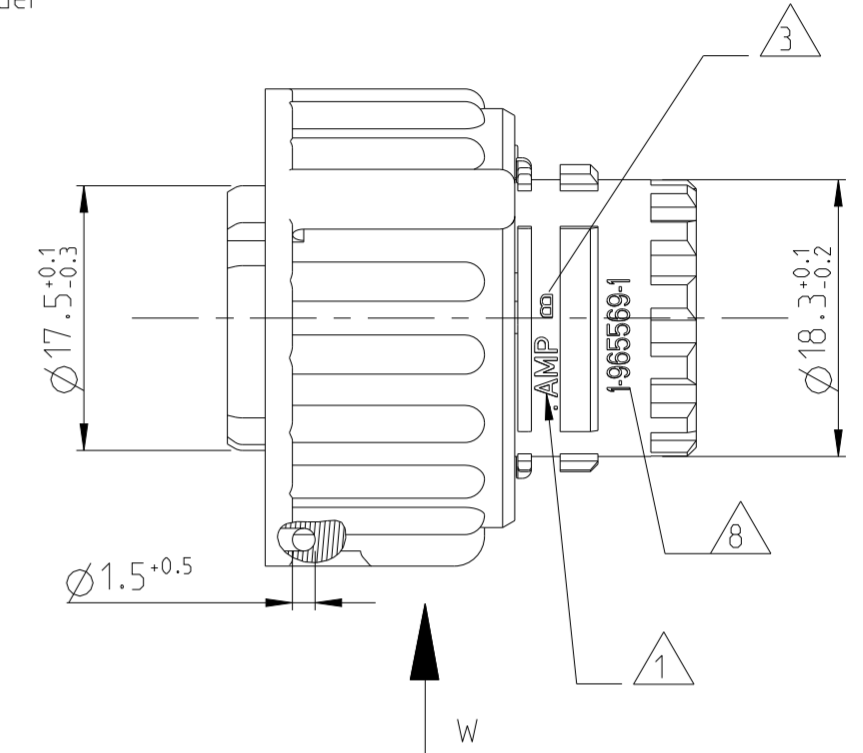
SECTION C-C
 Schnitt C-C



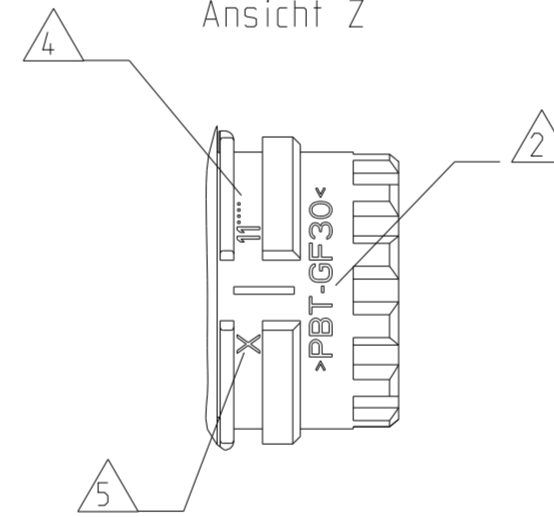
VIEW X
 45° ROTATED (CLOCKWISE)
 Ansicht X
 45° gedreht (im Uhrzeigersinn)



VIEW Y
 Ansicht Y



VIEW Z
 Ansicht Z



VIEW W (2x)
 Ansicht W



- NOTES
Bemerkungen
- 1 AMP-LOGO OR TE-LOGO
AMP-Logo oder TE-Logo und
 - 2 MATERIAL MARKING
Werkstoffkennzeichnung
 - 3 REVISION OF THE MOULD
Werkzeugaenderungsindex
 - 4 PRODUCTION DATE
Produktionsdatum
 - 5 CAVITY MARKING
Nestmarkierung
 - 6 FITS TO CONNECTORS ACC. TO
DIN 72585/ISO 15170 FORM A AND B AND
PIN-HOUSING 2-4POS. TE-PN 967402
Passend zu Steckverbindern nach
DIN 72585/ISO 15170 Form A und B und
Stiftgehaeuse 2-4pol. TE-PN 967402
 - 7 FOR SUITABLE CONTACTS AND SEALS
SEE DRAWING:
Zu verwendende Kontakte und
Einzeldichtungen siehe
Tabellenzeichnung:
TE 1355065
 - 8 MOLDED HOUSING SUBASSEMBLY PN
Teilnummer der Gehausebaugruppe

REV.	CONNECTOR ORDER NR. Verbinde- Bestell-NR.	USED CONTACT CAVITIES Kontaktbestueckung
E	4-965569-3	1, 2
E	4-965569-2	1, 2, 3
E	4-965569-1	1, 2, 3, 4
E	3-965569-3	1, 2
E	3-965569-2	1, 2, 3
E	3-965569-1	1, 2, 3, 4
E	2-965569-3	1, 2
E	2-965569-2	1, 2, 3
E	2-965569-1	1, 2, 3, 4
F	1-965569-3	1, 2
F	1-965569-2	1, 2, 3
G	1-965569-1	1, 2, 3, 4

REV.	QTY.	DESCRIPTION SINGLE PART	MATERIAL WERKSTOFF	COUPLING RING	SOCKET HOUSING
F	1	COUPLING RING	PBT-GF30	X	X
F	1	COUPLING RING	PA66-GF30	X	X
F	1	SOCKET HOUSING W. SEALING 2POS.	PBT-GF30/SILICONE	X	X
F	1	SOCKET HOUSING W. SEALING 3POS.	PBT-GF30/SILICONE	X	X
F	1	SOCKET HOUSING W. SEALING 4POS.	PBT-GF30/SILICONE	X	X

CODING / COLOUR OF SOCKET HOUSING
 Kodierung / Farbe des Buchsengehaeuses

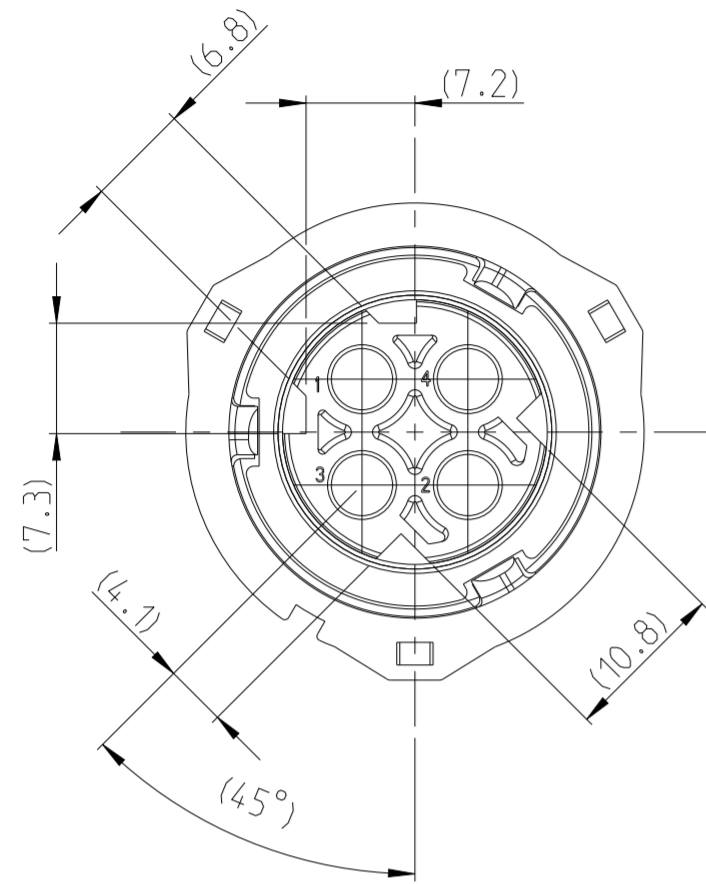
THIS DRAWING IS A CONTROLLED DOCUMENT.
 DIESE ZEICHNUNG IST EIN KONTROLLIERTES DOKUMENT.

DIMENSIONS: MASSEINHEITEN: [mm]	TOLERANCES UNLESS OTHERWISE SPECIFIED: ALLGEMEINETOLERANZEN ACC. TO ISO 8015
1 PLC ±	±0.2
2 PLC ±	±0.2
3 PLC ±	±0.2
4 PLC ±	±0.2
ANGLES/WINKEL	±0.2
FINISH/OBERFLAECHE/FARBE	

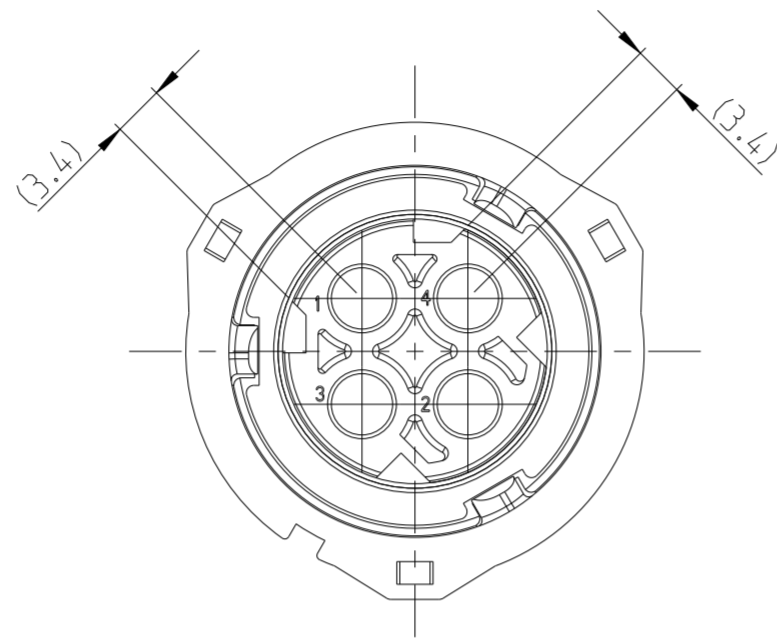
DWN J. GRANZOW 11NOV1994	 TE Connectivity	NAME 2.5mm SOCKET CONNECTOR, 2-4POS. 2.5mm Buchsenstecker, 2-4pol.		
CHK J. HASS 15NOV1994				
APVD CH. EBERWEIN 15APR2013				
PRODUCT SPEC 108-18621				
APPLICATION SPEC 114-18255	SIZE A2	CAGE CODE 00779	DRAWING NO. C-967325	RESTRICTED TO NUR FUER
WEIGHT 12.0g	SCALE 2:1	SHEET 1 OF 2	REV F	
CUSTOMER DRAWING	/KUNDENZEICHNUNG			

LOC	DIST	REVISIONS			
A1	-	ÄNDERUNGEN			
P	LTR	DESCRIPTION	DATE	DWN	APVD
		SEE SHEET 1	-	-	-
PROJEKT NR.: 92-52069					

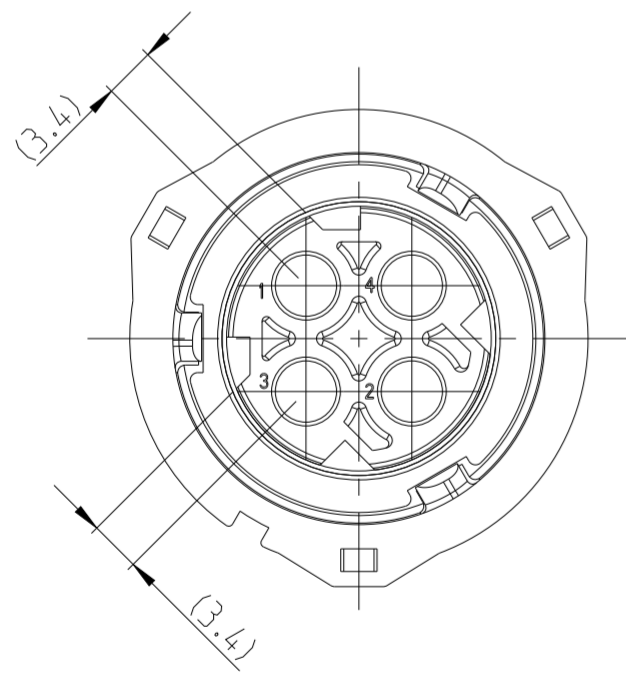
CODING 1
Kodierung



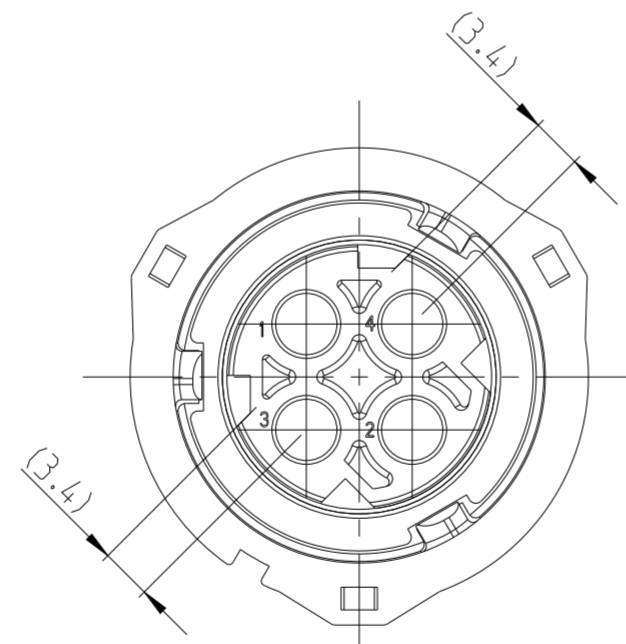
CODING 2
Kodierung



CODING 3
Kodierung



CODING 4
Kodierung



NOTES
Bemerkungen

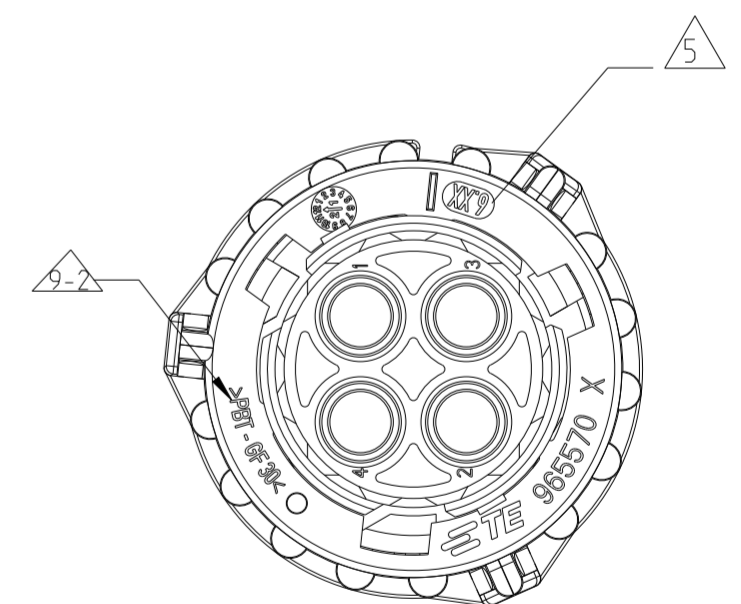
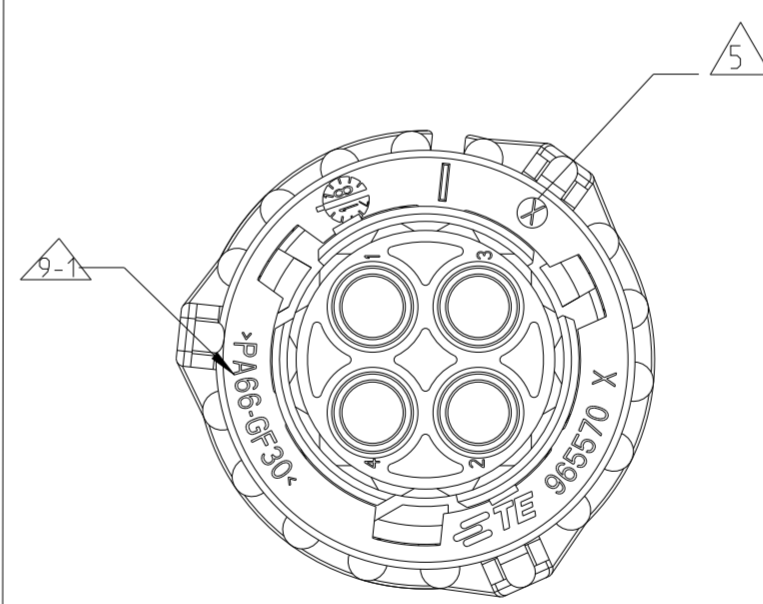
DIFFERENT COUPLING RING COMPONENT USED ACCORDING TO ASSEMBLY REGION:

	REGION	COUPLING RING MATERIAL	CAVITY MARKING
9-1	SOUTH AMERICA - BRAZIL	PA66-GF30	X
9-2	EMEA	PBT-GF30	6.XX

F

ASSEMBLY USING PA66 COUPLING RING

ASSEMBLY USING PBT COUPLING RING



THIS DRAWING IS A CONTROLLED DOCUMENT. DIESE ZEICHNUNG IST EIN KONTROLLIERTES DOKUMENT

DWN 11NOV1994
J. GRANZOW
CHK 15NOV1994
J. HASS
APVD 15APR2013
CH. EBERWEIN



TE Connectivity

DIMENSIONS: MASSEINHEITEN: (MM)

TOLERANCES UNLESS OTHERWISE SPECIFIED: ALLGEMEINTOLERANZEN ACC. TO ISO 8015

NAME 2.5mm SOCKET CONNECTOR, 2-4POS. 2.5mm Buchsenstecker, 2-4pol.

1 PLC ±0.2
2 PLC ±0.2
3 PLC ±0.2
4 PLC ±0.2
ANGLES/WINKEL ±0.2
FINISH/OBERFLÄCHE/FARBE

PRODUCT SPEC 108-18621
APPLICATION SPEC 114-18255
WEIGHT 12.0g

SIZE A2 CAGE CODE 00779 DRAWING NO. ZEICHNUNGS-NR. C-967325 RESTRICTED TO NUR FUER

MATERIAL

CUSTOMER DRAWING

SCALE MASSSTAB 2:1 SHEET BLATT 2 OF VON 2 REV F