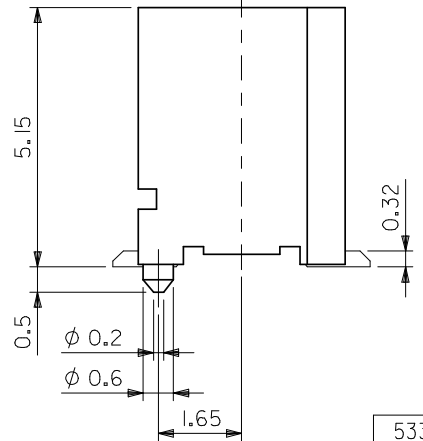


注記 NOTES

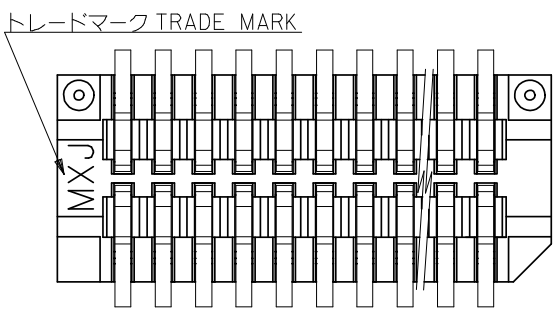
1. 嵌合相手: 52465 シリーズ
MATES WITH : 52465 SERIES

△ ウェハーの ϕ から隣接するピンの ϕ 迄の位置を示す。
SHOW POSITION FROM ϕ OF WAFER TO ϕ OF ADJACENT PINS.

3. 本製品は 53364-**17 の鉛フリー品である。
THIS PRODUCT IS LEAD FREE OF 53364-**17

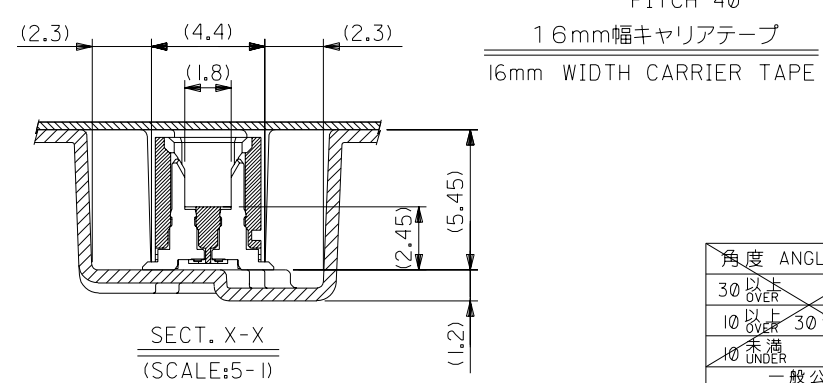
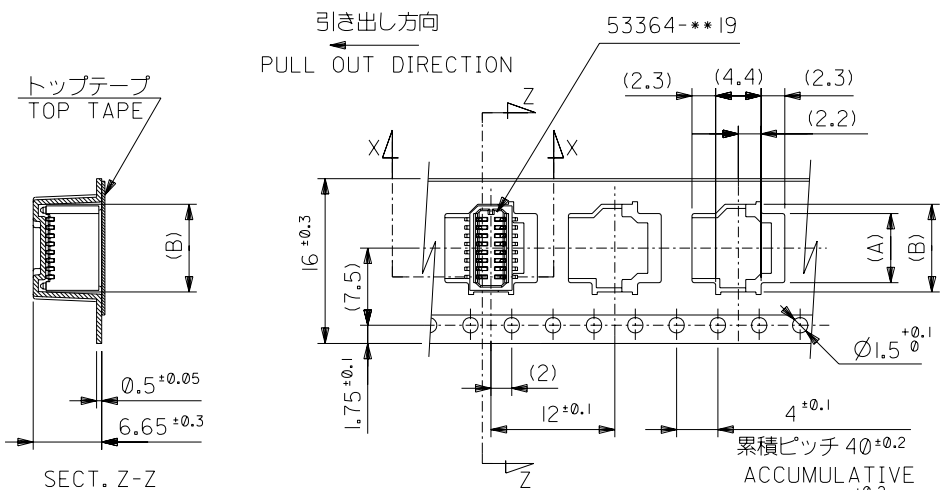
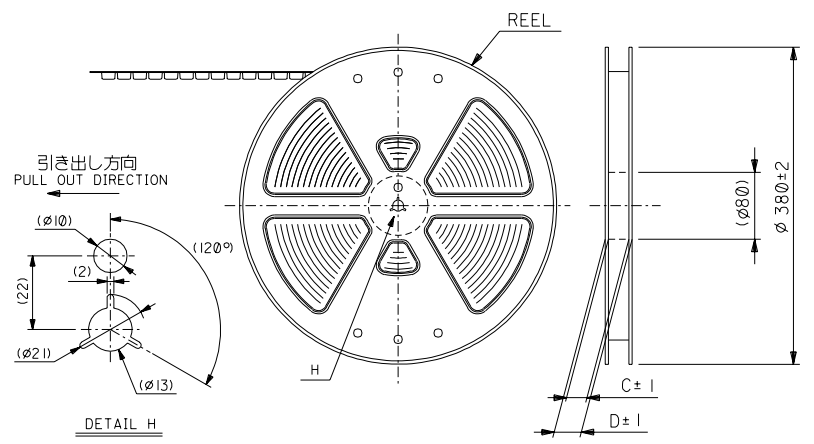


53364-**19	E	D	C	B	A	MATERIAL NO.	極数	CKT.
MODEL NO.	5.0	0.8	5.8	4.9	3.2	53364-1019	10	
	17.0	0.4	17.8	16.9	15.2	53364-4019	40	
	15.4	0.4	16.2	15.3	13.6	53364-3619	36	
	13.0	0.8	13.8	12.9	11.2	53364-3019	30	
	12.2	0.4	13.0	12.1	10.4	53364-2819	28	
	9.0	0.4	9.8	8.9	7.2	53364-2019	20	
	8.2	0.8	9.0	8.1	6.4	53364-1819	18	
	5.8	0.4	6.6	5.7	4.0	53364-1219	12	
	5.0	0.8	5.8	4.9	3.2	53364-1019	10	



REVISED EC NO: J2008-3931 DRWN: MAKURAA 2008/05/26 CHKD: T. HARIYAMA 2008/05/26 APPR: NUKITA 2008/08/21	DESCRIPTION 10 UNDER ± 0.2 10 OVER 30 UNDER ± 0.25 30 OVER ± 0.3 ANGULAR $\pm 3^\circ$ DRAFT WHERE APPLICABLE MUST REMAIN WITHIN DIMENSIONS	GENERAL TOLERANCES (UNLESS SPECIFIED)		DIMENSION STYLE MM ONLY		SCALE ---		DESIGN UNITS METRIC		THIRD ANGLE PROJECTION			
		DRAWN BY M. NABEI		DATE TITLE 0.8 BOARD TO BOARD CONN. WAFER ASS ST.SMT -LEAD FREE-		CHECKED BY K. TOJO		DATE MOLEX INCORPORATED		MATERIAL NO. SEE TABLE		SHEET NO. 1 OF 1	
		APPROVED BY M. SASAO		DATE DOCUMENT NO. SD-53364-001		THIS DRAWING CONTAINS INFORMATION THAT IS PROPRIETARY TO MOLEX INCORPORATED AND SHOULD NOT BE USED WITHOUT WRITTEN PERMISSION							
		SIZE A3											

DWG. NO. SD-53364-002
 DIMENSIONS IN METRIC DO NOT SCALE DRAWING

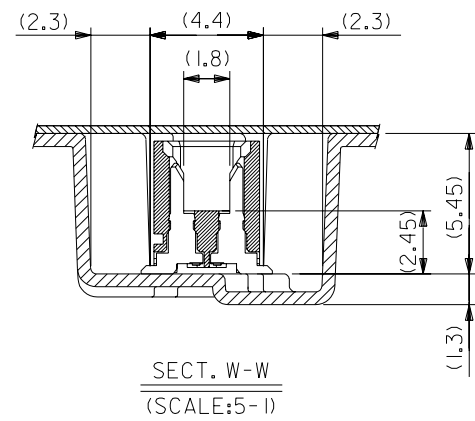
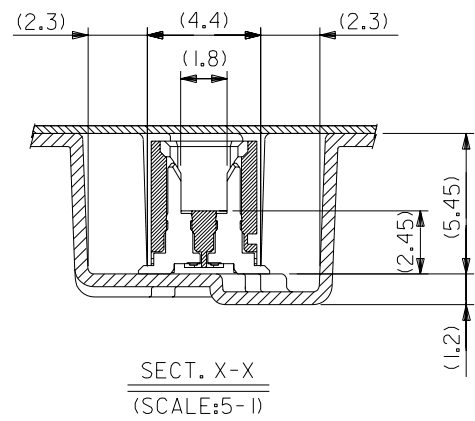
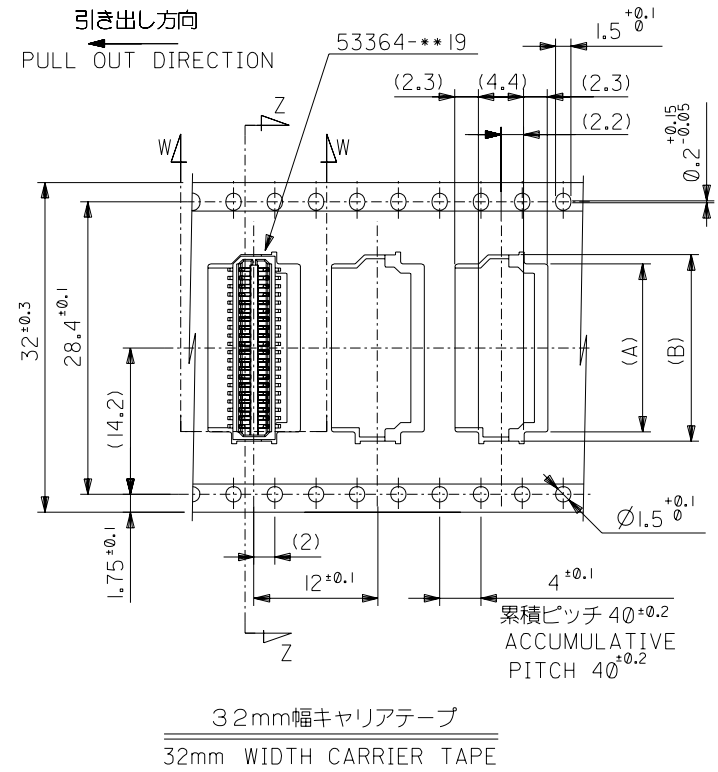
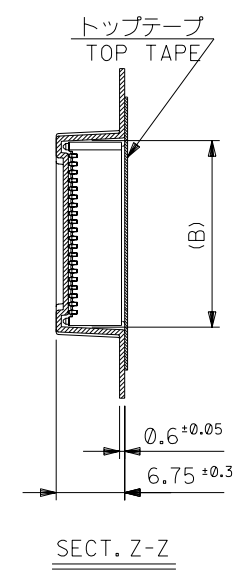
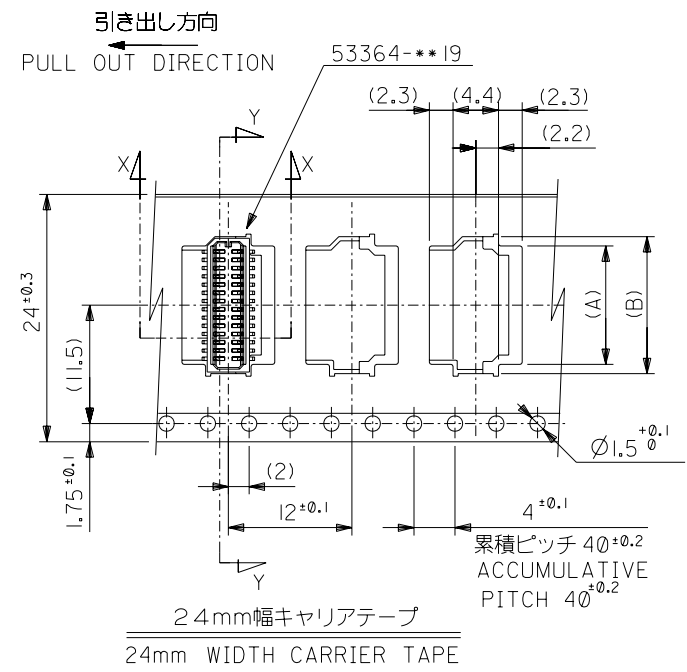
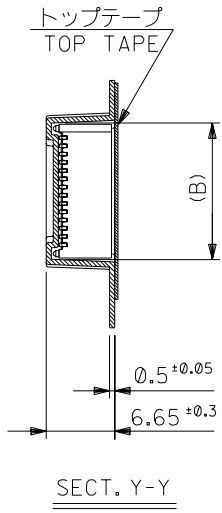


注記 NOTES

- 梱包数量：1000個/リール NUMBER OF CONNECTORS:1000PCS/REEL
- リードテープ長さ LEAD TAPE LENGTH
 トップテープ TOP TAPE トップテープ TOP TAPE
 リーダー部 LEADER PART 未接着部 NON-BONDED PART
 175 ±25 25 ±5
 引き出し方向 PULL OUT DIRECTION
 リーダー部 (空部) LEADER PART (EMPTY) 120 ±20
 部品挿入部 COMPONENT SUPPLIER
 末端部 (空部) TAIL PART (EMPTY) 150 ±40
 引き出し方向 PULL OUT DIRECTION
- トップテープの剥離強度：(剥離方向は下図参照)
 0.1~1.3N (10~130gf) 尚、本規格値は、出荷時に適用。
 (但し、輸送時に剥離が発生しない事。)
 PEELING OFF FORCE OF TOP TAPE
 0.1~1.3N (10~130gf) (PEELING DIRECTION AS SHOWN IN FOLLOWING FIG.)
 THIS REQUIREMENT SHOULD BE APPLIED AT SHIPMENT
 PEEL OFF SHOULD NOT BE ALLOWED,
 DURING TRANSPORTATION
 引き出し方向 PULL OUT DIRECTION 剥離方向 PEEL OFF DIRECTION
 10°
 4. 材料 MATERIAL
 キャリアテープ：ポリプロピレン (PP) CARRIER TAPE:POLYPROPYLENE
 トップテープ：PET, PE, PEF TOP TAPE:PET,PE,PEF
 リール：ポリスチレン (PS) REEL:POLYSTYRENE(PS)
 <リサイクル材を含む> <RECYCLE MATERIAL CONTAINED>
- 本製品は 53364-***90 の鉛フリー品である。
 THIS PRODUCT IS LEAD FREE OF 53364-***90

角度 ANGLE	±3°
30 以上 OVER	±0.3
10 以上 30 未満 UNDER	±0.25
未満 10 UNDER	±0.2
一般公差 GENERAL TOLERANCES	

53364-***70 MODEL NO.	キャリアテープ幅 CARRIER TAPE WIDTH	16	21.4	17.4	9.3 6.9 6.1	7.5 5.1 4.3	53364-1870 53364-1270 53364-1070	18 12 10	MATERIAL NO.	極数 CIRCUIT	
材料 MATERIAL 注記参照 SEE NOTES		MATERIAL		MATERIAL		MATERIAL		MATERIAL		MATERIAL	
仕上げ FINISH		—		—		—		—		—	
適用電線範囲 WIRE RANGE		—		—		—		—		—	
被覆外径 INS. RANGE		—		—		—		—		—	
0 新規作成 RELEASED (1/2004-2950)	M.N. M.S	04/03/09	04/03/09	04/03/09	04/03/09	04/03/09	04/03/09	04/03/09	04/03/09	04/03/09	04/03/09
記号 LTR	変更内容 REVISION RECORD	DR. CHK.	日付 DATE	APP'D BY M.SASAO	尺度 SCALE	—	—	—	—	—	—
DRAWN BY M.NABEI		CHK'D BY K.TOJO		DWG. NO. SD-53364-002		(SHEET 1 OF 2)		REV 0		REV 0	



32	37.4	33.4	18.1	16.3	53364-4070	40
24	29.4	25.4	16.5	14.7	53364-3670	36
			14.1	12.3	53364-3070	30
			13.3	11.5	53364-2870	28
			10.1	8.3	53364-2070	20
キャリアテープ幅 CARRIER TAPE WIDTH	D	C	(B)	(A)	MATERIAL NO.	極数 CIRCUIT

53364-**-70	材料 MATERIAL	
MODEL NO.	SHEET 1 OF 2 参照 REFER TO SHEET 1 OF 2	
	仕上げ FINISH	—#—
	適用電線範囲 WIRE RANGE	—#—
	被覆外径 INS. RANGE	—#—
	DRAWN BY 04/03/09 M.NABEI	CHK'D BY 04/03/09 K.TOJO
	APP'D BY 04/03/09 M.SASAO	尺度 SCALE
記号 LTR	変更内容 REVISION RECORD	日付 DATE
①	新規作成 (J2004-2958) RELEASED	04/03/09
	DR. M.S	CHK. M.S

角度 ANGLE	±30°
30以上 OVER	±0.3
10以上 30未満 OVER 30 UNDER	±0.25
未満 UNDER	±0.2
一般公差 GENERAL TOLERANCES	

	MOLEX-JAPAN CO.,LTD. 日本モレックス株式会社
REVISE ONLY ON CAD SYSTEM	
TITLE 名称 0.8 BtB Conn Wafer Assy ST SMT With Boss Embstp Pkg -LEAD FREE-	
DWG. NO. (SHEET 2 OF 2) SD-53364-002	REV 0