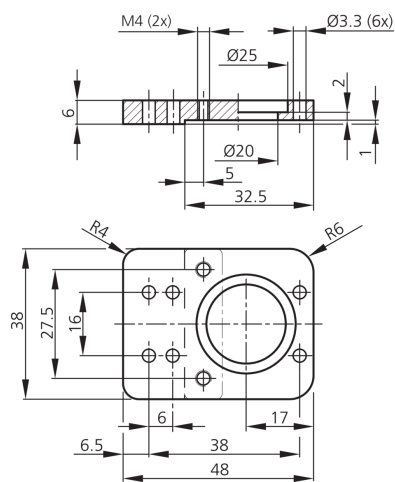
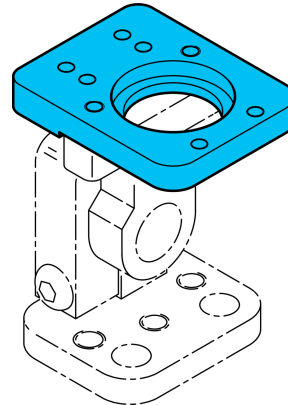




**210178**  
**SH-G-CS**  
**Montageplatte für CS 50**

- Vielseitiges Haltesystem mit hoher Flexibilität
- Universelle Montage
- Stufenlose Justierung
- Robuste Bauweise



**Technische Daten (typ.)**

Gehäusematerial	Aluminium (schwarz, eloxiert)
Komponente	Grundhalter
Betrieb mit	Klemmzylinder HS-KL-12-20-V
Geeignet für	Vision Sensoren - CS 50
Produktserie	Z-UBT-KL-PH Produkthalterung

**+20°C, 24 V DC**

**Weitere Informationen / Zubehör**

<https://www.di-soric.com/210178>