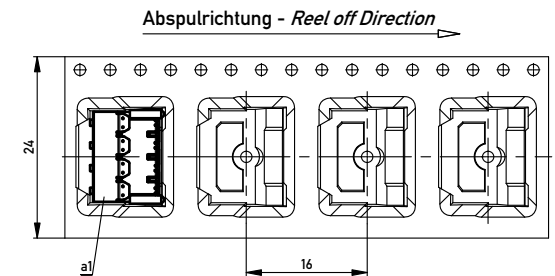
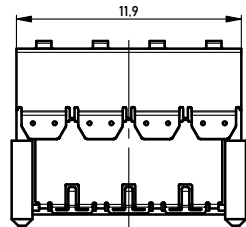
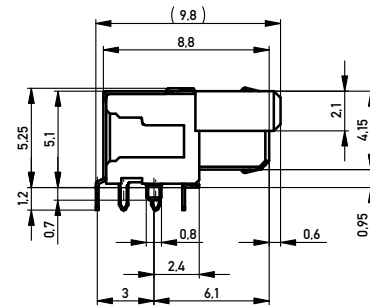
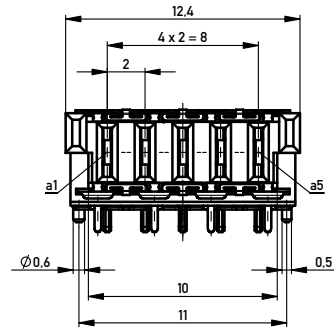
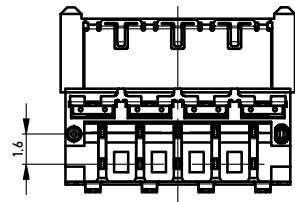
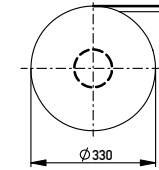
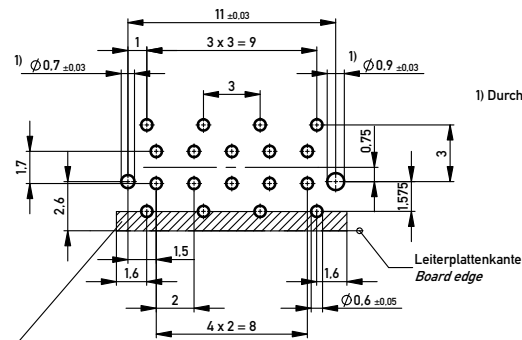


Verpackt im Gurt in Anlehnung an DIN IEC 60286-3
 Tape on Reel Packaging according to DIN IEC 60286-3
 Verpackungseinheit: 500 Stück
 Packaging unit: 500 pcs



Leiterplatten-Layout Vorschlag / PCB-layout proposal



1) Durchmesser des Bohrers / Drill tool

Leiterplattenkante
Board edge

Schirmblechauftragfläche berücksichtigen.
keine Durchkontaktierungen oder Leitungen möglich!
Consider shielding contact area, no vias or traces possible!

Anforderungsstufe 1
Performance Level 1

Kontaktbereich vergoldet
Mating Area gold plating

Anschlussbereich verzinkt 4-6 µm
Terminal Area 4-6 µm tin plating

BlindMate THR

Information:		Tolerances		Scale	5:1
All rights reserved. Only for Information. To ensure that this is the latest version of this drawing, please contact one of the ERNI companies before using.		All Dimensions in mm		Designation	
Subject to modification without prior notice. Drawing will not be updated.		ERNI www.ERNI.com		MSpeed Federl. 90° PM MSpeed female 90° PM	
f	27.05.2015	394570		I	
Index	Date	Class		A2	
				MSPPM	